



Herrajes
Europeos

www.herrajeseuropeos.com



CATÁLOGO ALUMINIO

V4



**Fabricación y distribución de herrajes
para carpintería de aluminio y pvc.**

**CATÁLOGO
ALUMINIO**

2019 - V4

Condiciones generales de venta

1- Portes

Los portes serán pagados, en territorio nacional y baleares, para importes superiores a 100 € (importe neto sin incluir el IVA). En caso de envíos de pedidos de menor importe los portes se cargarán en el albarán.

Los portes con destinos a Canarias serán pagados a partir de 1.500€. En caso de envíos de pedidos de menor importe, el cliente podrá elegir entre la expedición a portes debidos o a portes pagados y cargados en factura.

2- Devoluciones

El comprador debe notificar cualquier reclamación por mercancía defectuosa en el plazo máximo de 15 días a partir de la entrega de la mercancía.

No se admitirán reclamaciones transcurridos 15 días de la fecha de entrega.

Asimismo, pasados dos meses a partir de la fecha de entrega no se admitirá ninguna devolución de material.

Las devoluciones se efectuarán previa autorización de Herrajes Europeos; en caso que la devolución sea por error del cliente, los portes irán a su cargo.

Las devoluciones irán acompañadas de copia del albarán correspondiente.

Para tener derecho al abono, la mercancía debe estar en perfecto estado y exenta de signos de manipulación.

3- Plazos de entrega

El plazo de entrega, en condiciones normales, será de 48 h desde la recepción del pedido del material y para el material disponible en stock.

El plazo de entrega para artículos sobre pedido o pedidos especiales se deberá consultar con el Departamento comercial.

4- Información sobre catalogo

Los artículos sin ninguna marca son los artículo disponibles en stock en nuestro almacén principal. Los artículos marcados en verde son los artículos sobre pedido y los artículos marcados en naranja son los artículos disponibles en stock en el almacén de Mallorca y en el almacén principal.

- Artículo sobre pedido
- Artículo en stock en el almacén de Mallorca

5- Otros

Herrajes Europeos S.L. se reserva en derecho de modificar cualquiera de las condiciones, características técnicas o precios del presente catálogo sin previo aviso.

Los posibles errores u omisiones que pueda contener el presente catálogo no supondrán, en ningún caso, la aceptación de responsabilidad legal.



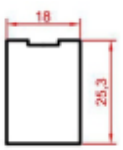
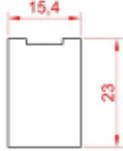
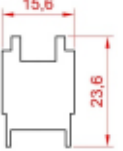
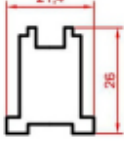
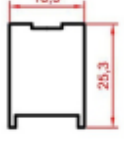
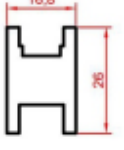
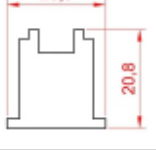
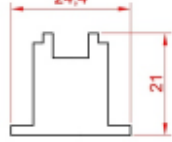
INDICE

1	Corredera	6
	<ul style="list-style-type: none">- Ruedas- Kits- Mosquitera- Felpa- Cierres- Uñas y contracierres- Cierres multipunto- Manillas multipunto especiales y cierres centrales	
2	Elevable	38
3	Osciloparalela automática	42
4	Oscilos y líneas de manillas	44
	<ul style="list-style-type: none">- MR- Master- Galicube FAPIM- Magicube FAPIM- Hoguer- Blanda- Classic STAC- RB 5 Savio- Mini ID- Curvo- Canal 16 (TYT)	
5	Practicable (ap. interior y ap.exterior)	76
	<ul style="list-style-type: none">- Apertura practicable y sistema de ventilación- Bisagras- Kits, pasadores, cerraderos y cerrojos- Cremona ap. exterior- Accesorios ap. exterior- Fast out- Cajas embutir- Lothus- Compases y golpetes- Proyectantes y muro cortina	
6	Pivotante	94
7	Mallorquinas	96

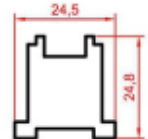

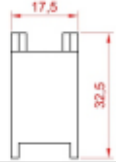
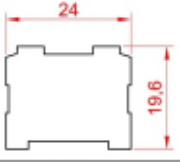

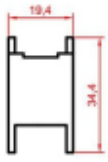

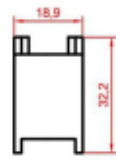
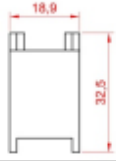
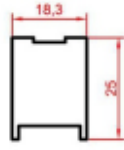
8	Puerta de calle	100
	<ul style="list-style-type: none">- Otras manillas para puertas- Cerraduras- Cilindros- Cerraderos- Control acceso- Asas y tiradores- Cierrapuertas- Cortavientos- Antipánicos- Sistema coplanar	
9	Motores de cadena y herrajes mando a distancia	123
10	Goma	125
11	Escuadras	131
12	Barandilla	138
13	Plegable	142
14	División de oficina	148
15	Aireadores	149
16	Varios	151
17	Colores especiales	160

Ruedas zamak regulables



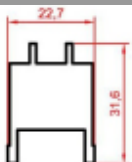
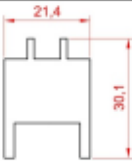

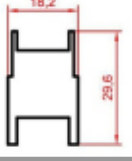
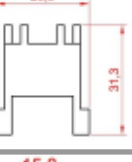
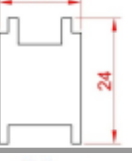
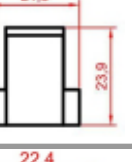


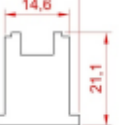
REFERENCIA	ROD. BOLAS CINCADO	ROD. AGUJAS CINCADO	MEDIDAS
	CÓDIGO	CÓDIGO	
S/640 s/ 640, s/Junior, s/AL-21, s/1850, s/GP-65, s/800 Alugom, s/9060 Alcar, s/4900 Extol, s/Garbi 60 Tecalum	■ 3104	3890	
S/2300 ANTIGUA s/2300 antigua	3088	3895	
S/2300 NUEVA s/2300 nueva, s/c-23	3093	2311	
S/ELITE VENTANA s/Elite Ventana, s/EU 200 Alugom, s/A-200, s/Domo 60 Indalsu	3172	106	
S/C-60 GV s/GV-60, s/Diana Ventana	3161		
S/5000 s/5000 cortizo	3100	8982	
S/4400 s/EU 400, s/4400, s/P60 Ayuso, s/6500 Simer	3099	3896	
S/FORMA s/Forma Alumafel, s/ 1850At Exlabesa	3176	16048	
S/GALA s/Gala Alumafel, s/P-60 Strugal	3178	2931	
S/AL-18 s/AL-18, s/C-70 Sopena/Provedal, s/2000 Cortizo, s/P65 Strugal, s/Inizio Evo3, s/GP65 Alumed/Galisur, s/Renova CO Centroalum,s/Alba 70 Barcelona, s/Nexus 70 Innaltech, s/VF70RT Teleprofil	3145	2038	



REFERENCIA	ROD. BOLAS CINCADO	ROD. AGUJAS CINCADO	MEDIDAS
	CÓDIGO	CÓDIGO	
S/PLG s/PLG, s/LG perimetral, s/AL-18 Multipunto, s/PLG70 Balumco s/Euronova P70 Al.Franco, s/AL-17 rotura	■ 3200	3200	
S/AL-14 s/AL-14 Aluval/Extrual/Marton, s/P7180 costabrava, s/GV-65, s/CW-70, s/CW-75, s/G96, s/5200, s/1950, s/9010 Alcar, Marina 70 y 75 Inalum (Aldal)	■ 3157	3155	
S/700 s/700 Sopena	■ 3114	3119	
S/AL-18 /2500 s/800 perimetral Sapa/Alcoa, s/Alfa	■ 9331	13305	
S/C-2002 s/C-2002	3168	9363	
S/LG s/LG, s/Giralda	3185	3867	
S/V-68 s/V-68	3209		
S/P-92 s/P-92, s/Aitana, s/800 Galsa, s/P-70 Galisur s/P92 Galisur	1896	3195	
S/P-92 (Rodamiento al-24) s/P-70 Galisur o Codeval	3197		
S/AL-24 s/Al-24 Aluval Extrual, s/Elite Puerta, s/Murcia, s/Gala 60, s/Elite Junior	■ 3137	3887	

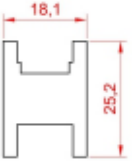
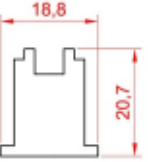
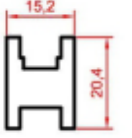
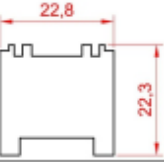
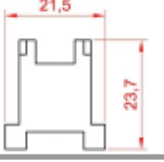
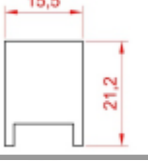


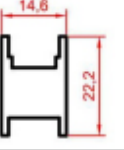
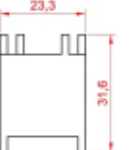
Ruedas zamak regulables



REFERENCIA	ROD. BOLAS CINCADO	ROD. AGUJAS CINCADO	MEDIDAS
	CÓDIGO	CÓDIGO	
S/C-75 GV s/C-75 GV	3177	1067	
S/V-82 s/V-82	3683		
S/GV-909 s/GV-909 Sopena	3180	9049	
S/A-300 s/EU-300 alugom	9138	■ 3152	
S/52.200 S/52.200		6294	
S/BA-61 s/BA-61, C-95	18338		
S/G-90 s/G-90, 5000 Simer, RM-71, s/S90 Extrugasa, s/RM71 Rominio/Q Systems	3174	11000	
S/SLIDER s/Millennium, s/Slider Gallego Vilar, s/it-205 Exlabesa, s/3700 Extol, s/AL18 Labi/Aluval/Extrual	3206	13497	
S/450 s/450, s/9200	■ 18589		
S/AL-15 Multipunto S/3750 Mutipunto Extol, s/Al15 Multipunto	17450	17451	

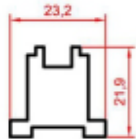
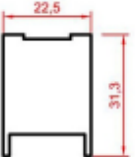
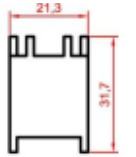
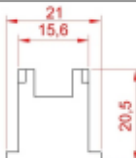
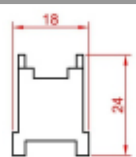
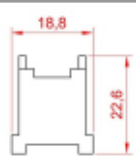
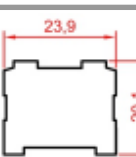
Ruedas zamak regulables



REFERENCIA	ROD. BOLAS CINCADO	ROD. AGUJAS CINCADO	MEDIDAS
	CÓDIGO	CÓDIGO	
S/C-65 GV s/C-65 GV	3163	3162	
S/AL-15 S/3750 Extol, s/Al-15 Aluval/Extrual, s/600P Alumarte, s/c-60 Sopena	10705	4804	
S/P-60/65 s/P-60, s/P-65, s/P-62 Strugal	7535		
S/SILVER 70 s/Silver 70 Alugom, s/ Evolucion Exal	14427	■ 14628	
S/CONFORT s/Confort	8007	8008	
S/IT-60 s/It-60	9663		
S/VV60 S/VV-60	11193		
S/VV85 S/VV-85, s/Catedral 85F-RPT Extruperfil * s/XS60RPT Extrugasa con calzo 14169	11194	13121	
S/BL S/BL - Triana	3203		
S/70.000 s/70000, s/7500 Itesal, s/Diana Puerta, s/23 Itesal	■ 3118	3116	

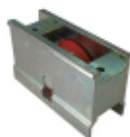
Ruedas zamak regulables

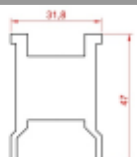


REFERENCIA	ROD. BOLAS CINCADO	ROD. AGUJAS CINCADO	MEDIDAS
	CÓDIGO	CÓDIGO	
S/P-70 s/P-70 Codeval, s/P70P Strugal, s/Alba 80 Barcelona, s/700P Alumarte, Apotema Cr89 Marton, s/70P Strugal	3190	2039	
S/C-94 s/C-94	3165	4175	
S/800 s/800 Sopena	3124	3128	
S/CW-60 s/Cw-60	8582		
S/A-400 s/A-400 Alugom	18515		
S/GAUDI	19402		
S/COR 2000 S/2000 Cortizo	16564		

NOTA: Disponemos de rodamientos de bronce. Consultar con departamento comercial.

Ruedas zamak fija



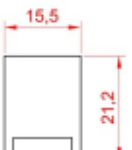
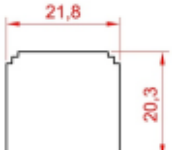


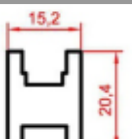
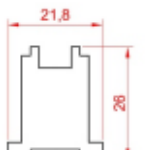
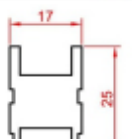

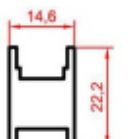
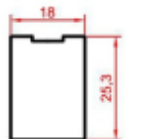
REFERENCIA	Zamak rod.bolas	MEDIDAS
S/950	7661	

Ruedas zamak tandem regulables



REFERENCIA	Zamak tandem rod.bolas	Zamak tandem rod. agujas	MEDIDAS
	CÓDIGO	CÓDIGO	
S/AL-24 s/AL24 Aluval-Extrual, s/Gv65 Gallego Vilar, s/Elite Junior, s/Elite Puerta	3154	13693	
S/GV-909	3736	3341	
S/LG s/LG Balumco, Giralda Extruperfil	5903	14484	
S/640 s/640 Sopena, 9060 Alcar, s/Al-21 Aluval-Extrual, s/Garbi60 Tecalum, s/C60E Perfial, s/Jun21 Al.Franco, s/AE9000 Alcar, s/Ba61 Exlabesa, s/6500 Simer, s/Eur800 Alugom, s/4900 Extol	8724	10012	
S/70000 / C-94 s/23 ltesal	8357	14483	
S/P-92 s/GP92 Galisur	6669	16293	
S/800 s/800 Sopena	3127	11780	
S/AL-14 s/AL-14 Aluval/Extrual, 9010 Alcar, s/7180, s/CW-70-7 s/C70-75 Inalum, Aldal, s/G96, s/1950, s/5200	6208	■ 6209	
S/AL-18 s/AL18, 9050-9051 Alcar, s/C70 Sopena, s/3700 Extol, s/800 perimetral Sapa-Alcoa, s/Inicio Evo 3, s/Alu13 -Alfa	■ 3147	■ 8610	
S/AL-15 s/Al15 Aluval, s/3750 Ayuso-Extol	13935	3143	



REFERENCIA	Zamak tandem rod.bolas	Zamak tandem rod. agujas	MEDIDAS
	CÓDIGO	CÓDIGO	
S/IT-60	■ 9848		
S/IT-73* s/IT73 itesal, s/800 Perimetral Alcoa-Sapa	10236		
* Carcasa exterior de plástico			
S/70 Perimetral s/70 Perimetral Apotema, p-70 Codeval s/700P Alumarte, s/70P Strugal, s/LR89 Marton	14954	16294	
S/TPG-90 s/90P Strugal	16360	16577	
S/P-65 s/P60-65-62 Strugal	8003		
S/5000 / G-90 / P-650 s/G-90, 5000 Simer, RM-71, s/S90 Extrugasa, s/RM71 Rominio/Q Systems	14309		
S/AL-15 MULTIPUNTO	17452	17453	
S/MILLENIUM s/Millennium, IT-205, 13700 Toledo, s/Al18 Labi Aluval - Extrual	8088	12342	
S/BL S/BL - Triana	20300		
S/2300 nueva s/C-23, Alg 400,	15271	21543	

Ruedas zamak regulables



REFERENCIA	Zamak tandem rod.bolas CÓDIGO	Zamak tandem rod. agujas CÓDIGO	MEDIDAS
S/4600 s/4600-2000 Cortizo	■ 18654	■ 18516	

1

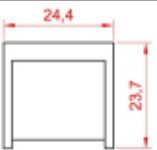
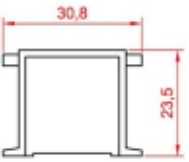
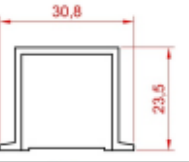
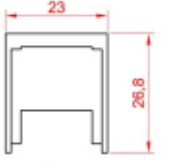
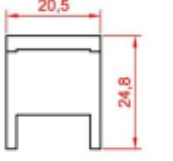
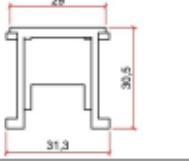
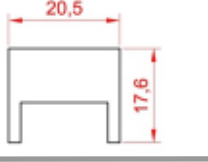
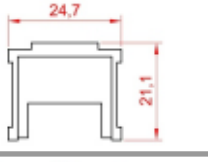
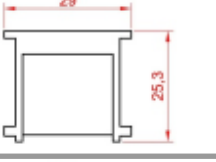

Ruedas PREMIUM regulables



REFERENCIA	Rueda simple bicromatizada rod agujas CÓDIGO	Rueda tandem bicromatizada rod agujas CÓDIGO	MEDIDAS
B-1 Al-18 Multip,Alba 70 Al.Barcelona, Plg,8000 Extrugasa,C70 Inalum Aldal, Al-17 RPT, Millenium 63RPT Exlabesa, Exal Evolucion, 9050 Alcar	5097	5098	
B-1-5 Serie Unno Alumafel	5503	5452	
B-1-9 400 Cortizo Corte Recto, Giralda Extruperfil, PLG Balumco, 4200 CR cortizo, s/CT Anicolor, P-70 Codeval	14496	■ 7745	
B-1-16 6900RPT Simer, C-61 RPT Simer, C-61 Simer	17699	17698	
B-2	9284	9285	
B-2-2 100 rpt de Sopena, Alas 70 RPT, S90 RP Extrual, Alcar Ae9081, 60-85 Rominio, Q Systems, S90p Strugal, RQ rpt Centro Alum, Ae9052 corte recto	11988	■ 5454	
B-2-2 ESPECIAL 2100 RPT Sopena		■ 5453	

Ruedas PREMIUM regulables



REFERENCIA	Rueda simple bicromatizada rod agujas	Rueda tandem bicromatizada rod agujas	MEDIDAS
	CÓDIGO	CÓDIGO	
B-2-6		14501	
B-2-8 Alfil rpt, C71a, Alba 80 rpt Al.Barcelona, Aluzal, 7500RPT simer, S/86 Strugal RP	5907	5301	
B-2-8 ESPECIAL Cpt70 Extol (carril 800)	17202	17201	
B-2-10 P74 rpt Codeval, Renova rpt Centro Alum	6799	5455	
B-2-16 s/4700 Cortizo	20942	20941	
B-2-32 s/VF80RT Teleprofil		19334	
B-3 70 Extrugasa	6914	6915	
B-3-1 Al 18 Aluval-Extrual, C70 y C75 Sopena, Alup17 rpt y fria, Marina RPT-75, Millenium Exlabesa, c-75RPT Inalum, 63RPT, Alba-80 Al.Barcelona, It-205 Exlabesa, VF70Rt -Teleprofil	5250	■ 5184	
B-3-3 Silver 76RPT Alugom, C70 Eurocol Ayuso, Confort 90RPT Codeval, 80 RPT Itesal, CT70RPT Ayuso	7472	17279	
B-3-3 ESPECIAL Teknica, Teknica Thermic CR, Teknica Perimetral	17972	■ 13880	

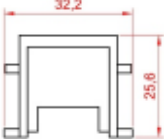
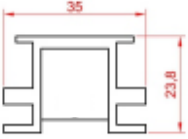
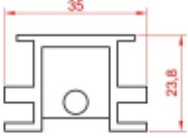



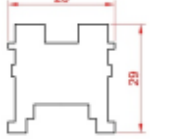
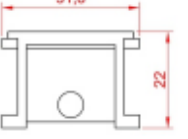
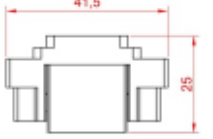
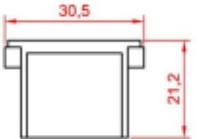
Ruedas PREMIUM regulables



REFERENCIA	Rueda simple bicromatizada rod agujas	Rueda tandem bicromatizada rod agujas	MEDIDAS
	CÓDIGO	CÓDIGO	
B-3-4 2000, Cortizo, 2070 Cortizo, Slide Gv,	6698	5423	
B-3-5 Alba 80		5456	
B-3-6 4200 perimetral de Cortizo, Inicio, Evo 3 rpt , Eup 70 Benialu, 50 REU, Domo 80 Indalsu, 85 RT Indalsu, Alas 70, Simer 7700 RPT, Euronova P70 rpt al. Franco, CT Anicolor	8899	■ 5457	
B-3-9 S90 y P70 Extrugasa, Silver 60 Alugom	17444	5459	
B-3-12 V-100 Sopena Elevable		6780	
B-3-13		6664	
B-3-14 0981 Alcar, AL-83 minimal Alcar,	17874	17873	
B-3-14 ESPECIAL	17217	17216	
B-3-22MK	20240	20241	
B-3-24MK	20242	20243	

Ruedas PREMIUM regulables

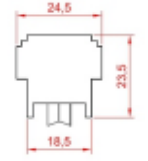

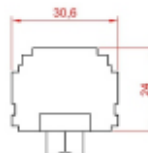


REFERENCIA	Rueda simple bicromatizada rod agujas	Rueda tandem bicromatizada rod agujas	MEDIDAS
	CÓDIGO	CÓDIGO	
B-3-26 Itesal EVO-61 RPT Corte Recto y perimetral	18134	18135	
B-3-27	18747	18748	
B-3-27 ESPECIAL s/7 Exlabesa	18208	18209	
B-3-28 Thermia CF31-CR31 Fria y rotura, Catedral Extruperfil fria y rotura, Vv85 Fria y rotura	18204	18205	
B-3-29 Al-41 Aluval		18567	
B-3-30 Extrual 75	18750	■ 18749	
B-3-30 ESPECIAL	18753	18752	
B-3-31 Renova Eficiente	19541	19542	
B-3-33	20357	20358	
B-3-34MK			



REFERENCIA	Rueda simple bicromatizada rod agujas	Rueda tandem bicromatizada rod agujas	MEDIDAS
B-3-35 s/CRS-77 Exlabesa	20804	20803	
B-3-39MK	20244	20245	
B-3-40MK	20246	20247	
B-3-36 s/ Slide 120 Alugom	21414	21415	
B-3-37MK		21500	
B-4 Silver 70 Alugom, V82 perfiles del cabo, Evolucion Exal		5392	
B-5 P70 Coalsa, Silver 65, Alas 75	16828	■ 5451	
B-5 ESPECIAL Rq Centroalum	15738	13364	
B-5-9 Style 70 Alueuropa, Cp50 Reynaers	10136	10138	
B-5-16 Ecothermic Slide Thecnal	17511	17510	



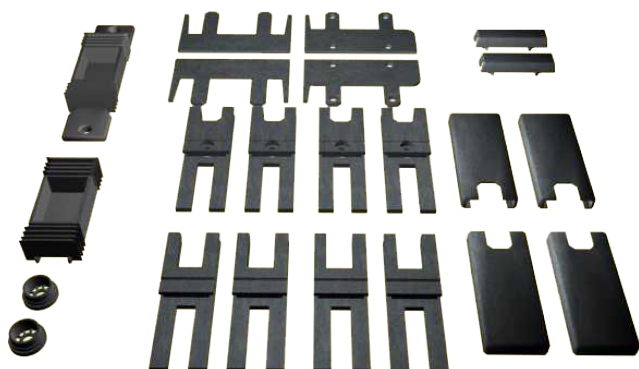
REFERENCIA	Rueda tandem rod bolas	Rueda tandem rod agujas	MEDIDAS
	CÓDIGO	CÓDIGO	
C-1 s/C-97,s/C-97 RT, s/C-98RT Hidro - Expral, s/GP-90, s/GPR-90 RPT Galisur, s/6800 Simer, s/6800 RPT, s/CT-87 Alugal	12681	12682	
C-3 s/Magna Extrual, s/75 Marton	13547	13546	
C-4 Strugal S90RPT / S90P, s/Alba Pros 80RPT Al.Barcelona	16891	14749	

Ruedas nylon

Rueda nylon

CODIGO	SERIE
9940	s/400 Alugom
7049	s/4400/2300 HJ
3110	s/640
21313	s/70p Strugal
15203	s/a-15 Alucan
9137	s/A-300
7930	s/AL-14/Marina/7180/9051
8249	s/AI-17/AI-18/It-205
3151	s/AI-24/Elite puertaElite junior/Tk70
3202	s/BL Triana
10909	s/C-95
5809	s/Diana Puerta/C-94/70000/800
17679	s/Diana Ventana
3205	s/LG Giralda
9220	s/P-60-65/P-62 Strugal
3192	s/P-92/P-70
11191	s/VV60





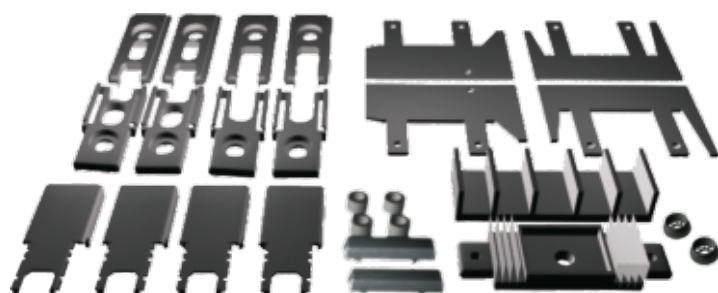
Kits corredera corte recto guiados con cortavientos CAUCHO

CODIGO	REF.	COLOR
2389	640/AL-21/IT27	Negro
2326	2300 ANTIGUO	Negro
2328	2300 HJ NUEVO	Negro
■ 2372	800	Negro
2361	70.000/ IT-23	Negro
2493	P92	Negro
2490	P70	Negro
2434	Gv909	Negro
■ 2379	800 MULTIPUNTO	Negro
7660	950R	Negro
2386	AL-14	Negro
17138	AL-24	Negro
2315	2002A	Negro
2317	2002B	Negro
10539	C-95	Negro
■ 2413	DIANA PUERTA	Negro
■ 2414	DIANA VENTANA	Negro
2417	ELITE JUNIOR	Negro
16526	ELITE PUERTA	Negro

Kits corredera guiados

CODIGO	REF.	COLOR
16420	CW-75/MARINA-75	Negro
16423	CW-70/MARINA 70	Negro
2350	700	Negro
2403	C94	Negro

NOTA: También disponemos de kits de 3 hojas y con cortavientos de PELO. Consultar con departamento comercial.



Kits corredera corte recto superpuestos con cortavientos CAUCHO

CODIGO	REF.	COLOR
2494	P92	Negro
■ 2392	AL-24	Negro
2466	LG	Negro
2397	BA-61	Negro
2419	ELITE VENT	Negro
2380	Eu200	Negro
2387	AL-14	Negro
2390	640/AL-21HE/IT27	Negro
17277	640/AL-21/IT27	Negro
2418	ELITE PUER	Negro
16388	ELITE JUNI	Negro
2381	A300	Negro
2486	P65/P62	Negro
16407	6500	Negro
16401	A-400	Negro
■ 16430	ALFIL 72	Negro
■ 16394	CW-60	Negro
■ 16403	G-90/5000	Negro
■ 16413	P450/9200	Negro
7937	EURO 1000	Negro
9219	CW-70	Negro
9218	CW-75	Negro
16393	P-70	Negro

Kits corredera corte recto superpuestos con cortavientos PELO

CODIGO	REF.	COLOR
2471	MARINA 70	Negro
2473	MARINA 75	Negro
10820	TRIANA-BL	Negro
2491	P70	Negro
2467	LG	Negro

NOTA: También disponemos de kits de 3 hojas. Consultar con departamento comercial.



Kits perimetral

CODIGO	REF.	COLOR
6157	AL-15/ C-60	Negro
■ 8499	AL-18-17	Negro
■ 5595	C70	Negro
5594	C75	Negro
8502	IT-205	Negro
16419	IT-60	Negro
7691	MAGNA	Negro
2474	MILLENIUM	Negro
8161	P-60	Negro
16406	SLIDER	Negro

NOTA: También disponemos de kits con cortavientos de pelo.
Consultar con departamento comercial.

Mosquitera

Escuadra mosquitera centrada negra (con rodamientos de bolas)

CODIGO	REF.
1650	EMC



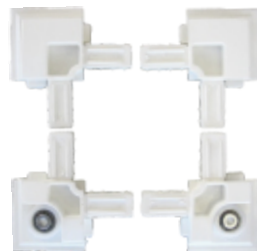
Escuadra mosquitera desplazada negra (con rodamientos de bolas)

CODIGO	REF.
1653	EMD



Escuadra mosquitera grande. Kit corte recto.

CODIGO	REF.	COLOR
1655		Blanco
1657		Negro
12683	TROPIC	Blanco
12684	TROPIC	Negro
■ 19357	PERFILEX	Blanco
■ 19358	PERFILEX	Negro
■ 9442	NEVALUZ	Blanco
■ 9443	NEVALUZ	Negro
■ 12685	HAWAI	Blanco
■ 12686	HAWAI	Negro
■ 12687	CARIBE	Blanco
■ 12688	CARIBE	Negro



Tela mosquitera. Color: Gris

CODIGO	MEDIDA
■ 2702	0,6 x 30 mts
■ 2703	0,8 x 30 mts
■ 2691	1 x 30 mts
■ 2692	1,2 x 30 mts
■ 2695	1,5 x 30 mts

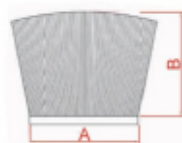


FELPA SIN LAMINA



CODIGO	MEDIDA A x B	COLOR
1822	3,8 x 6,5	Negro
1823	4,8 x 5	Gris
6048	4,8 x 6	Negro
1826	4,8 x 7	Negro
1828	4,8 x 8	Negro
13037	4,8 x 9	Negro
8385	4,8 x 10	Negro
1830	4,8 x 15	Negro
17306	5,1 x 8	Negro
14555	5,2 x 5	Negro
1835	5,2 x 6	Negro
9125	5,9 x 4	Negro
1848	6,5 x 5	Negro
■ 1863	6,8 x 4	Negro
1923	6,8 x 4,5	Negro
5219	6,8 x 5	Gris
■ 1868	6,8 x 5	Negro
1927	6,8 x 5,5	Negro
■ 1874	6,8 x 6	Negro
1873	6,8 x 6	Gris
1930	6,8 x 6,5	Negro
■ 1877	6,8 x 7	Negro
1880	6,8 x 9	Negro
2006	7 x 8	Negro
1967	7 x 10	Negro
1969	7 x 11	Negro
1972	7 x 15	Negro
1958	7,2 x 6	Negro
6049	7,5 x 9	Negro
16530	14 x 10	Negro
16175	57 x 8	Negro

Otras medidas consultar Dep. Comercial

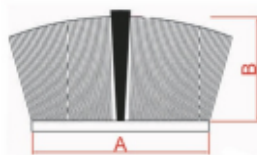


FELPA CON LAMINA



CODIGO	MEDIDA A x B	CODIGO
15812	4,8 x 9	Negro
11428	4,8 x 10	Negro
12018	5,5 x 5	Negro
12017	5,5 x 6	Negro
12016	5,5 x 10	Negro
1862	6,8 x 4	Negro
1922	6,8 x 4,5	Negro
■ 1867	6,8 x 5	Negro
1866	6,8 x 5	gris
1926	6,8 x 5,5	Negro
■ 1872	6,8 x 6	Negro
5218	6,8 x 6	Gris
1929	6,8 x 6,5	Negro
■ 1876	6,8 x 7	Negro
12015	6,8 x 8,5	Negro
6777	6,8 x 9	Negro
14199	6,8 x 10	Negro
20910	6,8x13	Negro
2000	7 x 7,5	Negro
2004	7 x 8	Negro
2008	7 x 9	Gris
1957	7,2 x 6	Negro

Otras medidas consultar Dep. Comercial

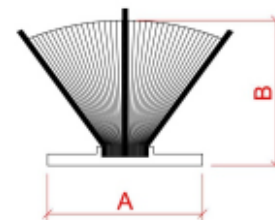


FELPA TRI BAND



CODIGO	MEDIDA A x B	CODIGO
20066	6,8 x 6	Negro
20067	6,8 x 6,5	Negro
20068	6,8 x 7	Negro
20069	6,8 x 7,5	Negro
20071	6,8 x 8	Negro
20072	6,8 x 9	Negro

Otras medidas consultar Dep. Comercial

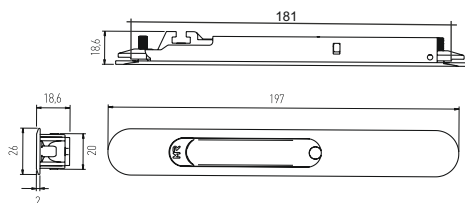


Flexiband

CODIGO	REF.	MEDIDAS	COLOR	SERIE
2022	3078	3 X 18	Negro	BL
2023	989	3 X 20	Negro	640/2300
2024	10692	3 X 22	Negro	
2025	990	4 X 22	Negro	700
2025	991	4 X 25	Negro	800/70000/P-92

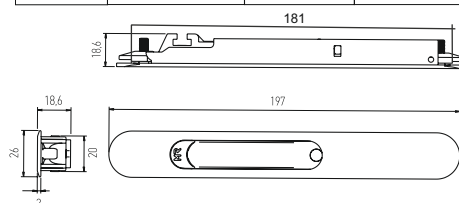
Cierre corredera simple con tornillos y uñero.

CODIGO	REF.	COLOR	
757	4308	Blanco	Sin condena
759	4308	Negro	Sin condena
760	4308	Anod Plata	Sin condena
6752	4308	Lac Inox	Sin condena
15222	4308TR	Blanco	Con condena
14298	4308TR	Negro	Con condena
17672	4308TR	Anod Plata	Con condena
17673	4308TR	Lac Inox	Con condena
937	4350	Blanco	Uñero
11152	4350	Negro	Uñero



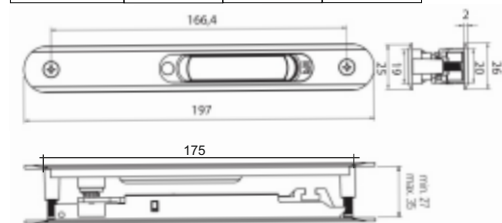
Cierre corredera simple sin tornillos y uñero.

CODIGO	REF.	COLOR	
697	4309	Blanco	Sin condena
699	4309	Negro	Sin condena
700	4309	Anod Plata	Sin condena
6139	4309	Lac Inox	Sin condena
16925	4309TR	Blanco	Con condena
16926	4309TR	Negro	Con condena
17674	4309TR	Anod Plata	Con condena
17675	4309TR	Lac Inox	Con condena
14909	4309	Blanco	Uñero
14910	4309	Negro	Uñero



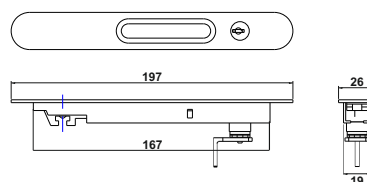
Cierre corredera doble con tornillos y llaves. El cierra es con condena.

CODIGO	REF.	COLOR	
3815	4308C	Blanco	llaves diferentes
3767	4308C	Negro	
6875	4308C	Lac Inox	
7167	4308C	Blanco	llaves iguales
7168	4308C	Negro	
9362	4308C	Lac Plata	



Cierre corredera simple sin tornillos con llave. El cierre es sin condena.

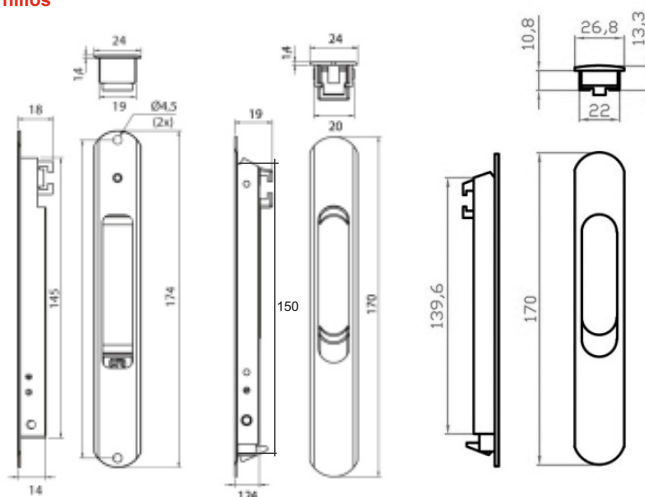
CODIGO	REF.	COLOR	
1069	4309C	Blanco	llaves diferentes
720	4309C	Negro	
6736	4309C	Lac Inox	
4794	4309C	Blanco	llaves iguales
4795	4309C	Negro	
9361	4309C	Anod Plata	
6890	4309C	Lac Inox	



Cierre embutido con o sin tornillos económico. El mismo incluye con y sin condena.

CODIGO	REF.	COLOR	
2033	2170	Blanco	2170 con tornillos
4143	2170	Negro	
6526	2170	Lac Plata	
7539	2170	Lac Inox	2172 sin tornillos
9340	2172	Blanco	
2712	2172	Negro	
756	2172	Lac Plata	2175 ancho sin tornillos
9339	2175	Blanco	
7479	2175	Negro	

2170 con tornillos 2172 sin tornillos 2175 ancho sin tornillos



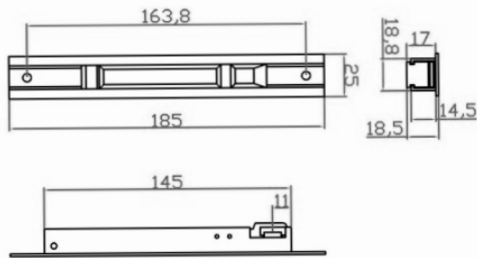
2170

2172

2175

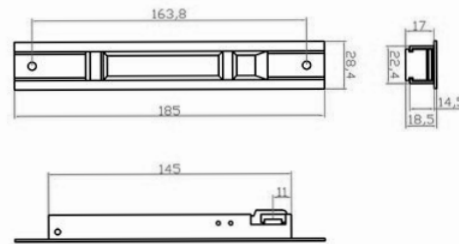
Cierre corredera pequeño con condensa y sin condensa.

CODIGO	REF.	COLOR	
775	143	Blanco	s/condensa
776	143	Negro	s/condensa
664	143C	Blanco	c/condensa
665	143C	Negro	c/condensa



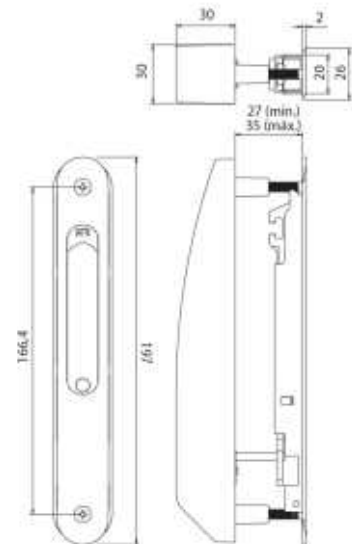
Cierre corredera grande con condensa y sin condensa.

CODIGO	REF.	COLOR	
771	144	Blanco	s/condensa
772	144	Negro	s/condensa
662	144C	Blanco	c/condensa
663	144C	Negro	c/condensa



Cierre corredera doble con tornillos y con llaves diferentes.

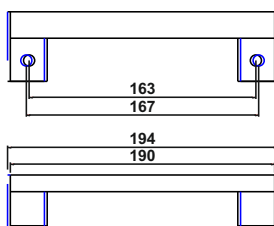
CODIGO	REF.	COLOR	
14907	4308P	Blanco	llaves diferentes
14908	4308P	Negro	llaves diferentes



Asa 4210 para cierre 143 y 144.

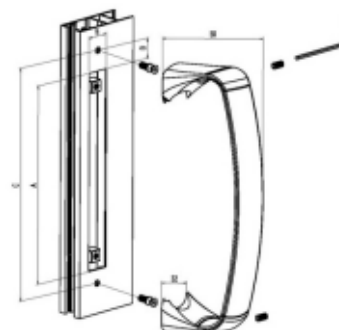
Asa 4310 para cierre 4308.

CODIGO	REF.	COLOR
24	4210	Blanco
26	4210	Negro
27	4210	Anod Plata
6440	4210	Lac Inox
31	4310	Blanco
32	4310	Negro
9569	4310	Anod Plata
4873	4310	Lac Inox

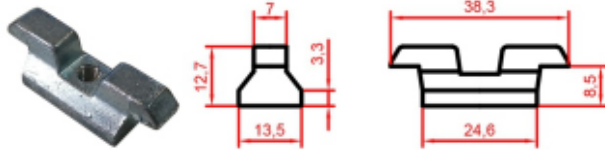


Asa AGUEDA para cierre 4308 y 4309

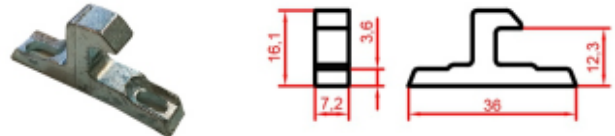
CODIGO	REF.	COLOR
9112	Agueda	Blanco
9113	Agueda	Negro
13453	Agueda	Lac Plata
19390	Agueda	Lac inox



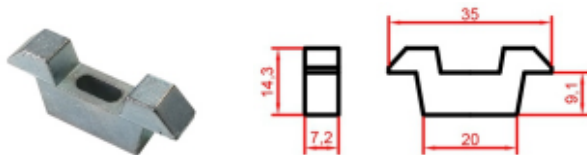
■ **CÓDIGO: 936 + 1667 (esparrago) REF.: C-9001**
Contracierre para la serie P92, Aluprom 24 y Elite Puerta



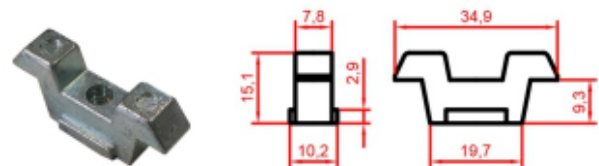
CÓDIGO: 908 REF.: C-9002
Contracierre para la serie 2300 (atornillado), Diana Ventana y Universal



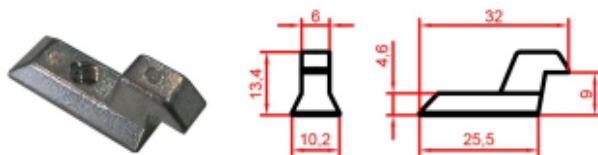
CÓDIGO: 922 REF.: C-9003
Contracierre para las series Diana Ventana y 2300



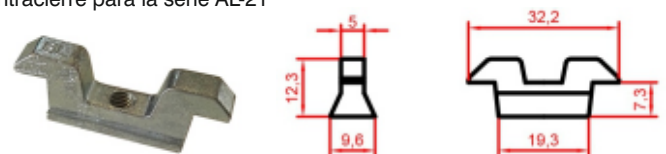
CÓDIGO: 934 + 1667 (esparrago) REF.: C-9004
Contracierre para las series LG y Giralda



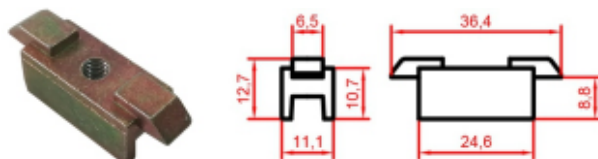
■ **CÓDIGO: 913 + 1667 (esparrago) REF.: C-9009**
Contracierre para la serie 6000, 700, 2300



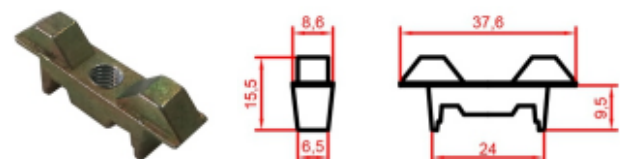
CÓDIGO: 914 + 1667 (esparrago) REF.: C-9013
Contracierre para la serie AL-21



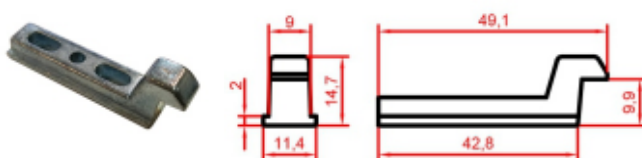
CÓDIGO: 918 + 1667 (esparrago) REF.: C-9005
Contracierre para la serie 7180 y V-47



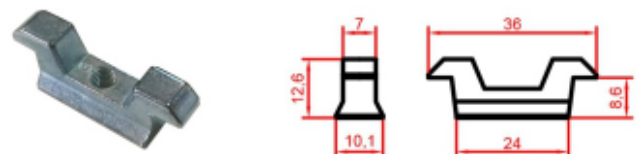
■ **CÓDIGO: 920 + 1667 (esparrago) REF.: C-9006**
Contracierre para la serie 800



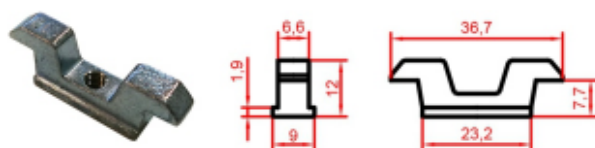
■ **CÓDIGO: 917 REF.: C-9011**
Contracierre para la serie 70000



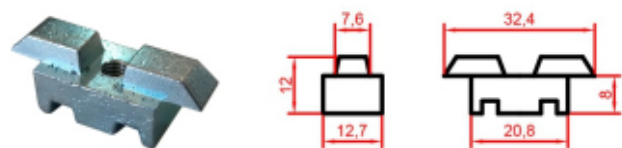
CÓDIGO: 910 + 1667 (esparrago) REF.: C-9022
Contracierre para la serie 2300, 400 Alugom, Elite Ventana



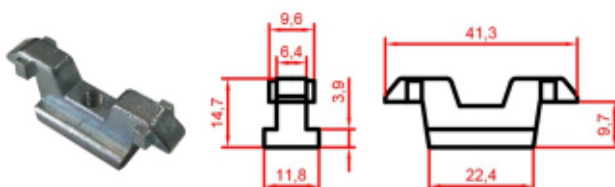
CÓDIGO: 939 + 1667 (esparrago) REF.: C-9013
Contracierre para la serie BL



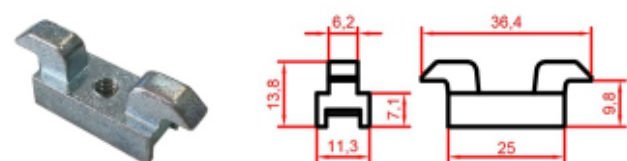
CÓDIGO: 930 + 1667 (esparrago) REF.: C-9007
Contracierre para la serie G-90 y 5000



CÓDIGO: 926 + 1667 (esparrago) REF.: C-9018
Contracierre para las series 300 Alugom

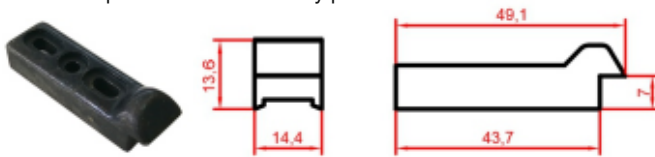


CÓDIGO: 935 + 1667 (esparrago) REF.: C-9021
Contracierre para las series Marina y G-96



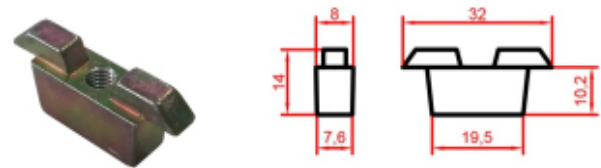
CÓDIGO: 916 REF.: C-9016

Contracierre para las series 70000 y perimetral



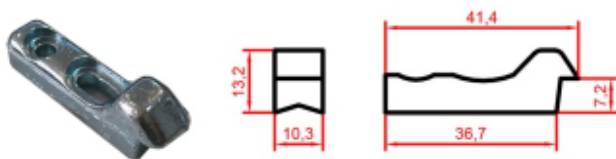
CÓDIGO: 924 + 1667 (esparrago) REF.: C-9019

Contracierre para las series BA-61



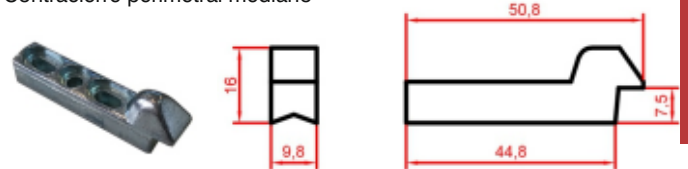
CÓDIGO: 911 REF.: 4302

Contracierre perimetral



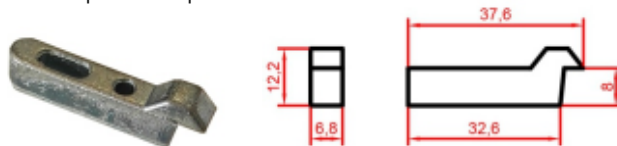
CÓDIGO: 16371 REF.: 1C0080

Contracierre perimetral mediano



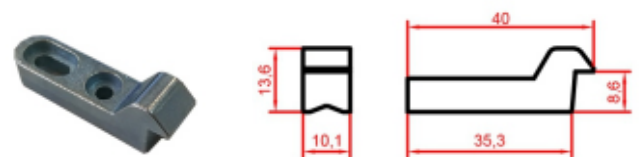
CÓDIGO: 915 REF.: 20-9-Z

Contracierre perimetral para la serie AL-15



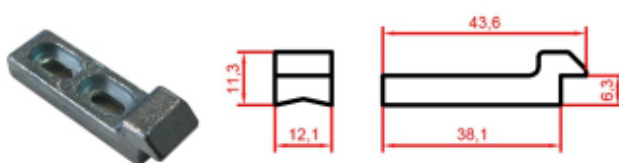
CÓDIGO: 12591

Contracierre perimetral 4301



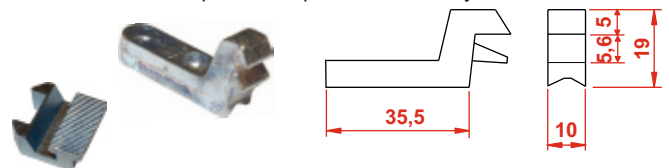
CÓDIGO: 928

Contracierre para E-25 perimetral.



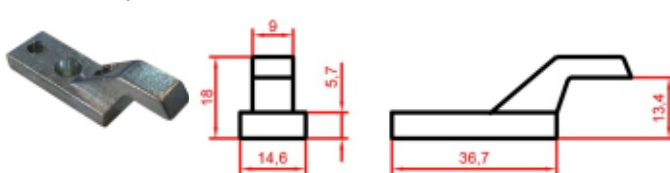
CÓDIGO: 7857

Kit microventilacion perimetral para cierre 4308 y 4309.



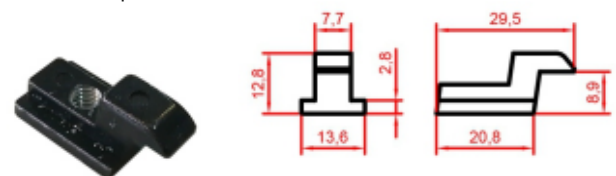
CÓDIGO: 15204

Contracierre para la A-14 Alucan, 6500 Cortizo



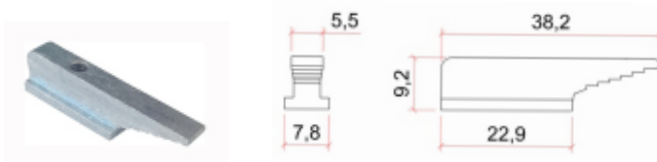
CÓDIGO: 12339 + 1667 (esparrago)

Contracierre para la serie VV-85



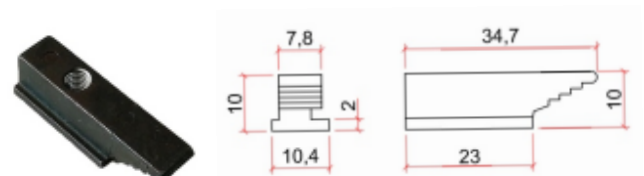
CÓDIGO: 14173 + 1663 (esparrago)

Contracierre para Extrual 75



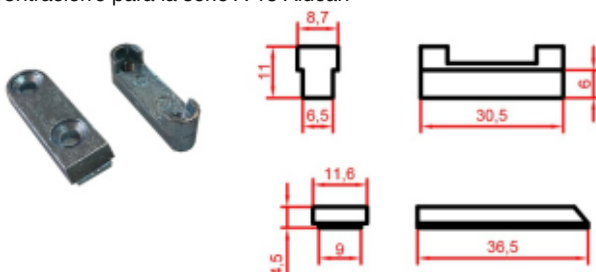
CÓDIGO: 20285 + 1667 (esparrago)

Contracierre perimetral para la serie VV85-TEKNICA



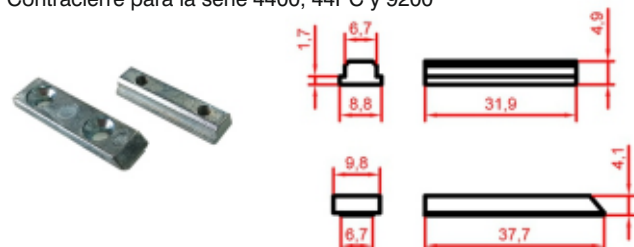
CÓDIGO: 16975

Contracierre para la serie A-15 Alucan

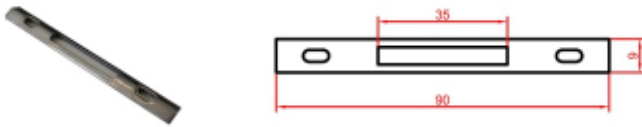


CÓDIGO: 912

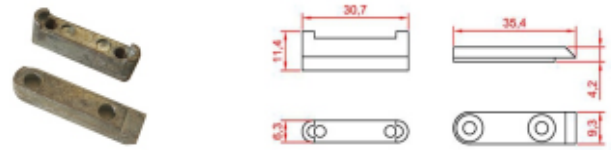
Contracierre para la serie 4400, 44PC y 9200



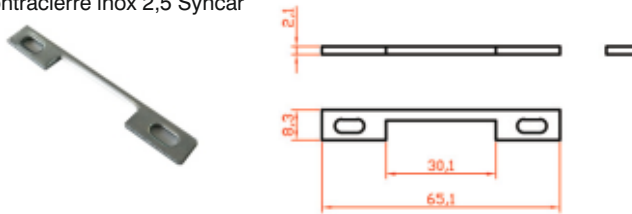
CÓDIGO: 931 REF: I0047
Contracierre para cierre 4308



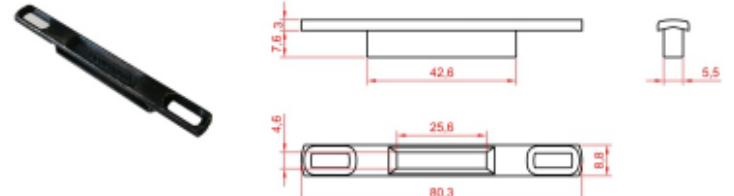
CÓDIGO: 15205
Contracierre para la serie A-B2 Alucan



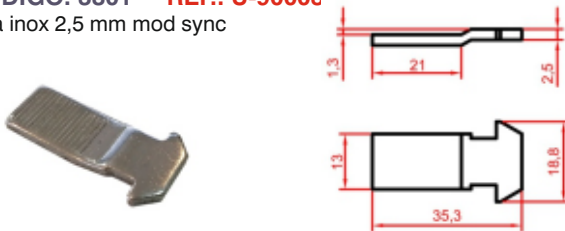
CÓDIGO: 933 REF: SYNCAR
Contracierre inox 2,5 Syncar



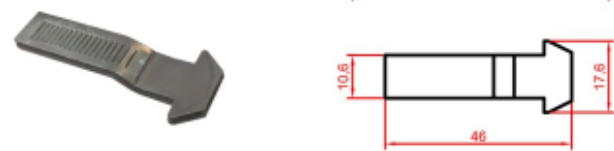
CÓDIGO: 5014 REF: 1420
Contracierre para perimetral



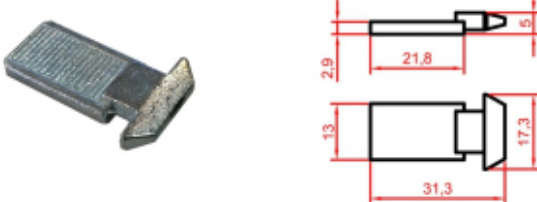
CÓDIGO: 3801 REF: U-90003
Uña inox 2,5 mm mod sync



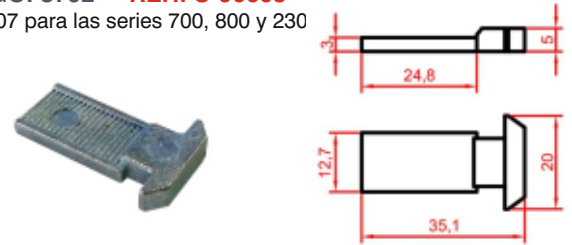
CÓDIGO: 9094
Uña inox 2,5mm 47mm.



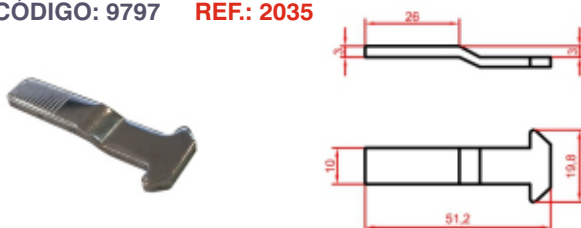
CÓDIGO: 3805 REF: U-90004
Uña para la serie 700, 2300 y 800, bronce para cierre 143-144.



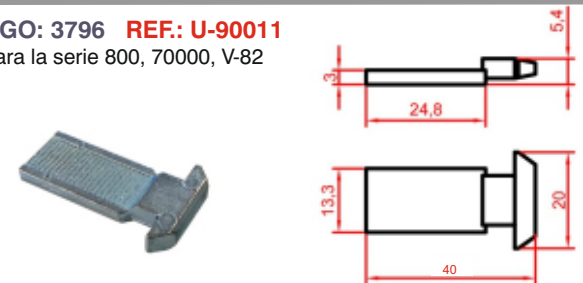
CÓDIGO: 3792 REF: U-90005
Uña 4207 para las series 700, 800 y 230



CÓDIGO: 9797 REF: 2035

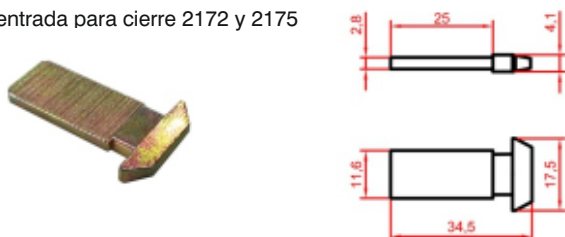


CÓDIGO: 3796 REF: U-90011
Uña para la serie 800, 70000, V-82



NOTA: Uña especial para la s/800 Multipunto para cierre 4308-4309

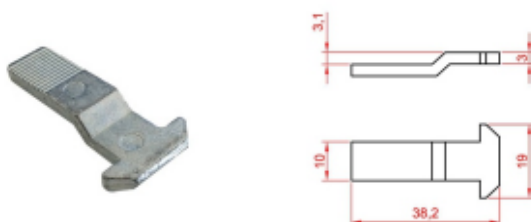
CÓDIGO: 7480 REF: 2175
Uña centrada para cierre 2172 y 2175



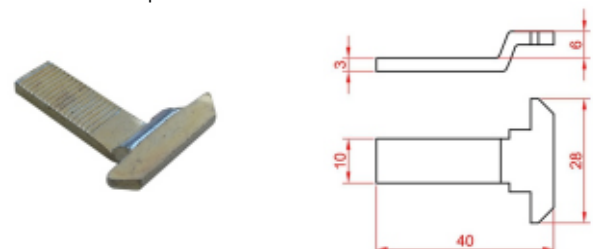
CÓDIGO: 4229 REF: 2172
Uña deslizada para cierre 2172 y 2175



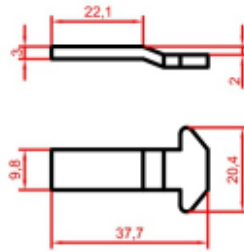
CÓDIGO: 18801 REF: G043520
Uña para serie Extrual 75 para cierre 4308 - 4309



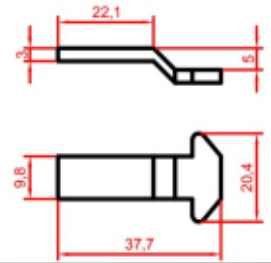
CÓDIGO: 19981 REF: G91520
Uña para serie BX-65 para cierre 4308 - 4309



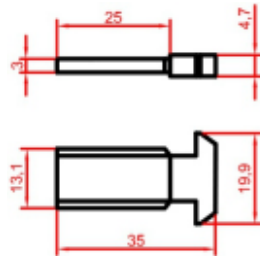
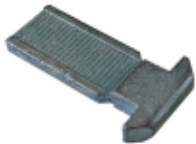
■ **CÓDIGO: 3794 REF.: U-90010**
Uña 2029 para cierre 4308 - 4309



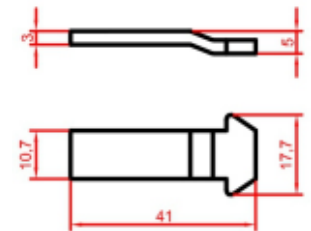
■ **CÓDIGO: 10533 REF.: 2030**
Uña 2030 para cierre 4308 - 4309



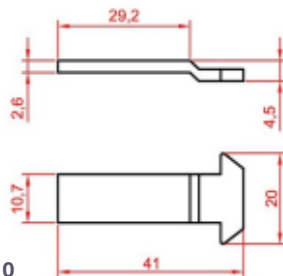
■ **CÓDIGO: 3804 REF.: U-90006**
Uña recta TA para cierre 143 - 144



■ **CÓDIGO: 8992 REF.: 41**
Uña inox 2.5mm

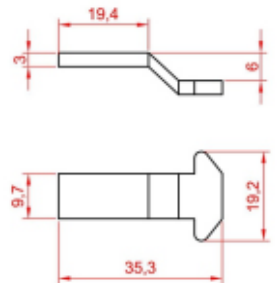


■ **CÓDIGO: 5808**
Uña cierre E-25 corredera

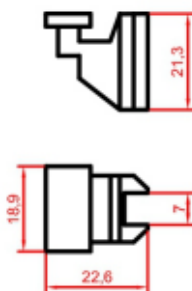


NOTA: Cierre E-25 blanco código: 710
Cierre E-25 negro código: 711

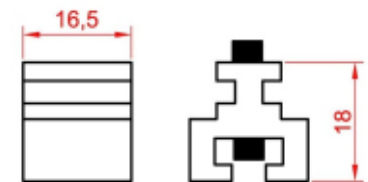
■ **CÓDIGO: 19830 REF.: 2033**
Uña 2033 para cierre 4308 y 4309 s/EVO-61



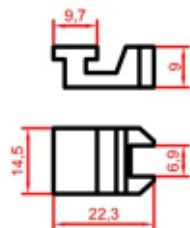
■ **CÓDIGO: 15345 REF.: 4307G**
Para cierre 4308 - 4309



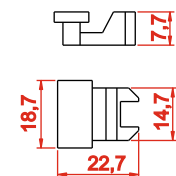
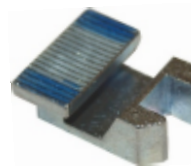
■ **CÓDIGO: 18317 REF.: B038500**
Prolongador uña



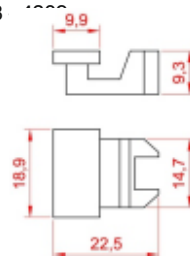
■ **CÓDIGO: 3793 REF.: U-90009**
Uña HE para perimetral (4-2-Z)



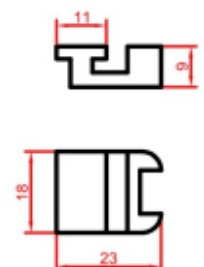
■ **CÓDIGO: 9072 REF.: 36**
Uña perimetral rebajada, especial para perfiles de 60 mm.



■ **CÓDIGO: 18138 REF.: 4307**
Uña 4307 para perimetral para cierre 4308



■ **CÓDIGO: 8933**
Uña cierre E-25 perimetral



NOTA: Cierre E-25 blanco código: 710
Cierre E-25 negro código: 711

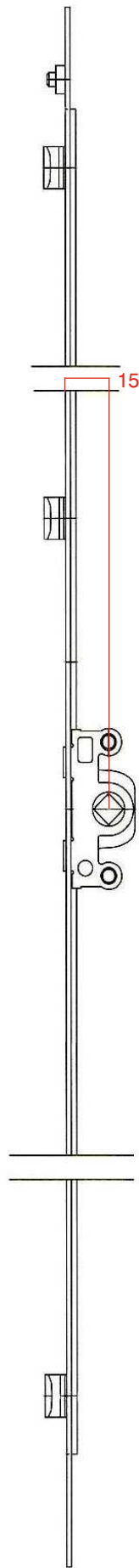


6

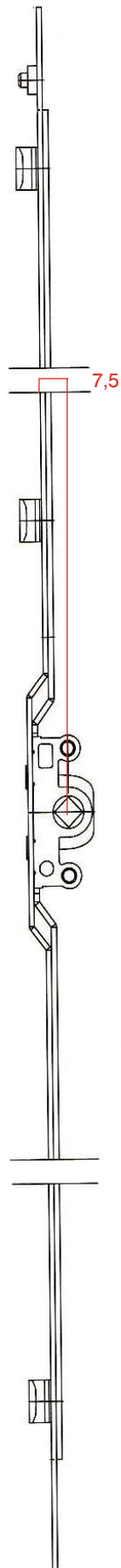


4

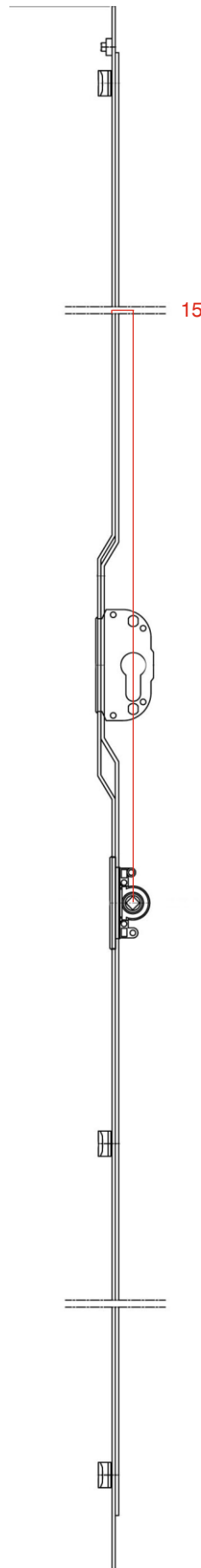
1



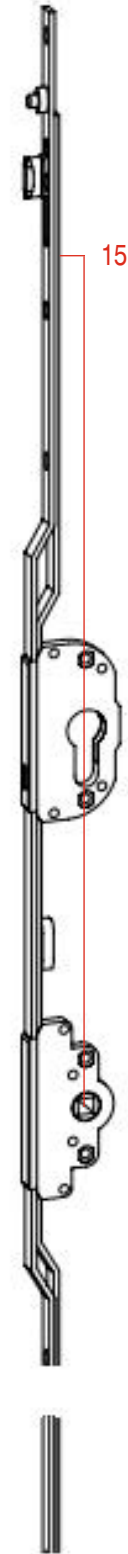
2



3.1



3.2



7



6



4

NOTA: También disponemos de multipunto inox 304 con antifalsa maniobra.
Consultar con Depto. Comercial

Cremona Entrada 15 Modelo TYT.

1

CODIGO	MEDIDA ALTO	Nº BULONES	COTAS MANILLAS
■ 9081	210	1	-
■ 9083	600	2	300
■ 9077	1.000	2	500
■ 9086	1.600	3	800
■ 9079	1.800	3	900

Cremona Entrada 7,5 Modelo TYT.

2

CODIGO	MEDIDA ALTO	Nº BULONES	COTAS MANILLAS
■ 9082	270	1	-
■ 9084	600	2	300
■ 9078	1.000	2	500
■ 9087	1.600	3	800
■ 9080	1.800	3	900

Cremona Entrada 15 con llave

3.1

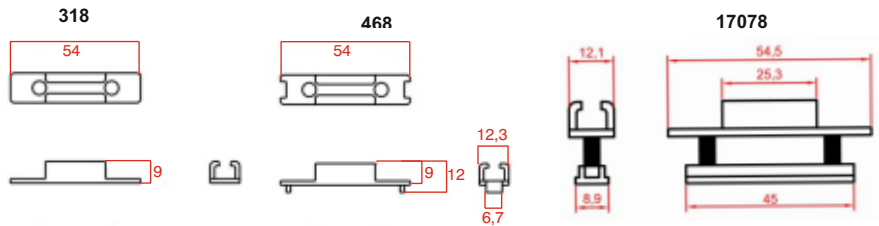
CODIGO	MEDIDA ALTO	Nº BULONES	COTAS MANILLAS	MODELO
■ 9180	1.600	3	800	TYT
■ 986	1.600	2	800	GU

3.2

Cerraderos.

4

CODIGO	REF.	SERIE
■ 318	13880	Standard
■ 468	E-13880-06-0-1	800 multip
17078	3600011M	Guiado
18427		Standard INOX



Seguro Antielevacion.

5

CODIGO	REF.
■ 338	18196

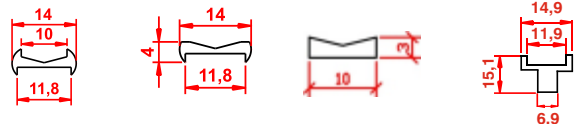


Calce Cerradero.

6

CODIGO	REF.	CODIGO	REF.
■ 369	55-12-5	11621	55-12-10
■ 370	55-12-EZ	■ 6766	s/800

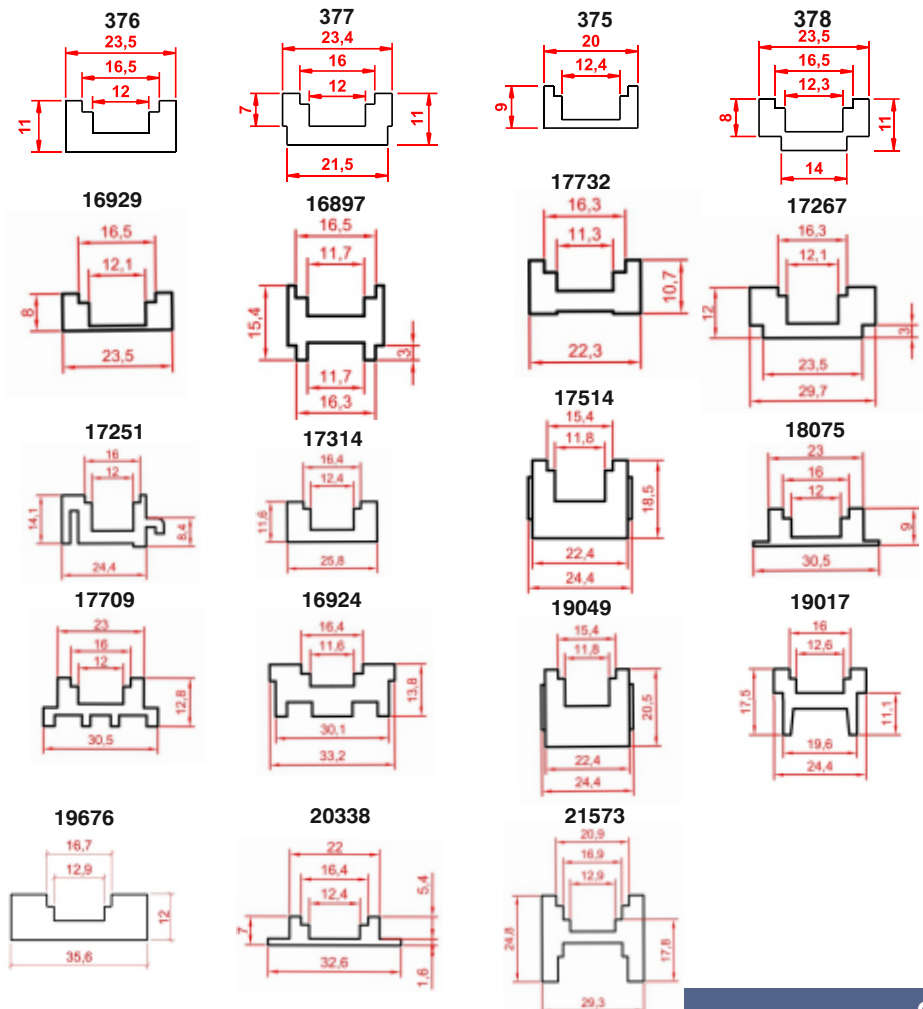
369 (5512-5) 370 (5512-EZ) 11621 (5512-10) 6766 (S/800)



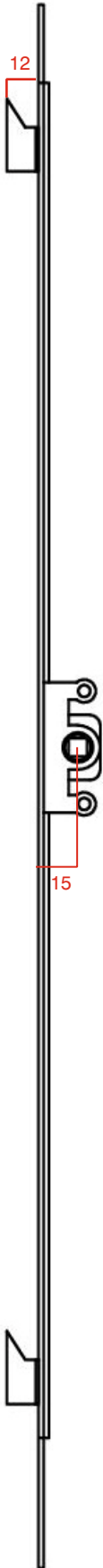
Calce de Apoyo Cremona.

7

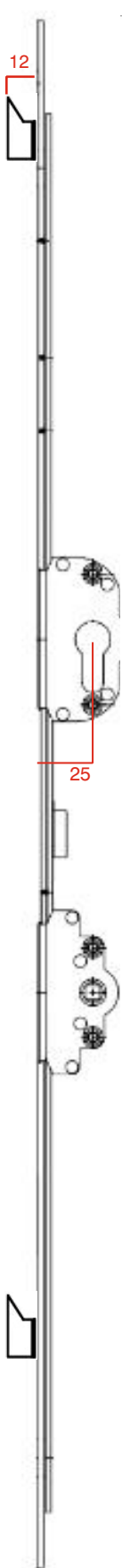
CODIGO	REF.	SERIE
■ 376	140-24-11	
377	140-24-K1	
375	120-20-9	
■ 378	140-24-EZ	
16929	3602406	
16897	SM-100	SM-100
17732	GS-82	GS-82
■ 17267	0520007	4200 CORTE RECTO CT ANICOLOR
■ 17251	0520011	4200 PERIMETRAL CT ANICOLOR
17314	0520009	CT87-90P-RP90P
17514	3602416	Extrual 75 (estandar)
18075	3603006	
17709	3603111	Minimalista Alcoa, CPT-70 EXTOL
16924	3602416	CR-77, EVO 61
■ 19049	3602518	Extrual 75 (gancho)
19017	27211009	-----
19676	GS-120	-----
20338	TEKNICA CR	Tecnica Thermic CR
21573	TEKNICA PR	Tecnica Thermic PR



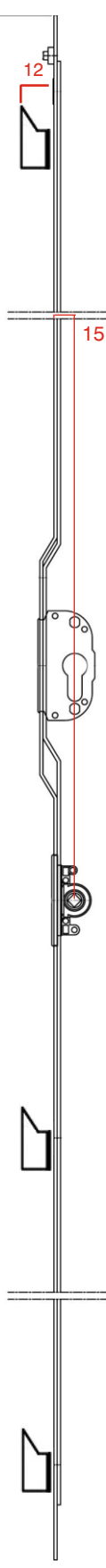
1



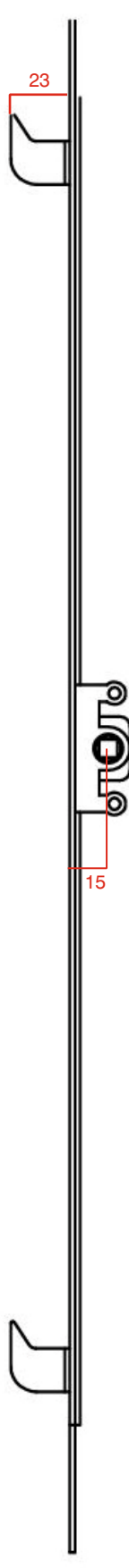
2



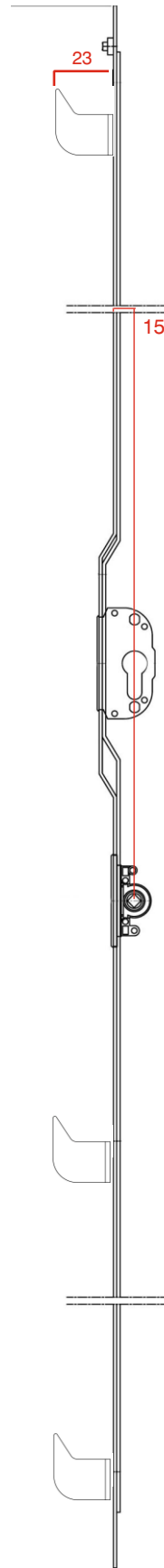
3



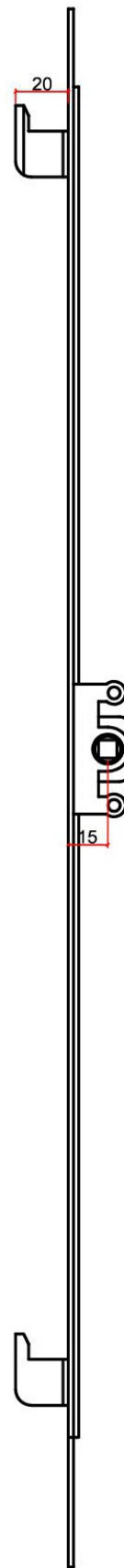
4



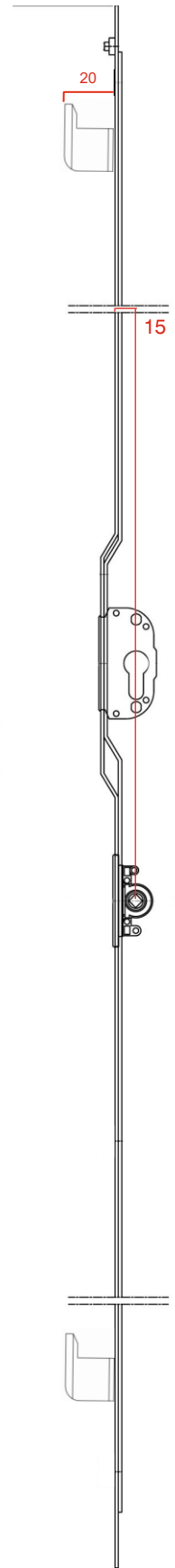
5



6



7



Cremona Entrada 15 Modelo Gancho Pequeño.

1

CODIGO	MEDIDA ALTO	Nº BULONES	COTAS MANILLAS
5635	210	1	-
■ 15781	600	2	300
328	1.000	2	500
■ 15782	1.600	3	800
■ 18588	1.800	3	900

Cremona Entrada 25 con llave. Modelo Gancho Pequeño.

2

CODIGO	MEDIDA ALTO	Nº BULONES	COTAS MANILLAS
18090	1600	2	800

Cremona Entrada 15 con llave. Modelo Gancho Pequeño.

3

CODIGO	MEDIDA ALTO	Nº BULONES	COTAS MANILLAS
20911	1600	3	800

Cremona Entrada 15 Modelo Gancho Grande

4

CODIGO	MEDIDA ALTO	Nº BULONES	COTAS MANILLAS
18758	600	2	300
18760	1.600	3	800
■ 18762	1.800	3	900

Cremona Entrada 15 con llave. Modelo Gancho Grande

5

CODIGO	MEDIDA ALTO	Nº BULONES	COTAS MANILLAS
19019	1600	3	800

Cremona Entrada 15 Modelo Gancho Mediano

6

CODIGO	MEDIDA ALTO	Nº BULONES	COTAS MANILLAS
20368	600	2	300
20369	1.600	3	800
■ 20370	1.800	3	900

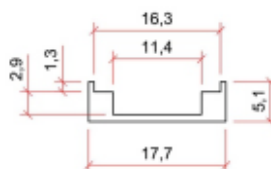
Cremona Entrada 15 con llave. Modelo Gancho Mediano

7

CODIGO	MEDIDA ALTO	Nº BULONES	COTAS MANILLAS
20371	1600	3	800

Calce

CODIGO	REF.
8804	---



1

Kit micro-ventilación corredera multipunto Entrada 15.

CODIGO	MEDIDA ALTO	Nº BULONES
20248	600	2
20249	1.600	3

Kit micro-ventilación corredera multipunto Entrada 7,5.

CODIGO	MEDIDA ALTO	Nº BULONES
20250	600	2
20251	1.600	3

Plantilla cerradero micro-ventilación corredera

CODIGO	REF.
20262	-----



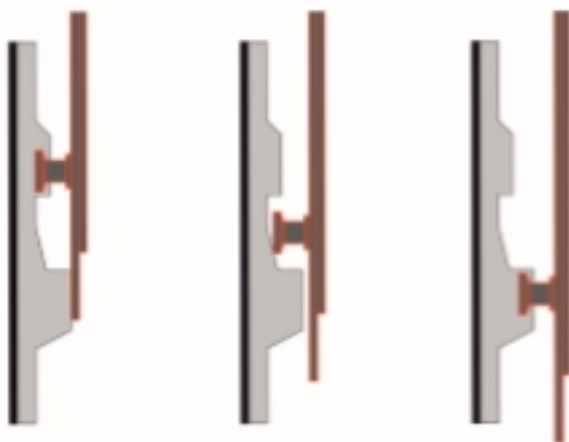
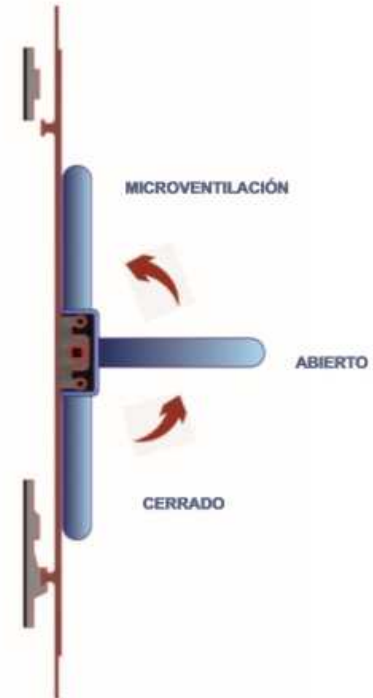
NOTA: Para cantidades inferiores a 20 unidades, los kits se servirán en tubos de 2 unidades por tubo.

Componentes 2 Kits micro-ventilación corredera multipunto 600 mm.

Cantidad	Artículo
2	Cremona multipunto entrada 15 o 7,5
2	Cerradero micro-ventilación
2	Cerradero estandar
2	Juego de calzos para los cerraderos de 1,2 y 2 mm.
1	Plantilla cerradero micro-ventilación.

Componentes 2 Kits micro-ventilación corredera multipunto 1.600 mm.

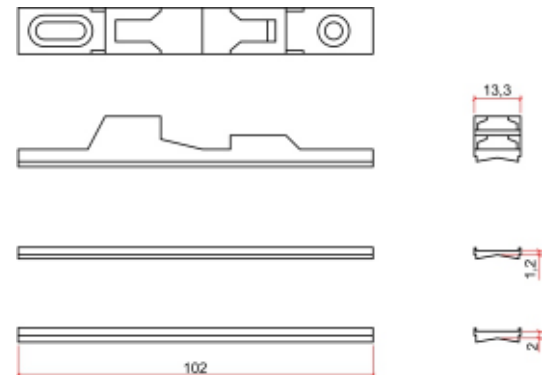
Cantidad	Artículo
2	Cremona multipunto entrada 15 o 7,5
4	Cerradero micro-ventilación
2	Cerradero estandar
4	Juego de calzos para los cerraderos de 1,2 y 2 mm.
1	Plantilla cerradero micro-ventilación.



CERRADO

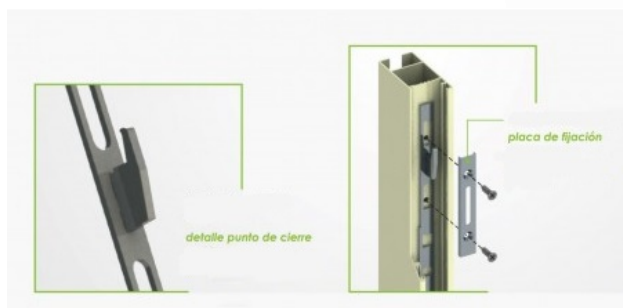
ABIERTO

MICROVENTILACIÓN



NOVO
NUEVO / NEW
NOUVEAU

100% Inox



Cremona multipunto (acabado inox)

CODIGO	REF.	MEDIDA	PTOS CIERRE
■ 12710	NI 6000	400	2
12366	NI 6000	700	2
■ 12711	NI 6000	1000	2
■ 12712	NI 6000	1200	3
12713	NI 6000	1400	3
■ 12714	NI 6000	1600	3
■ 12715	NI 6000	1800	3

Cierre corredera simple con tornillos sin condena.

CODIGO	REF.	COLOR
757	4308	Blanco
759	4308	Negro

Cierre corredera simple sin tornillos sin condena.

CODIGO	REF.	COLOR
697	4309	Blanco
699	4309	Negro

Cierre corredera doble con tornillos con llaves diferentes.

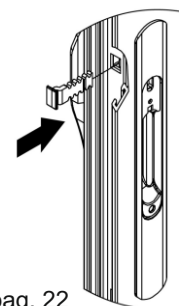
CODIGO	REF.	COLOR
3815	4308C	Blanco
3767	4308C	Negro

Cierre corredera simple sin tornillos con llaves diferentes.

CODIGO	REF.	COLOR
1069	4309C	Blanco
720	4309C	Negro

Uña

CODIGO	REF.
13405	Ni6000



NOTA: Para otros colores ver pag. 22.

Cierre corredera con cremone

CODIGO	REF.	COLOR	
13365	4220 ESPECIAL	Blanco	Pala roscada
11055	4220 ESPECIAL	Negro	
■ 13704	4220 ESPECIAL	Lac Plata	
■ 13705	4220 ESPECIAL	Lac Inox	
2685	Pernio 11mm		



Cierre de 1 punto o 3 puntos con cremona modelo TRADICIONAL

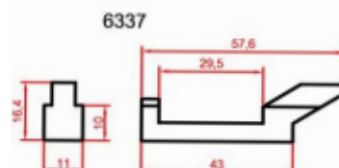
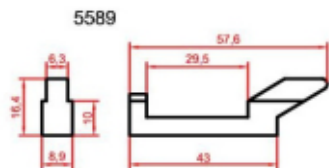
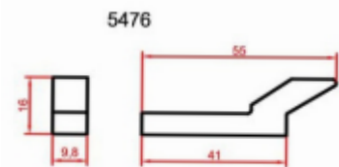
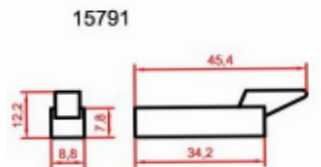
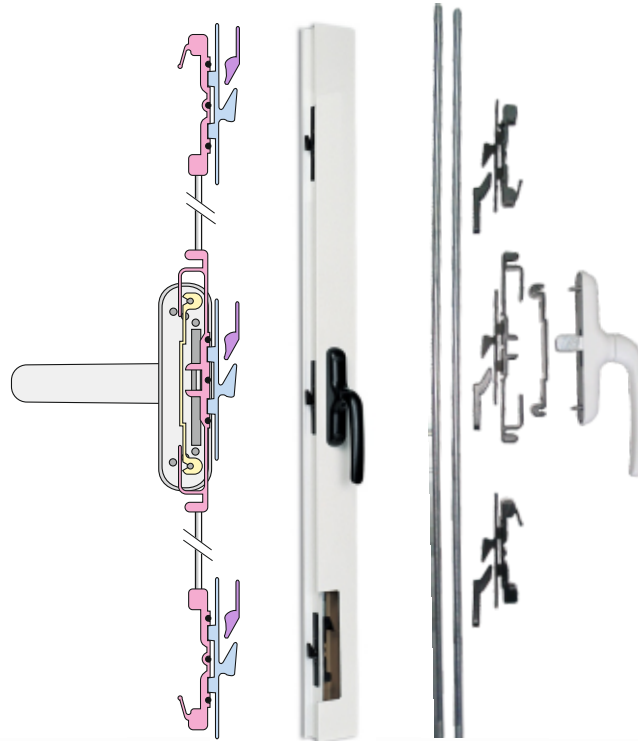
CODIGO	REF.	COLOR
571	4220 1 punto	Blanco
572	4220 1 punto	Negro
11412	4220 1 punto	Lac Plata
5629	4220 1 punto	Lac Inox
573	4220 3 puntos	Blanco
574	4220 3 puntos	Negro
10014	4220 3 puntos	Lac Plata
8084	4220 3 puntos	Lac Inox

Cierre de 1 punto o 3 puntos con cremona modelo PRESTIGE

CODIGO	REF.	COLOR
16454	9540 1 punto	Blanco
4399	9540 1 punto	Negro
4026	9540 3 puntos	Blanco
7560	9540 3 puntos	Negro

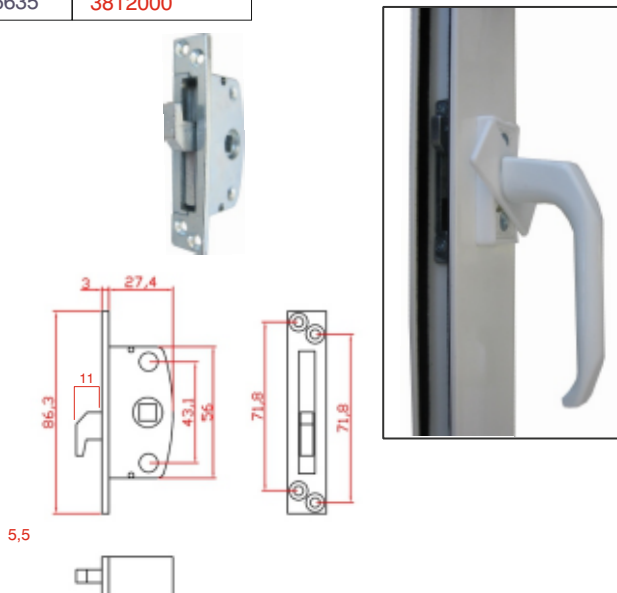
Contracierres

CODIGO	REF.	SERIE
15791	-----	----
5476	4221	s/4221
5589	2180.87	s/800I
6337	2180.109	s/Marina



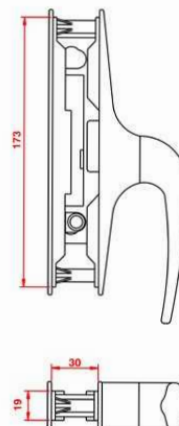
Cierre monopunto para corte recto.

CODIGO	REF.
6635	3812000



Cremona 104 doble o simple.

CODIGO	REF.	COLOR
1051	104 SL (doble)	Blanco
1053	104 SL (doble)	Negro
1054	104 SL (doble)	Plata
1046	104M-3 (simple)	Blanco
1047	104M-3 (simple)	Negro
1680	107 SL (2º punto cierre)	

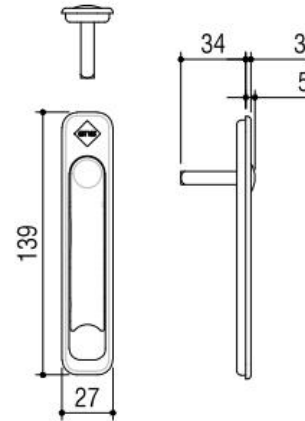


NOTA: Disponemos de otras medidas de gancho. Consultar con departamento comercial.

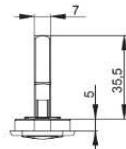
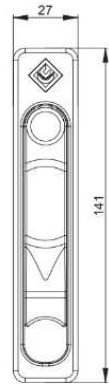
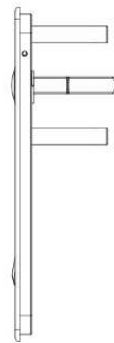
Manilla Plana Embutida.

CODIGO	REF.	COLOR
7082	3030	Blanco
7137	3030	Negro
486	6397.1 pequeño	Blanco
507	6397.1 pequeño	Negro
9920	6397.1 pequeño	Lac Plata
8898	6397.1 pequeño	Lac Inox
6790	6398.1 grande	Blanco
6791	6398.1 grande	Negro
21396	6398.1 grande	Plata
6792	6398.1 grande	Inox sati

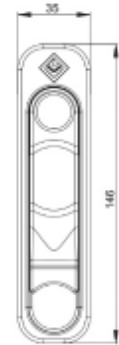
3030



6397.1



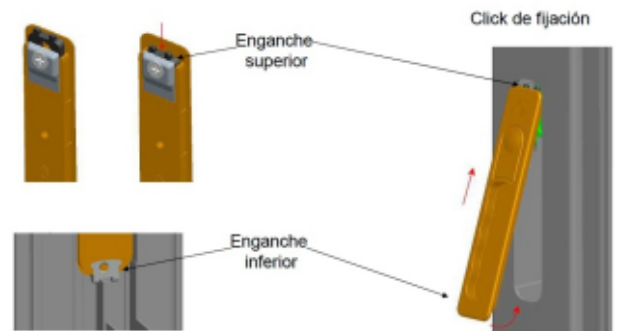
6398.1



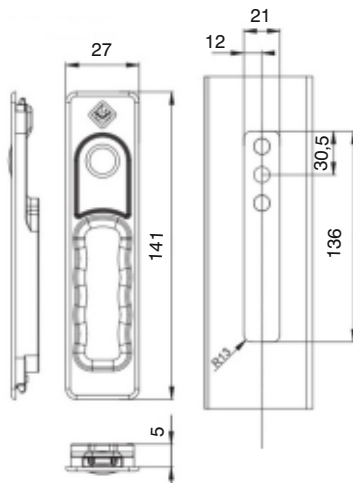
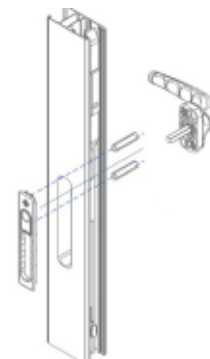
Tirador FAST LOCK (clipado o atornillado a manilla multifunción)

CODIGO	REF.	COLOR
9494	6397.11	Blanco
9495	6397.11	Negro
9889	6397.11	Lac Plata
9989	6397.11	Lac Inox
14575	6397.10	Blanco
14576	6397.10	Negro
14577	6397.10	Lac Plata
14578	6397.10	Lac Inox

6397.10 (clipado)

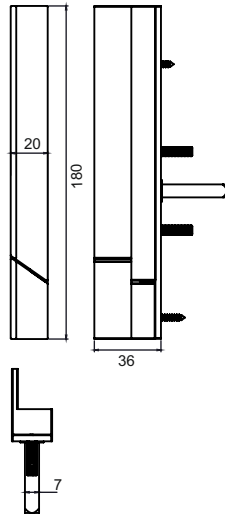


6397.11 (atornillado a manilla multifunción)



Cierre multipunto minimalista

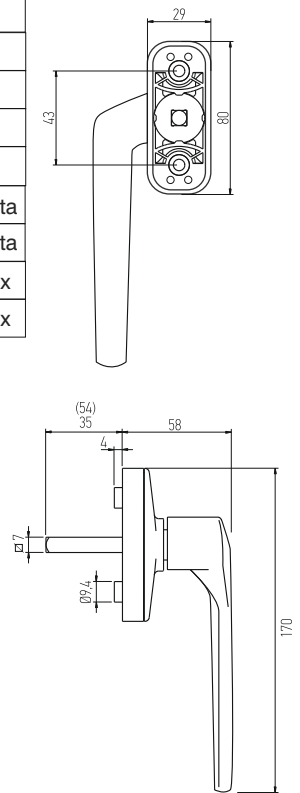
CODIGO	REF.		COLOR
19032	D1501	Derecha	Blanco
16364	D1501.1	Izquierda	Blanco
18900	D1501	Derecha	Negro
18899	D1501.1	Izquierda	Negro
19033	D1501	Derecha	Anod. Plata
19034	D1501.1	Izquierda	Anod. Plata
19035	D1501	Derecha	Anod. Inox
19036	D1501.1	Izquierda	Anod. Inox



NOTA: La manilla de derecha va colocada en la hoja izquierda y viceversa.

Manilla acodada

CODIGO	REF.		COLOR
4753	9635	Derecha	Blanco
4754	9636	Izquierda	Blanco
4746	9635	Derecha	Negro
4745	9636	Izquierda	Negro
13205	9635	Derecha	Lacad plata
19037	9636	Izquierda	Lacad plata
9970	9635	Derecha	Lacad inox
9971	9636	Izquierda	Lacad inox



IZQUIERDA

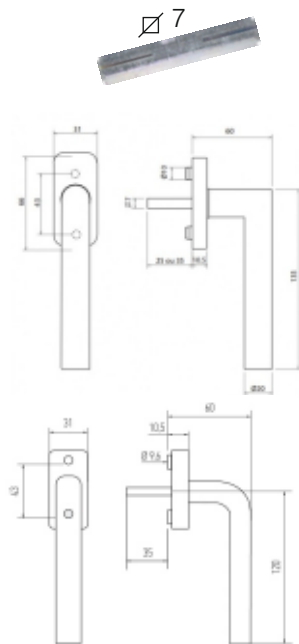
DERECHA

Manilla Multifuncion en acero inoxidable con base rectangular. (4 posiciones)

CODIGO	REF.
6456	10927/45
2512	20040

10927/45

20040



Manilla Multifuncion en acero

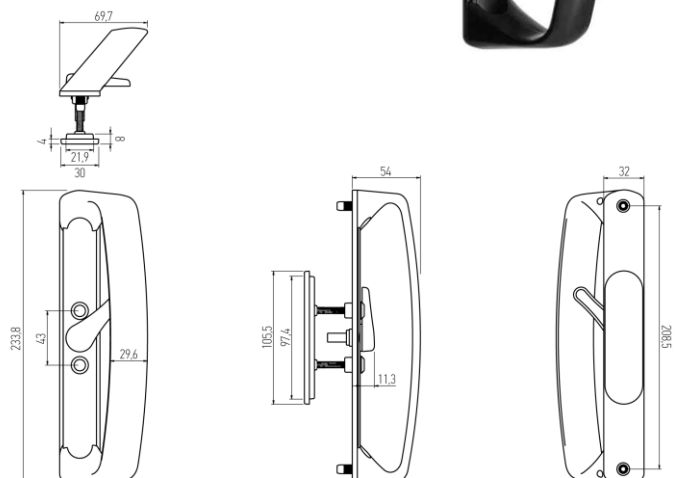
CODIGO	REF.
11943	11417



NOTA: Para hacer la manilla doble utilizar el tornillo y la tuerca pag. 89.

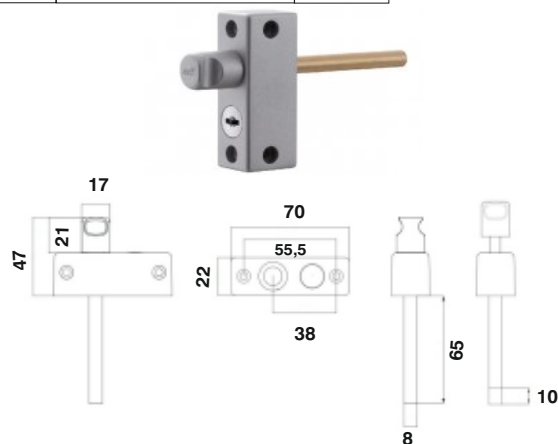
Tirador 4320.

CODIGO	REF.	COLOR
14901	4320	Blanco
14902	4320	Negro
18308	4320	Lac Plata
21579	4320	Lac Inox



Cierre central para ventanas corredera con o sin llave.

CODIGO	REF.	COLOR
14897	11545 llaves diferentes	Blanco
14898	11545 llaves diferentes	Negro
14895	11545 llaves iguales	Blanco
14896	11545 llaves iguales	Negro
14906	11545 llaves iguales	Lac Plata



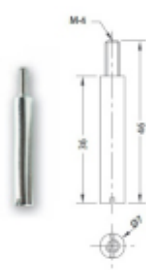
Cierre central con pulsador .

CODIGO	REF.	COLOR	
12893	4113 con prolongador	Blanco	con pulsador
14047	4113 con prolongador	Negro	
13325	4113 CI sin prolongador	Blanco	con pulsador y llaves iguales
13326	4113 CI sin prolongador	Negro	

Prolongador 36mm

CODIGO	REF.
3297	4150PL

Atornillado al frontal



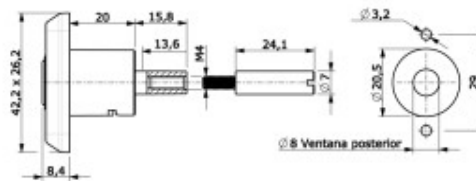
Cierre central 4113:
- abierto: 44mm
- cerrado: 53mm
Cierre central 4113CI:
- abierto: 31mm
- cerrado: 45,5mm



1

Cierre central para ventanas corredera con llave. .

CODIGO	REF.	COLOR
16931	200466 llaves iguales	Blanco
16932	200466 llaves iguales	Negro
16952	Pernio 24mm	



Cierre central para ventanas corredera con pomo.

CODIGO	REF.	COLOR
17001	200466 con pomo	Blanco
17002	200466 con pomo	Negro
16952	Pernio 24mm	



Medidas (con prolongador):
- abierto: 26mm
- cerrado: 39mm

Roseta quita y pon.

CODIGO	REF.	COLOR	
1372	6-46231-00-0-7	Blanco	Plástico
1371	6-46231-00-0-5	Negro	



13630	6-24912-00-0-7	Blanco	Metálico
15381	6-24912-00-0-5	Negro	



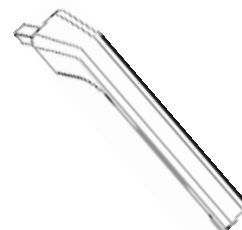
Llave quita y pon.

CODIGO	REF.
2501	E-18331-PR-0-0



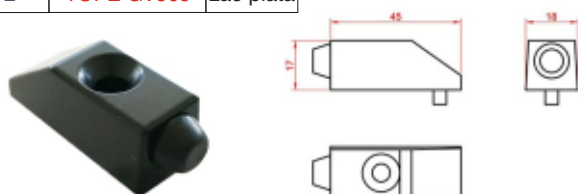
Manilla Dirigent quita y pon blanca.

CODIGO	REF.
13152	8-00694-50-0-7



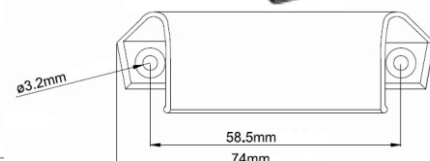
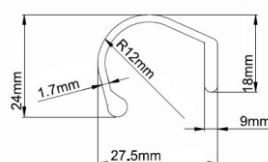
Tope GV-909

CODIGO	REF.	COLOR
3616	TOPE GV909	Blanco
3617	TOPE GV909	Negro
6672	TOPE GV909	Lac plata



Tirador exterior pequeño.

CODIGO	COLOR
9864	Blanco
9865	Negro
9866	Lac Plata
9867	Lac Inox





* Los sistemas elevables HS200, Hs300 y Hs400 incorporan una avanzada tecnología, basada en un simple principio con 3 funciones: elevación, desplazamiento y descenso de la puerta.

* Adecuado para hojas de puertas grandes y pesadas: Peso por hoja hasta 400 kgs.

* Apto para puertas elevables de 2, 4 y 6 hojas.

* Las ruedas con rodamientos permiten que las puertas se deslicen sin esfuerzo incluso las que tienen un gran peso y grandes dimensiones. Las puertas se mueven muy suavemente desde la posición elevada a corredera y al revés.

* Normalmente se sirven con dos cerraderos, pero es posible añadir dos cerraderos más en la cremona pre-agujereada, aumentando la resistencia contra los robos.

* Para fijar la cremona y el carro delantero, los calzos deben ponerse cerca de los agujeros para tornillos de fijación. Los calzos son de un material sintético y están disponibles en diferentes alturas haciendo posible su utilización en una amplia gama de perfiles. Los cerraderos son fáciles de instalar.

* Los carros (HS300-400) incorporan unos cepillos para que en cada movimiento la suciedad sea retirada del carril. Estos cepillos garantizan un movimiento suave, silencioso y una larga durabilidad.

* Los rodamientos de los carros(HS300-400) no soportan ningún peso en posición cerrada gracias a unos soportes plásticos.

* El mantenimiento es simple: lubricar la cremona mediante los agujeros especiales.

* Los componentes del sistema elevable están hechos de acero de alta calidad, aleación de zinc y fundición de aluminio. Dependiendo del material, la piezas están cincadas o anodizadas.



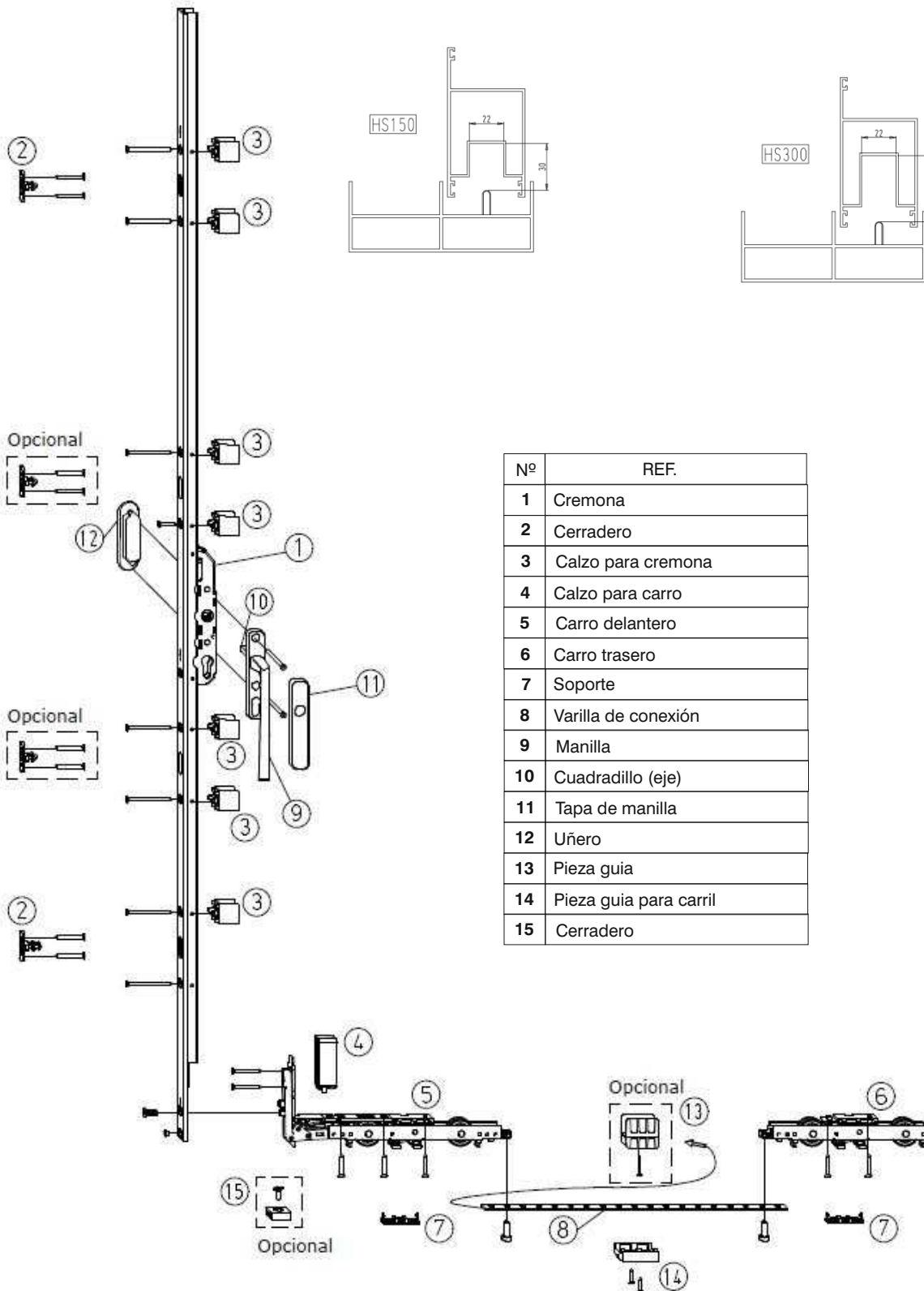
Nota: Disponemos de herraje para bastidores individuales hasta **400 kg**, y para todas las series del mercado. (Más información en nuestra web: www.herrajeseuropeos.com)

Medidas mínimas y máximas de elevable

	HS150	HS150/300	HS300	HS300/400
ANCHO	630 - 2200	1200 - 3385	720 - 3385	1200 - 3385
ALTO	730 - 3860	730 - 3860	730 - 3860	730 - 3860

Altura de la manilla

Cremona elevable	Altura manilla
730-1360	400
1260-1760	400
1660-2160	1000
2060-2560	1000
2460-2860	1000



Manilla elevable con entrada cilindro.

CODIGO	REF.	COLOR	
13899	74011L	Blanco	exterior (con entrada cilindro)
13900	74011L	Negro	
13901	74011L	An. Plata	
14452	74011L	An. Inox	
12775	74010L	Blanco	interior (con entrada cilindro)
13570	74010L	Negro	
13645	74010L	An. Plata	
12470	74010L	An. Inox	



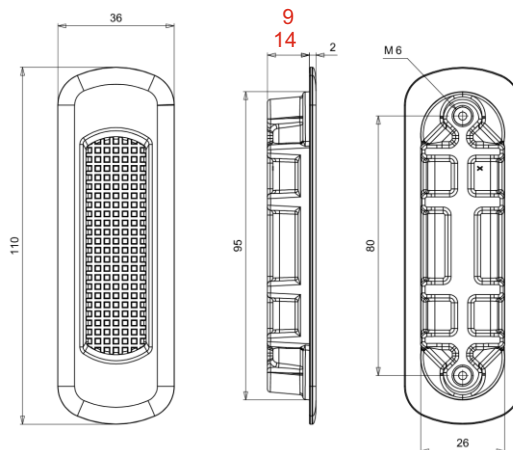
Manilla elevable sin entrada cilindro.

CODIGO	REF.	COLOR	
12552	74010CL	Blanco	sin entrada cilindro
12551	74010CL	Negro	
12663	74010CL	An. Plata	
12469	74010CL	An. Inox	



Uñero exterior elevable

CODIGO	REF.	COLOR	
5848	36823	Blanco	uñero 14mm
5866	36823	Negro	
5655	36823	An. Plata	
5931	36823	An. Inox	



Uñero exterior elevable

CODIGO	REF.	COLOR	
17019	369776	Blanco	uñero 9mm
18164	370973	Negro	
17045	369773	An. Plata	
17046	369775	An. Inox	

Accesorios para manillas elevables

CODIGO	DESCRIPCION
5161	eje 78mm
5961	eje 138mm



CODIGO	DESCRIPCION
7411	37884MC Femea



CODIGO	DESCRIPCION
7853	tornillo M6X45
5717	tornillo M6X50
5134	tornillo M6X55
5846	tornillo M6X60
5927	tornillo M6X70
5960	tornillo M6X80



Carro suplementario 300 kgs (2 por hoja) HS150

CODIGO	REF.
19262	229491

Carro suplementario 400 kgs (2 por hoja) HS300

CODIGO	REF.
9685	215138

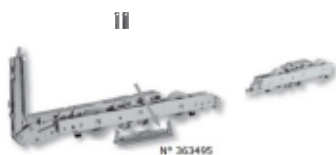
Varilla de conexión para carro 215138 (2 por hoja)

CODIGO	REF.
7134	359628



Soporte carro (2 por hoja)

CODIGO	REF.
9686	363495



Piezas guía (2 por hoja)

CODIGO	REF.	DESCRIPION
8524	359802	Pieza guía para la varilla para elevable de 300 y 400 kgs
9792	362651	Pieza guía para la varilla para elevable de 150 kgs



N° 362651



N° 359802

NOTA: Las piezas guía se utilizan para anchos de más de 2.000mm

CODIGO	REF.	DESCRIPION
9703	103060	Delimitador apertura



N° 103060

CODIGO	REF.	DESCRIPION
13682	363159	Pieza de marcar



N° 363159

CODIGO	REF.	DESCRIPION
9304		Kit tacos fijación para elevable 300kgs (4 piezas)



Tope elevable

CODIGO	REF.	COLOR
10316	K-12024-00-0-7	Blanco
3618	K-12024-00-0-6	Negro



CODIGO	REF.	DESCRIPION
17233	364727	Calce cerradero jgo 3 de 1mm + 3 de 0,5 mm



Rueda corredera para elevables pequeñas en línea (elevable de 200 kgs)

CODIGO	REF.	KGS por rueda
3170	C00363PLA (tandem)	50
5416	GU-937	120



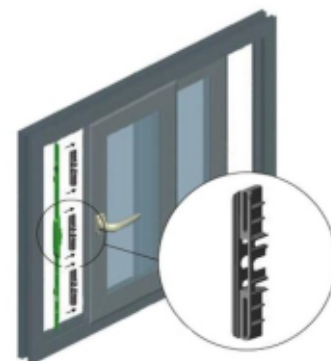
Rueda corredera para elevables grandes en línea (elevables de 300 kgs)

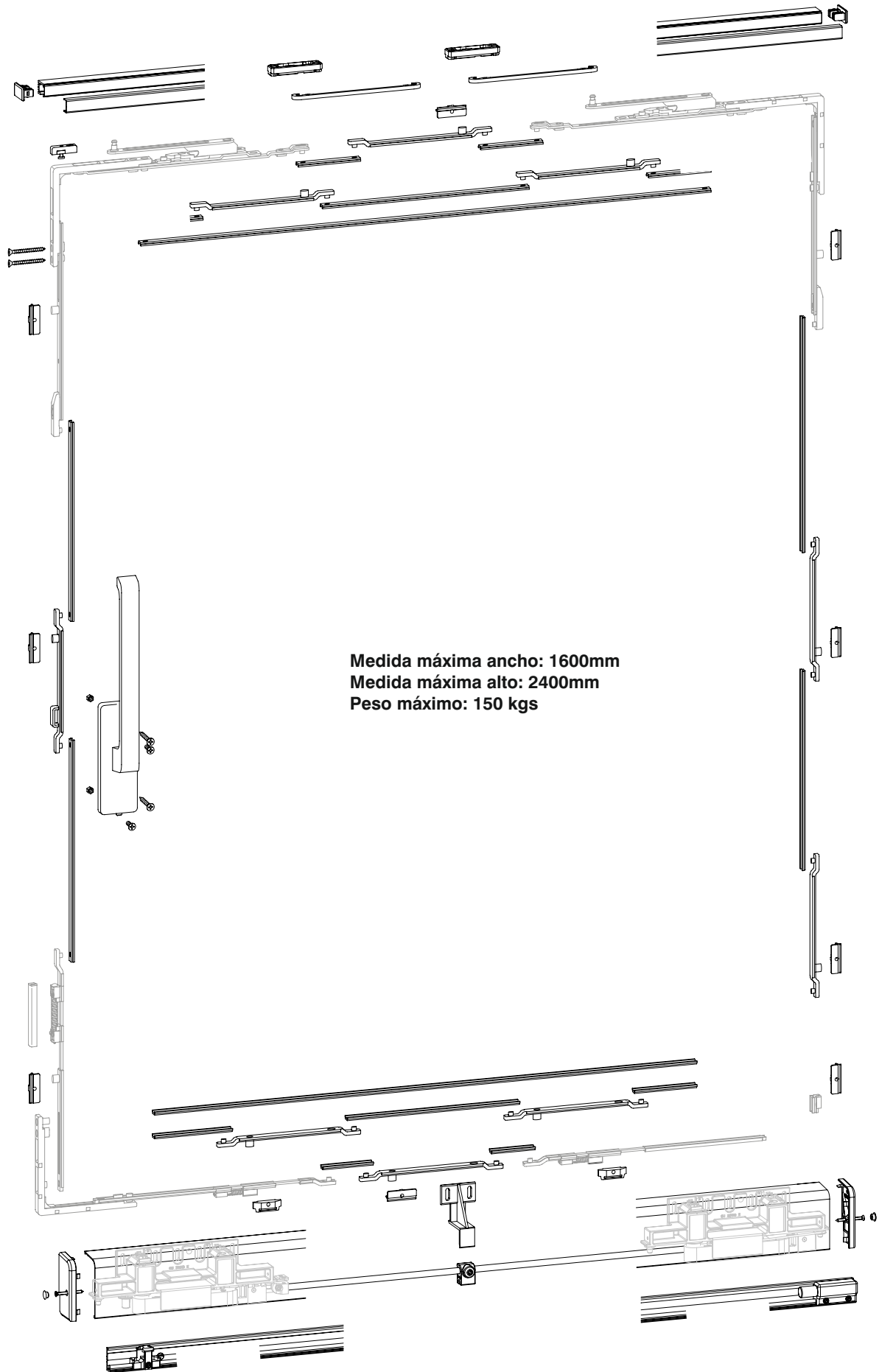
CODIGO	REF.	KGS por rueda
16760	600HCS - TANDEM	120
16761	600 HCS - SIMPLE	60



Accesorios correderas elevables

CODIGO	REF.	DESCRIPION
8584	20380	Cremona multipunto 1600 E-30
5775	G-18250	Cremona multipunto llave 1600 E-25
17657	1700P	Calce multipunto elevable 300 kgs
318	13880	Cerradero standar marco perimetral
16280	TRK	Cerradero marco abierto
20236	1700P/35	Calce multipunto elevable 300 kgs



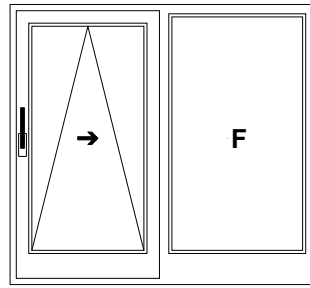


Medida máxima ancho: 1600mm
Medida máxima alto: 2400mm
Peso máximo: 150 kgs

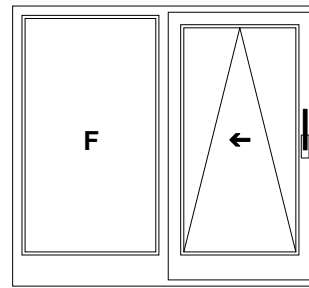
3

NOTA: Disponible también para Canal 16.

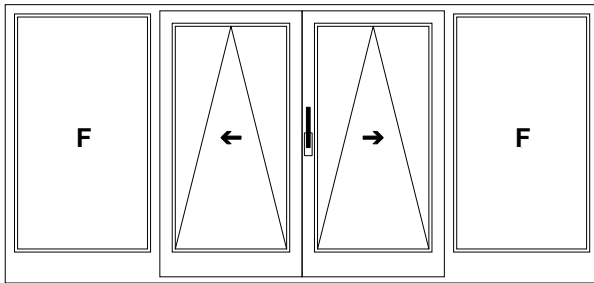
Esquemas posibles:



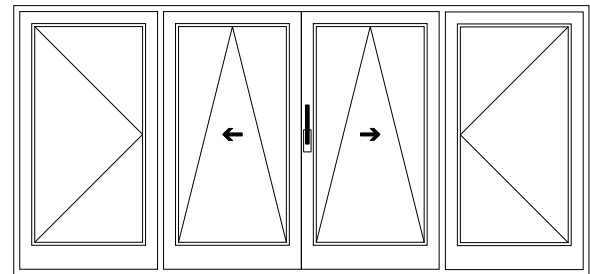
Esquema A – con travesaño central
1 hoja corredera, 1 hoja fija
Dibujo: montaje mano izquierda



Esquema A – con travesaño central
1 hoja corredera, 1 hoja fija
Dibujo: montaje mano derecha

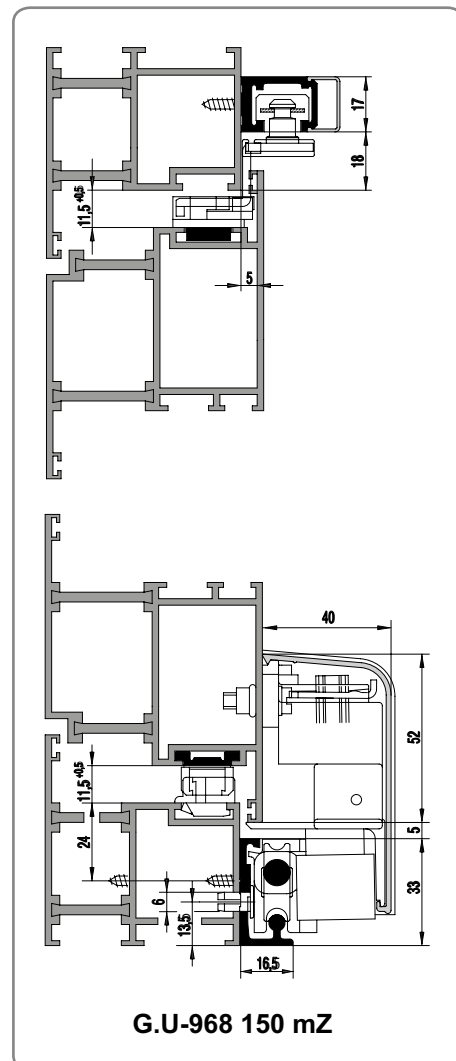
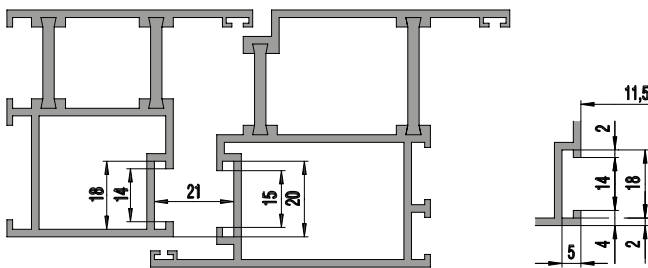


Esquema C – con travesaños centrales
2 hojas correderas, 2 hojas fijas
Dibujo: Hoja de primera apertura con posición de manilla izquierda



Esquema C – con travesaños centrales
2 hojas correderas, 2 hojas practicables
Dibujo: Hoja de primera apertura con posición de manilla izquierda

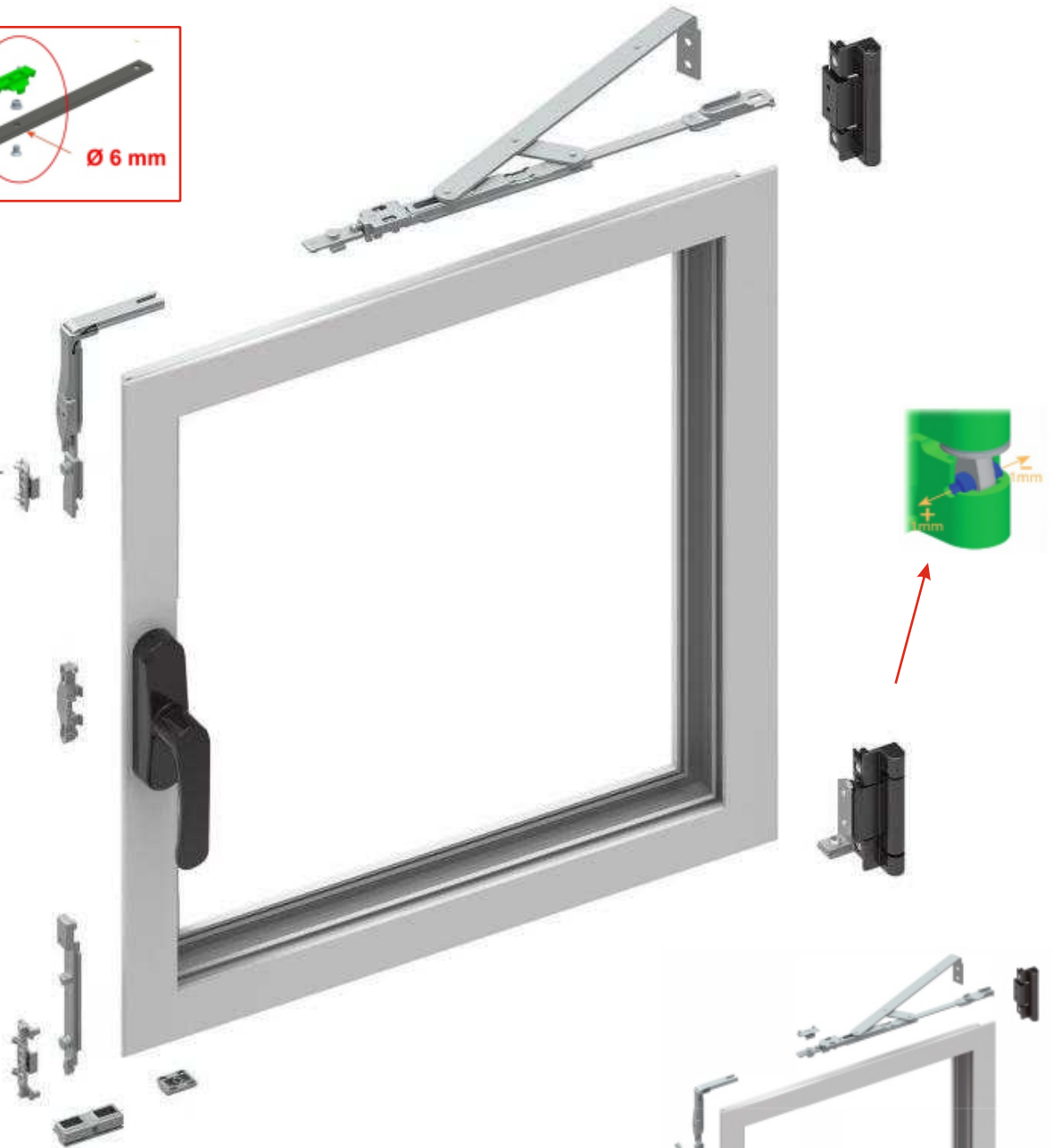
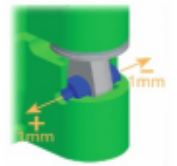
Dimensiones de montaje Canal Europeo:



Nota: También disponemos de herraje corredera-paralela. Recomendada especialmente para hoteles.



DETALLE MICROVENTILACIÓN



120 KG

Altura mínima: 450 mm



Oscilo con maniobra lógica.



7101 LINEA TRADICIONAL



9590 LINEA PRESTIGE



9592 LINEA PRESTIGE

Oscilo 100 7000 con cremona 7101

CODIGO	REF.	MEDIDA	COLOR
20316	100 7000	340/450	Blanco
20317	100 7000	340/450	Negro
20318	100 7000	340/450	Lac Plata
20319	100 7000	340/450	Lac Inox
■ 5881	100 7000	380/550	Blanco
■ 5882	100 7000	380/550	Negro
7000	100 7000	380/550	Lac Plata
7342	100 7000	380/550	Lac Inox
■ 5883	100 7000	550/900	Blanco
■ 5884	100 7000	550/900	Negro
6505	100 7000	550/900	Lac Plata
6055	100 7000	550/900	Lac Inox
■ 5665	100 7000	900/1200	Blanco
■ 5874	100 7000	900/1200	Negro
5811	100 7000	900/1200	Lac Plata
7220	100 7000	900/1200	Lac Inox

Oscilo 100 9590 con cremona 9590

CODIGO	REF.	MEDIDA	COLOR	LLAVE
20320	100 9590	340/450	Blanco	-----
20321	100 9590	340/450	Negro	-----
20322	100 9590	340/450	Lac Plata	-----
20323	100 9590	340/450	Lac Inox	-----
■ 6028	100 9590	380/550	Blanco	7140
■ 6047	100 9590	380/550	Negro	8292
13863	100 9590	380/550	Lac Plata	■ 6260
10583	100 9590	380/550	Lac Inox	■ 19039
■ 5926	100 9590	550/900	Blanco	6261
■ 6112	100 9590	550/900	Negro	7188
8063	100 9590	550/900	Lac Plata	■ 6259
7450	100 9590	550/900	Lac Inox	■ 19040
■ 6998	100 9590	900/1200	Blanco	7141
■ 6997	100 9590	900/1200	Negro	18421
13958	100 9590	900/1200	Lac Plata	■ 19038
12880	100 9590	900/1200	Lac Inox	■ 19041

Oscilo 9592 AL Logica con llave

CODIGO	REF.	MEDIDA	COLOR
19337	9592	380/550	Blanco
19348	9592	380/550	Negro
■ 19532	9592	380/550	Lac Plata
-----	9592	380/550	Lac Inox
19338	9592	550/900	Blanco
19350	9592	550/900	Negro
■ 21102	9592	550/900	Lac Plata
-----	9592	550/900	Lac Inox
19339	9592	900/1200	Blanco
19349	9592	900/1200	Negro
-----	9592	900/1200	Lac Plata
-----	9592	900/1200	Lac Inox

4

NOTA: Para ventanas con medidas de 1200 a 1500 utilizar compas suplementario **CODIGO 6019** con el compás 550/900.

Bisagra 2ª hoja

CODIGO	REF.	COLOR
■ 5678	100 7000	Blanco
■ 5679	100 7000	Negro
7355	100 7000	Lac Plata
6713	100 7000	Lac Inox



Bisagra 2ª hoja regulable (con falso compás)

CODIGO	REF.	COLOR
7953	9210	Blanco
7954	9210	Negro



Punto cierre oculto

CODIGO	REF.
■ 8044	40809



Ángulo extra de reenvío

CODIGO	REF.	POSICION
■ 4022	100 7000	Vertical
4023	100 7000	Horizontal



Juego pasadores 2ª hoja de zamak.

CODIGO	REF.
■ 14239	9204



Juego pasadores económico

CODIGO	REF.	
6018	9203	Derecha
7737	9203	Izquierda

Pasador de palanca

CODIGO	REF.
■ 17484	9212



Pasador logica bidireccional CE 2ª hoja metalico

CODIGO	REF.
19397	9213

9203 9204 9213

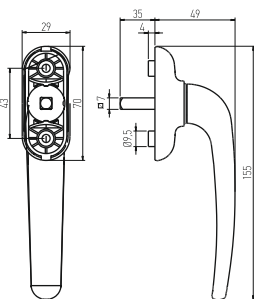
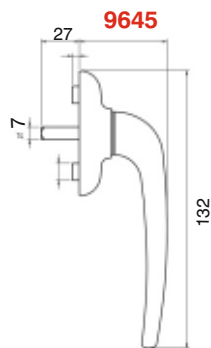
Kit microventilacion oscilo.

CODIGO	REF.
■ 7349	33528



Manilla Multifunción Linea TRADICIONAL.

CODIGO	REF.	COLOR
4693	9645 grande	Blanco
4694	9645 grande	Negro
4695	9645 grande	Lac Plata
5531	9645 grande	Lac Inox
2518	4930 pequeña	Blanco
2519	4930 pequeña	Negro
■ 2520	4930 pequeña	Lac Plata
■ 6072	4930 pequeña	Lac Inox



4930

NOTA: Para hacer la manilla doble utilizar el tornillo y la tuerca pag. 89.



Manilla Multifunción Acodada

CODIGO	REF.	COLOR	MANO
4751	9640	Blanco	Derecha
4752	9640		Izquierda
4747	9640	Negro	Derecha
4748	9640		Izquierda
4905	9640	Lac Plata	Derecha
4906	9640		Izquierda
5472	9640	Lac Inox	Derecha
5394	9640		Izquierda



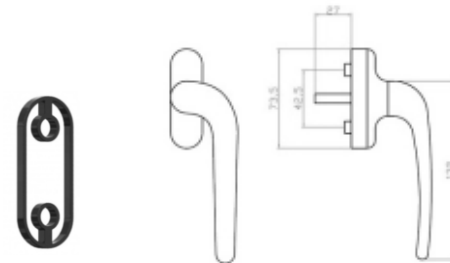
Derecha

NOTA: La mano de la manilla es según el desplazamiento de la manilla y no de la posición de la manilla en la ventana.

NOTA: Para hacer la manilla doble utilizar el tornillo y la tuerca pag. 89.

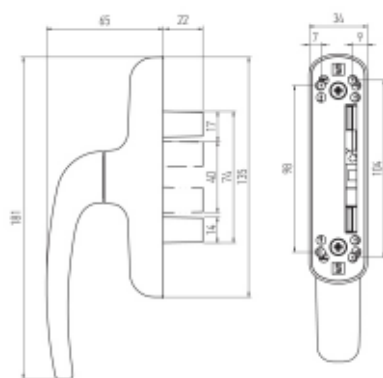
Suplemento manilla (espesor 4mm).

CODIGO	COLOR
10363	Blanco
10364	Negro
10365	Plata
10366	Inox
■ 10367	Crudo

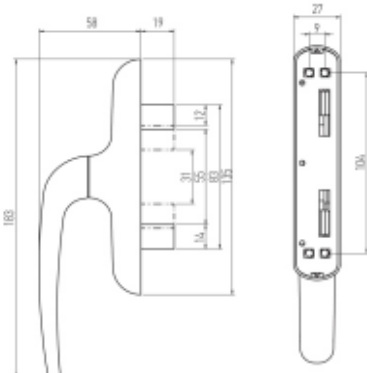


Cremona interior. Linea TRADICIONAL.

CODIGO	REF.	COLOR
■ 1023	7100 grande	Blanco
■ 1024	7100 grande	Negro
5814	7100 grande	Lac Plata
6037	7100 grande	Lac Inox
1006	6000 pequeña	Blanco
1007	6000 pequeña	Negro
■ 1008	6000 pequeña	Lac Plata
■ 6140	6000 pequeña	Lac Inox



7100

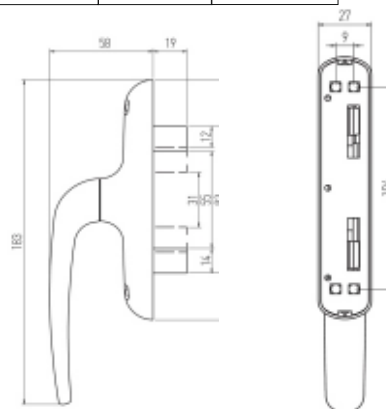


6000

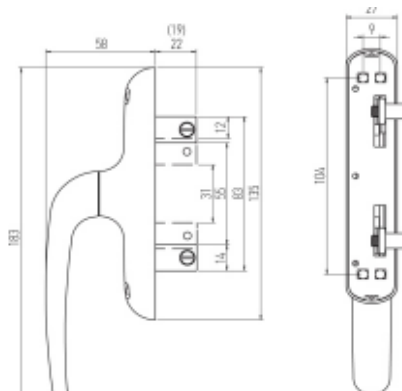


Cremona 2 palas atornilladas al frontal (series 4000/6000)

CODIGO	REF.	COLOR
■ 1013	6200	Blanco
■ 1014	6200	Negro
■ 9491	6200	Lac Plata
1009	6101	Blanco
1010	6101	Negro
■ 7194	6101	Lac Plata



6200



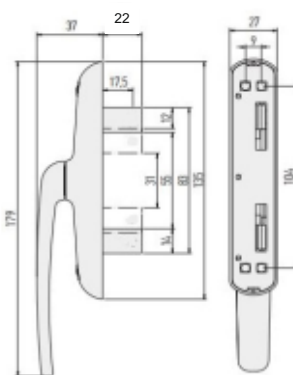
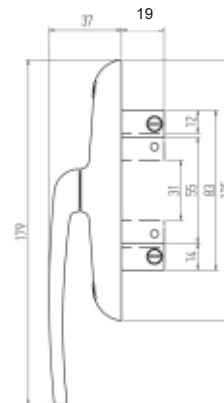
6101



NOTA: La cremona 6101 lleva agujeros para la transmisión de pala.

Cremona baja 4 hojas.

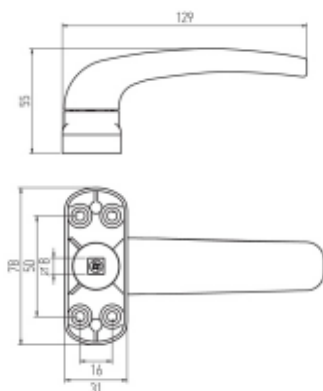
CODIGO	REF.	COLOR
3069	6303	Blanco
1827	6303	Negro
9486	6303	Lac Plata
1018	6302	Blanco
1019	6302	Negro
3929	6302	Lac Plata
7353	6302	Lac Inox


6303

6302


NOTA: La cremona 6302 lleva agujeros para la transmisión de pala.

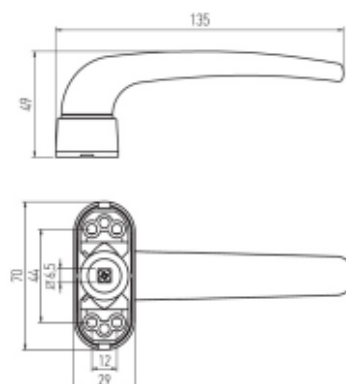
Manilla recuperable. (Jgo). Escudo giratorio

CODIGO	REF.	COLOR
2539	7200	Blanco
2540	7200	Negro
2541	7200	Lac Plata
6916	7200	Lac Inox



Manilla Recuperable. Linea TRADICIONAL (Jgo). Escudo superpuesto

CODIGO	REF.	COLOR
2521	4936	Blanco
2522	4936	Negro
2523	4936	Lac Plata



NOTA: Eje desplazado 8mm x 100mm código 1359
Eje recto 8mm x 100mm código 1361

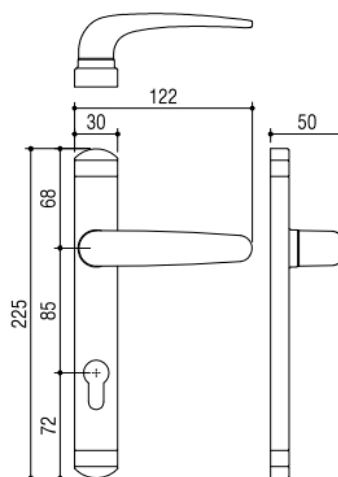
Cierre presión

CODIGO	REF.	COLOR	MANO
577	4940	Blanco	Derecha
581	4940		Izquierda
579	4940	Negro	Derecha
582	4940		Izquierda
580	4940	Lac Plata	Derecha
9201	4940	Lac Inox	Derecha
14353	4940	Lac Inox	Izquierda
583	4941	Blanco	Derecha
7778	4941		Izquierda
584	4941	Negro	Derecha
9622	4941		Izquierda
11258	4941	Lac Plata	Derecha
8832	4941	Lac Inox	Derecha



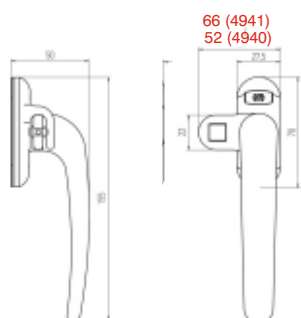
Manilla con escudo. (Jgo)

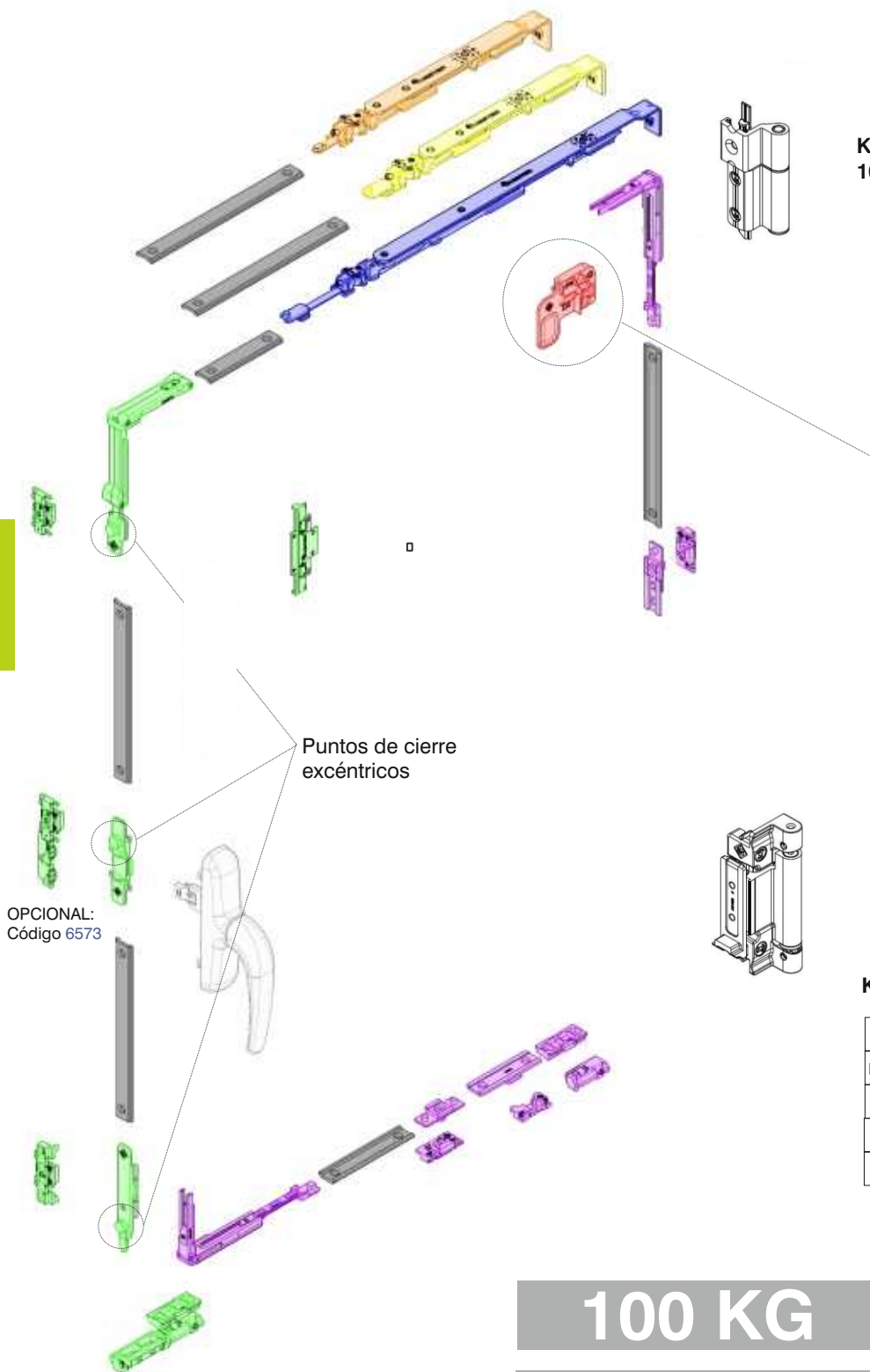
CODIGO	REF.	COLOR
2172	1515	Blanco
2174	1515	Negro
2175	1515	Lac Plata
2173	1515	Lac Inox



Suplemento cierre

CODIGO	ALTURA	COLOR
6390	3 MM	Blanco
6391	3 MM	Negro
6393	5 MM	Blanco
6392	5 MM	Negro

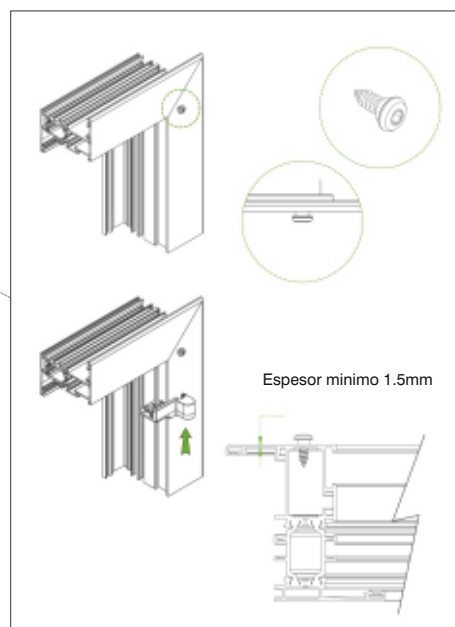




Puntos de cierre excéntricos

OPCIONAL:
Código 6573

Kit de fijación para ventanas de 100 a 160 kgs:



Plantilla para bisagra superior (160 kgs)

CODIGO	REF.
■ 16108	3400.50



Kit transformación de 100 a 160 kgs

CODIGO	REF.	COLOR
■ 18413	3420.52	Blanco
■ 18414	3420.52	Negro
18415	3420.52	Plata
18416	3420.52	Inox

100 KG

160 KG

NOTA: De 100 a 160 kgs hay que utilizar el kit de transformación

Altura mínima: 500 mm



Oscilobatiente WEEN (LINEA CONFORT)

CODIGO	REF.	MEDIDA	COLOR	LLAVE
■ 15663	WEEN	369/451	Blanco	16703
■ 15666	WEEN	369/451	Negro	16706
■ 15855	WEEN	369/451	Lac Plata	19042
■ 15854	WEEN	369/451	Lac Inox	19043
■ 15665	WEEN	450/651	Blanco	16705
■ 15668	WEEN	450/651	Negro	16708
■ 15859	WEEN	450/651	Lac Plata	19044
■ 15858	WEEN	450/651	Lac Inox	19045
■ 15664	WEEN	650/1701	Blanco	16704
■ 15667	WEEN	650/1701	Negro	16707
■ 15857	WEEN	650/1701	Lac Plata	19046
■ 15856	WEEN	650/1701	Lac Inox	19047



Oscilobatiente WEEN (LINEA ITALIA)

CODIGO	REF.	MEDIDA	COLOR
15831	WEEN ITALIA	369/451	Blanco
15834	WEEN ITALIA	369/451	Negro
15861	WEEN ITALIA	369/451	Lac Plata
15860	WEEN ITALIA	369/451	Lac Inox
15833	WEEN ITALIA	450/651	Blanco
15836	WEEN ITALIA	450/651	Negro
15865	WEEN ITALIA	450/651	Lac Plata
15864	WEEN ITALIA	450/651	Lac Inox
15832	WEEN ITALIA	650/1701	Blanco
15835	WEEN ITALIA	650/1701	Negro
15863	WEEN ITALIA	650/1701	Lac Plata
15862	WEEN ITALIA	650/1701	Lac Inox



Oscilobatiente WEEN (LINEA SILHOUETTE)

CODIGO	MEDIDA	COLOR
19052	369/451	Blanco
19053	369/451	Negro
20305	369/451	Lac Plata
20306	369/451	Lac Inox
19054	450/651	Blanco
19055	450/651	Negro
20307	450/651	Lac Plata
20308	450/651	Lac Inox
19056	650/1701	Blanco
19057	650/1701	Negro
20309	650/1701	Lac Plata
20310	650/1701	Lac Inox

NOTA: Para ventanas con medidas de 1300 o mas, utilizar compas suplementario código 6563.

Juego bisagra 2ª hoja de 3 cuerpos regulable (con falso compás)

CODIGO	REF.	COLOR
■ 15495	3400.23	Blanco
■ 15496	3400.23	Negro
■ 15853	3400.23	Lac Plata
■ 15852	3400.23	Lac Inox



Punto cierre oculto

CODIGO	REF.
■ 8044	40809



Pasador Ween (incluye los cerraderos)

CODIGO	REF.
■ 15497	3420.51



Pasador palanca Ween con punteras metalicas

CODIGO	REF.
11293	4515.1

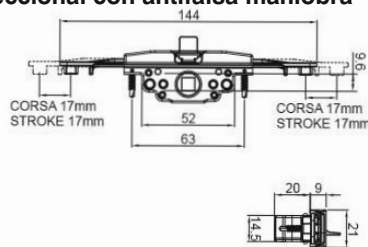


Cerradero pasador

CODIGO	REF.
2623	180

Mecanismo unidireccional con antifalsa maniobra

CODIGO	REF.
■ 6512	3627



NOTA: El mecanismo unidireccional no lleva punto de cierre. Si lo necesita hay que poner el código 6565 (Cierre 3º punto 3520.32 + 1400 ms)

Ángulo extra de reenvío

CODIGO	REF.
■ 15494	3400G.31



Kit microventilación regulable.

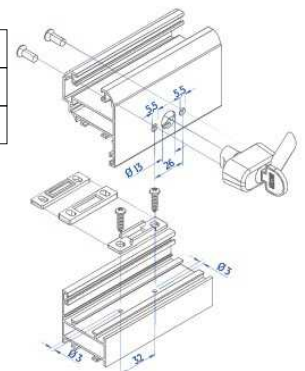
CODIGO	REF.	
15493	3400.39	pieza marco
■ 6652	3520.39	



NOTA: la ref. 3400.39 es para el compás mediano y grande. Para el compás pequeño hay que utilizar la ref 3520.39.

Cerradura Clark

CODIGO	REF.	COLOR
8144	3022.1	Blanco
8143	3022.1	Negro



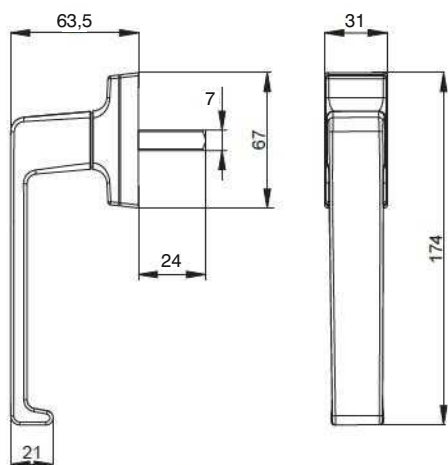
Manilla Multifunción. Linea ITALIA. (caja de 67mm)

CODIGO	REF.	COLOR
12130	3072	Blanco
11348	3072	Negro
12329	3072	Lac Plata
12328	3072	Lac Inox



Kit para manilla doble

CODIGO	REF.
11842	3070.10



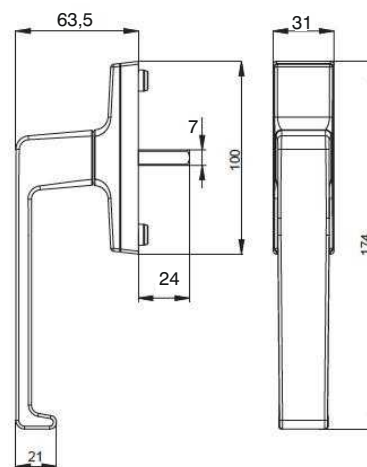
Manilla Multifunción. Linea ITALIA. (caja de 100mm)

CODIGO	REF.	COLOR
17974	3073	Blanco
18422	3073	Negro
17392	3073	Lac Plata
18404	3073	Lac Inox



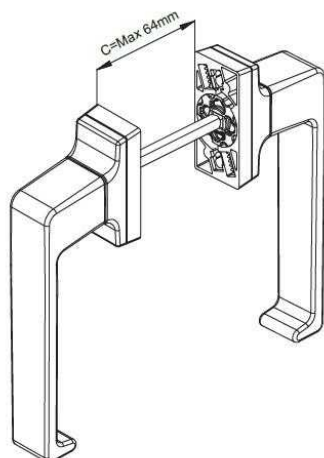
Eje mixto 7 + 10

CODIGO	REF.
16805	-----



Juego Manilla Multifunción. Linea ITALIA (interior y exterior).

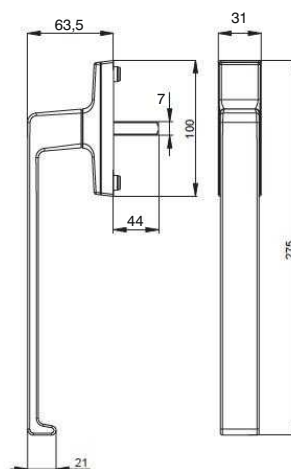
CODIGO	REF.	COLOR
12316	3072.10	Blanco
12315	3072.10	Negro
12333	3072.10	Lac Plata
12332	3072.10	Lac Inox



Manilla Multifunción larga. Linea ITALIA

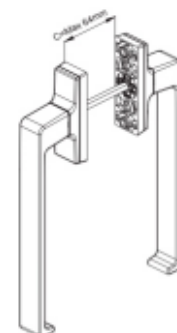
CODIGO	REF.	COLOR
12131	3080	Blanco
12253	3080	Negro
12330	3080	Lac Plata
12132	3080	Lac Inox

3080



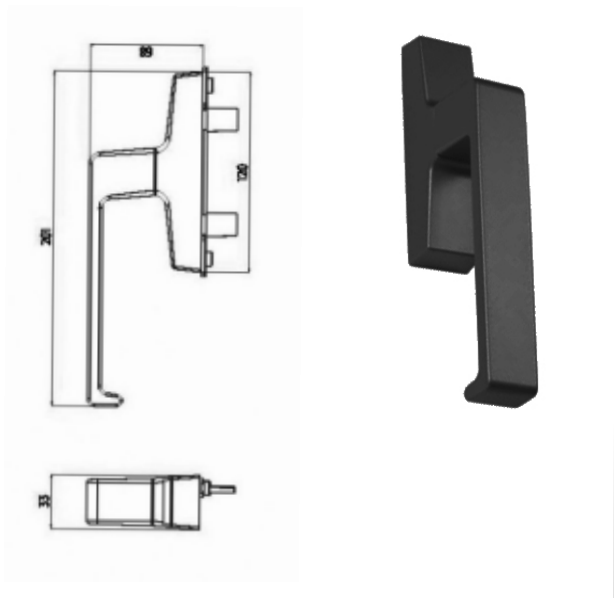
CODIGO	REF.	COLOR
13339	3080.10	Blanco
13338	3080.10	Negro
13340	3080.10	Lac Plata
13341	3080.10	Lac Inox

3080.10



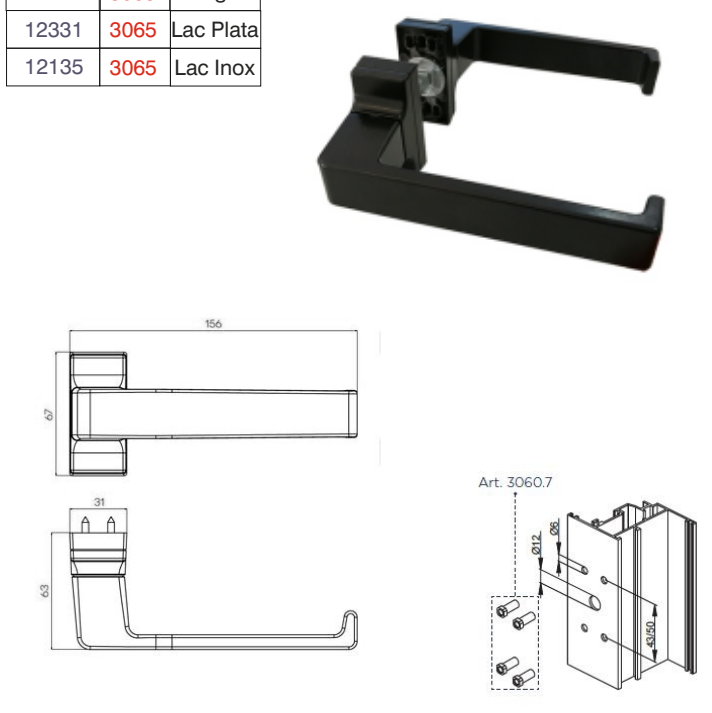
Cremona interior. LINEA ITALIA

CODIGO	REF.	COLOR
12314	6008	Blanco
11349	6008	Negro
12326	6008	Lac Plata
12133	6008	Lac Inox



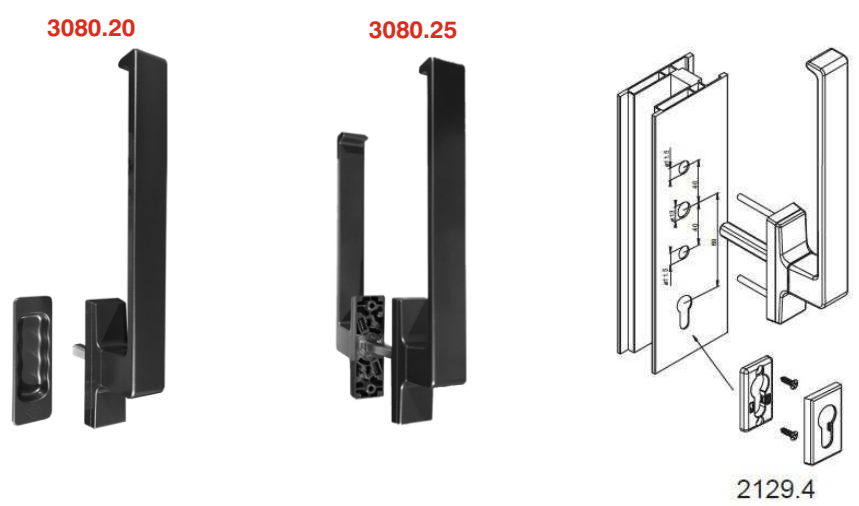
Manilla recuperable inox. Linea ITALIA (Jgo)

CODIGO	REF.	COLOR
12317	3065	Blanco
11352	3065	Negro
12331	3065	Lac Plata
12135	3065	Lac Inox



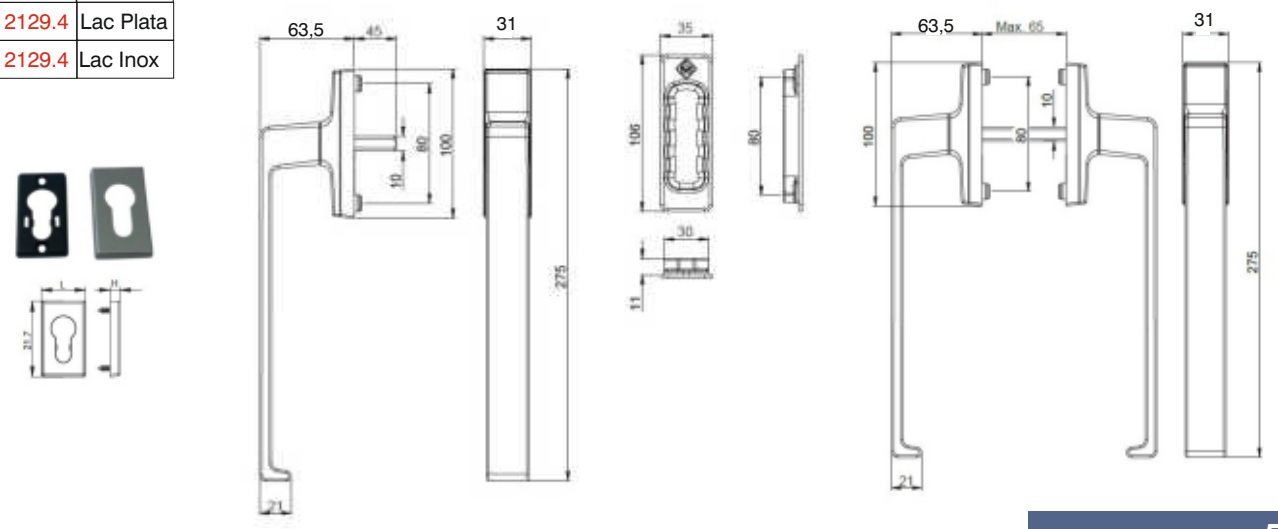
Manilla elevable LINEA ITALIA

CODIGO	REF.	COLOR
15461	3080.20	Blanco
15462	3080.20	Negro
15463	3080.20	Lac Plata
15464	3080.20	Lac Inox
15465	3080.25	Blanco
15466	3080.25	Negro
15468	3080.25	Lac Plata
15467	3080.25	Lac Inox



Embellecedor bombillo. LINEA ITALIA

CODIGO	REF.	COLOR
18807	2129.4	Blanco
19059	2129.4	Negro
16103	2129.4	Lac Plata
18481	2129.4	Lac Inox



Manilla Multifuncion. Linea CONFORT

Cuadradillo de 24mm

Cuadradillo de 44mm

CODIGO	REF.	COLOR
6787	3070	Blanco
6788	3070	Negro
7261	3070	Lac Plata
8033	3070	Lac Inox

CODIGO	REF.	COLOR
5833	3071	Blanco
5834	3071	Negro



Juego Manilla Multifunción (interior y exterior) (máxima distancia entre perfiles 64mm)

CODIGO	REF.	COLOR
7161	3070.10	Blanco
7162	3070.10	Negro
9907	3070.10	Lac Plata
9881	3070.10	Lac Inox



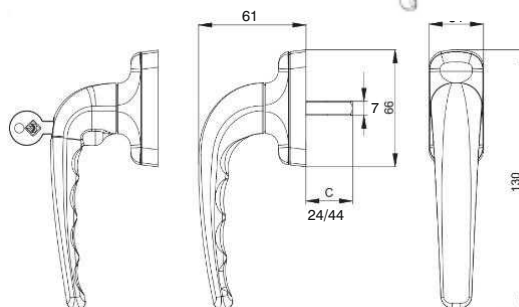
Manilla Multifuncion con llave Linea CONFORT

Cuadradillo de 24mm

Cuadradillo de 44mm

CODIGO	REF.	COLOR
6581	3070.2	Blanco
6789	3070.2	Negro
9276	3070.2	Lac Plata
8779	3070.2	Lac Inox

CODIGO	REF.	COLOR
8858	3071.2	Blanco
8859	3071.2	Negro



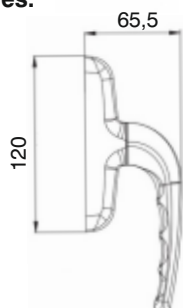
Cremona interior 2 palas. Linea CONFORT

CODIGO	REF.	COLOR
8169	6005	Blanco
8171	6005	Negro
8607	6005	Lac Plata
8172	6005	Lac Inox



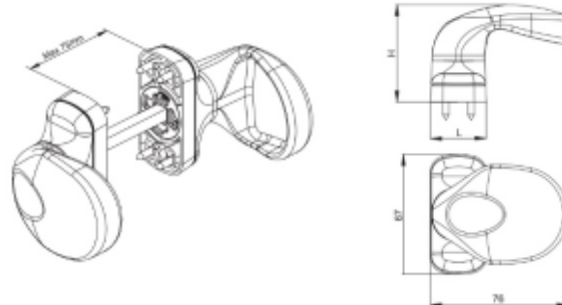
Cremona interior 2 palas con llaves iguales. Linea CONFORT

CODIGO	REF.	COLOR
8691	6035.1 con llave	Blanco
8692	6035.1 con llave	Negro
12113	6035.1 con llave	Lac Plata
8684	6035.1 con llave	Lac Inox



Pomo doble movil + movil.

CODIGO	REF.	COLOR
8020	3064.1	Blanco
8021	3064.1	Negro
9487	3064.1	Lac inox



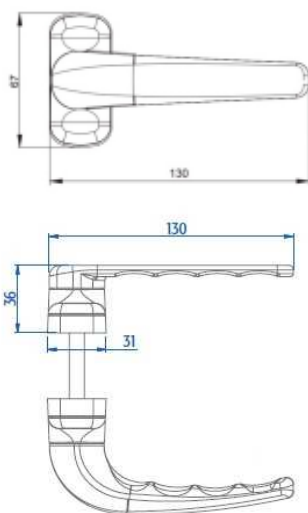
Manilla recuperable. Linea CONFORT. (Jgo)

CODIGO	REF.	COLOR
6758	3060	Blanco
6759	3060	Negro
7260	3060	Lac Plata
8032	3060	Lac Inox



Manilla recuperable plana. Linea CONFORT. (Jgo)

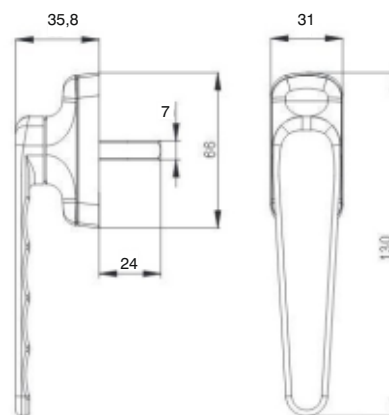
CODIGO	REF.	COLOR
8794	3063	Blanco
10219	3063	Negro
17575	3063	Lac Plata
14411	3063	Lac Inox



3063

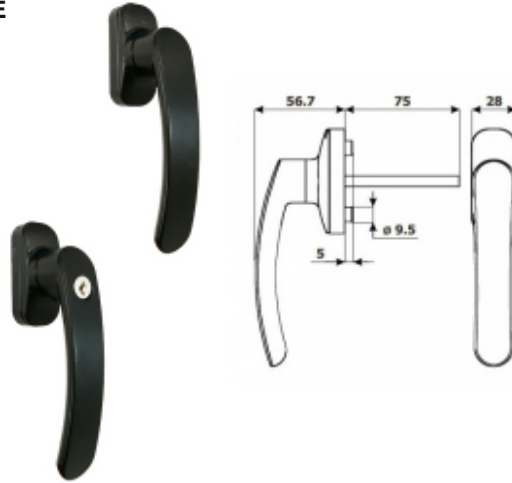
Manilla multipunto plana. Linea CONFORT.

CODIGO	REF.	COLOR
19061	3074.7	Blanco
19062	3074.7	Negro
19063	3074.7	Lac Plata
19064	3074.7	Lac Inox



Manilla multifuncion SILHOUETTE

CODIGO	REF.	COLOR
15288	250	Blanco
15289	250	Negro
20132	250	Lac Plata
20133	250	Lac Inox



Manilla multifuncion DOBLE (interior y exterior)

CODIGO	REF.	COLOR
15305	251	Blanco
15306	251	Negro

Manilla multifuncion con llave DOBLE

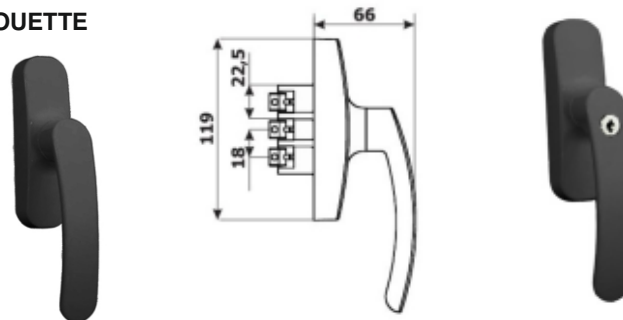
CODIGO	REF.	COLOR
15195	250CV	Blanco
15196	250CV	Negro

Manilla multifuncion con llave

CODIGO	REF.	COLOR
15292	250CV	Blanco
15291	250CV	Negro
-----	250CV	Lac Plata
-----	250CV	Lac Inox

Cremona oscilo con muelle SILHOUETTE

CODIGO	REF.	COLOR
15287	382	Blanco
15286	382	Negro
19691	382	Lac Plata
20135	382	Lac Inox

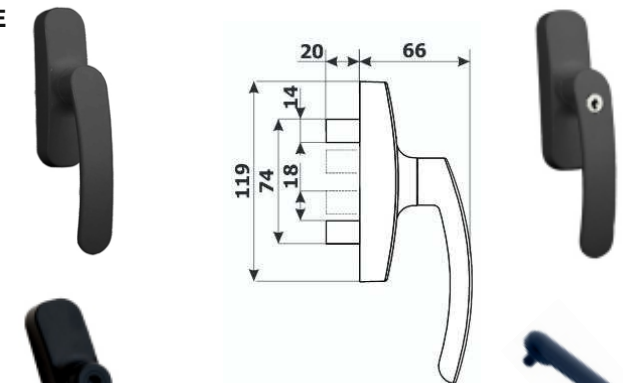


Cremona oscilo con muelle y con llave

CODIGO	REF.	COLOR
15285	382CV	Blanco
15284	382CV	Negro
-----	382CV	Lac Plata
-----	382CV	Lac Inox

Cremona ap. interior SILHOUETTE

CODIGO	REF.	COLOR
15294	380	Blanco
15293	380	Negro
20136	380	Lac Plata
20137	380	Lac Inox



Cremona ap. interior con llave

CODIGO	REF.	COLOR
15295	380CV	Blanco
15296	380CV	Negro
-----	380CV	Lac Plata
-----	380CV	Lac Inox

Cremona ap. interior sin mango

CODIGO	REF.	COLOR
15298	380ME	Blanco
15297	380ME	Negro

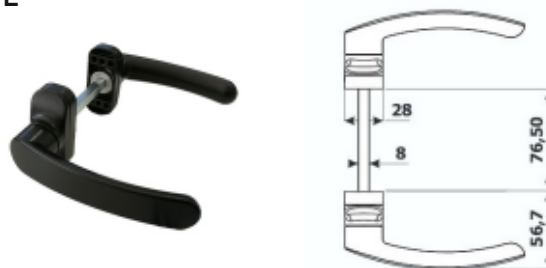


Mango SILHOUETTE

CODIGO	COLOR
15299	Blanco
15300	Negro

Manilla recuperable SILHOUETTE

CODIGO	REF.	COLOR
15301	210	Blanco
15302	210	Negro
20138	210	Lac Plata
20139	210	Lac Inox

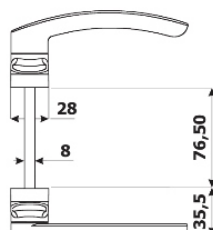


Manilla recuperable con llave

CODIGO	REF.	COLOR
14876	210CV	Blanco
14877	210CV	Negro
-----	210CV	Lac Plata
-----	210CV	Lac Inox

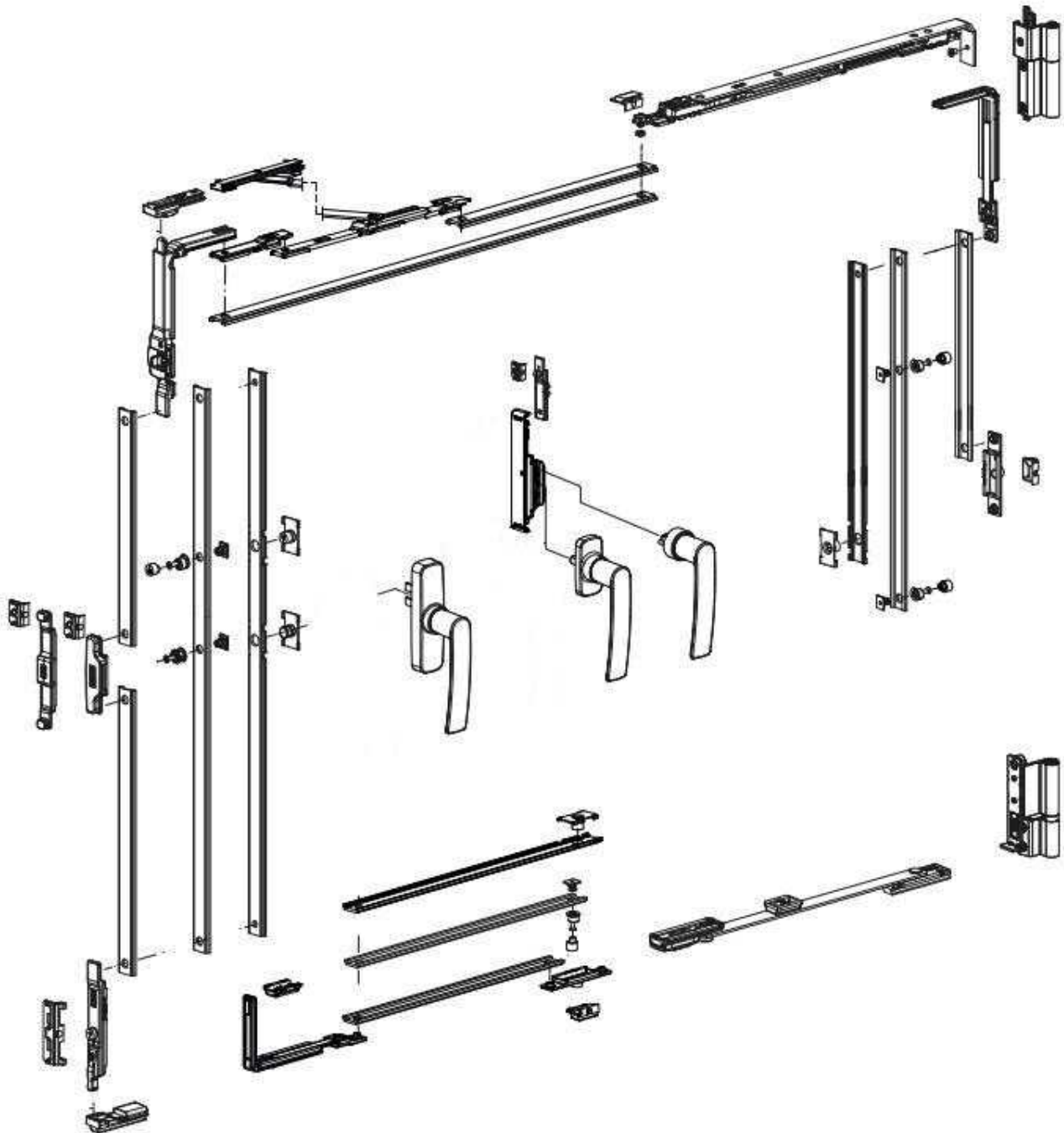
Manilla recuperable plana

CODIGO	REF.	COLOR
15303	210MR	Blanco
15304	210MR	Negro



fapim

GALICUBE



110 KG

Altura mínima: 450 mm

Medida mínima con pieza 0520: 480mm (260mm a centro manilla)

NOTA: Este oscilo está disponible también con maniobra lógica.

Oscilobatiente 1 HOJA con cremona GEA

CODIGO	REF.	MEDIDA	COLOR	CODIGO	REF.	MEDIDA	COLOR
17978	1330AF_58	364/700	Blanco	16779	1330BF_58	562/1200	Blanco
17979	1330AF_37	364/700	Negro	16780	1330BF_37	562/1200	Negro
18154	1330AF_G6	364/700	Lac Plata	15175	1330BF_G6	562/1200	Lac Plata
18155	1330AF_MV	364/700	Lac Inox	17162	1330BF_MV	562/1200	Lac Inox
15804	1330AF_58	402/750	Blanco	17980	1330AF_58	816/1700	Blanco
15805	1330AF_37	402/750	Negro	17981	1330AF_37	816/1700	Negro
16255	1330AF_G6	402/750	Lac Plata	18156	1330AF_G6	816/1700	Lac Plata
17161	1330AF_MV	402/750	Lac Inox	18157	1330AF_MV	816/1700	Lac Inox



NOTA: Para ventanas con medidas de 1200 a 1700 es aconsejable utilizar compas suplementario código 15545 y el empalme 17987.

Bisagra 2ª hoja de 3 cuerpos

CODIGO	REF.	COLOR
13427	1404AI	Blanco
13428	1404AI	Negro
13821	1404AI	Lac Plata
13926	1404AI	Lac Inox



Angulo de reenvio

CODIGO	REF.
13470	1497A



Angulo de reenvio (sin punto de cierre, para máquina)

CODIGO	REF.
12408	1495AIZ5



Punto cierre oculto

CODIGO	REF.
8044	-----



Pasador inferior GALICUBE

CODIGO	REF.
13433	1504B

1504B 1500A



Pasador superior GALICUBE

CODIGO	REF.	
12554	1500A	215mm
12555	1500B	400mm

Juego pasadores 2ª hoja

CODIGO	REF.	
14960	1503A	superior
15224	1503B	inferior



Cerradero superior metálico

CODIGO	REF.
19336	4135A



Cerradero inferior metálico

CODIGO	REF.
20532	4135B



Microventilacion

CODIGO	REF.
14147	1618



Empalme cremona

CODIGO	REF.	
12399	1565I6	Pletina aluminio
12400	1563I	Pletina poliamida
13431	1559A	Manual



Punto de cierre hoja

CODIGO	REF.	
12405	1596I6	Pletina aluminio
12404	1593I	Pletina poliamida



Cerradero marco

CODIGO	REF.
12406	1597I



Mecanismo unidireccional (90° y 180°) (especial para manilla IRIS)

CODIGO	REF.
15650	0520



Mecanismo unidireccional (180°)

CODIGO	REF.
12774	0650



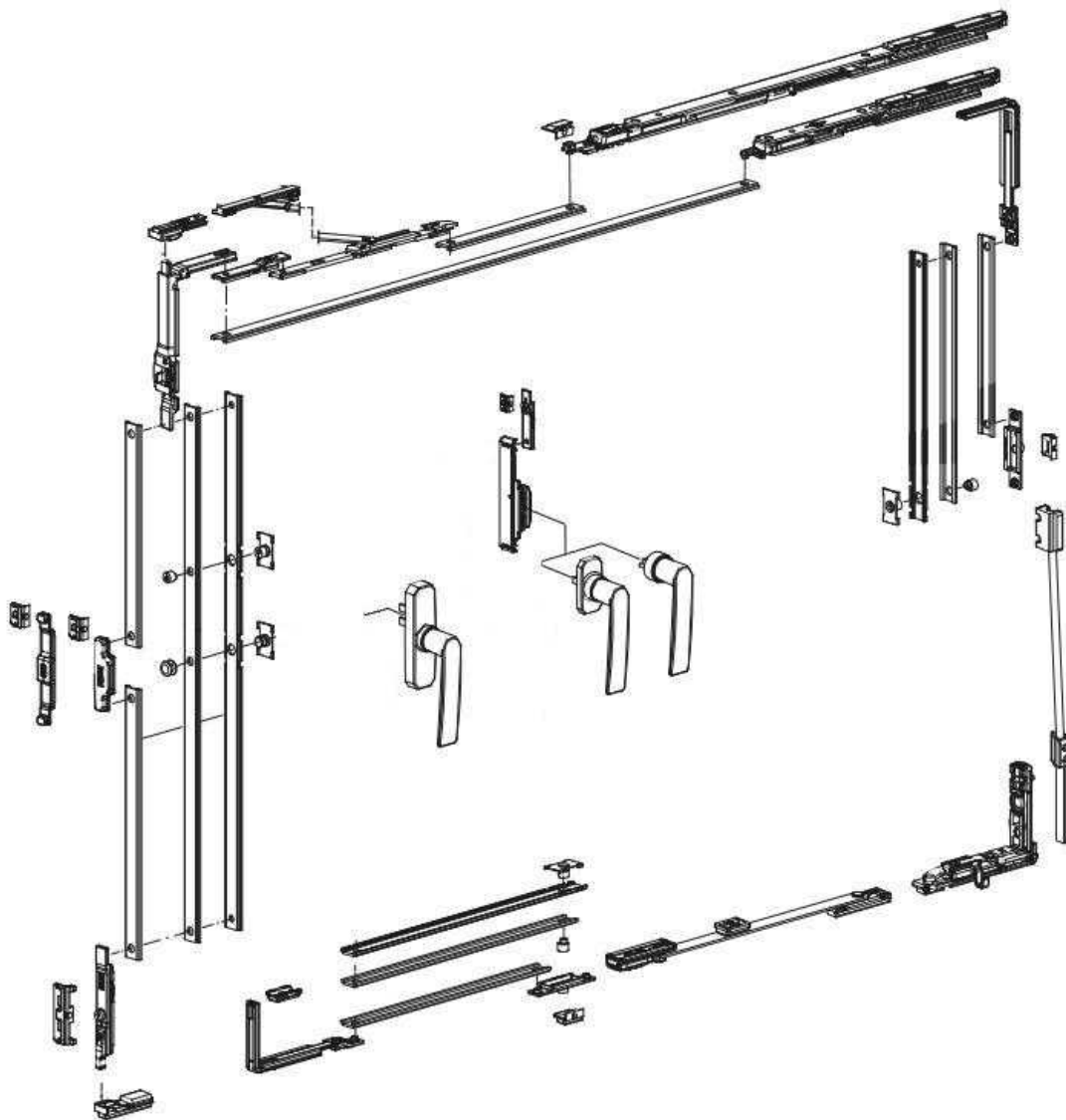
Manilla IRIS

CODIGO	REF.	COLOR
15648	0500A_58	Blanco
15647	0500A_37	Negro
15649	0500A_G6	Lac Plata
16205	0500A_MV	Lac Inox



fapim

Oscilo con bisagras ocultas



170 KG

Altura mínima: 600 mm

NOTA: Este oscilo está disponible también con maniobra lógica.



Oscilobatiente MAGICUBE / GEA

CODIGO	REF.	MEDIDA	COLOR
■ 18046	MAGICUBE/GEA	422/800	Blanco dcha
■ 18048	MAGICUBE/GEA	422/800	Blanco izq
■ 18047	MAGICUBE/GEA	422/800	Negro dcha
■ 18049	MAGICUBE/GEA	422/800	Negro izq
19067	MAGICUBE/GEA	422/800	Plata dcha
19068	MAGICUBE/GEA	422/800	Plata izq
19069	MAGICUBE/GEA	422/800	Inox dcha
19070	MAGICUBE/GEA	422/800	Inox izq
■ 18054	MAGICUBE/GEA	700/1700	Blanco dcha
■ 18055	MAGICUBE/GEA	700/1700	Blanco izq
■ 18056	MAGICUBE/GEA	700/1700	Negro dcha
■ 18057	MAGICUBE/GEA	700/1700	Negro izq
19071	MAGICUBE/GEA	700/1700	Plata dcha
19073	MAGICUBE/GEA	700/1700	Plata izq
19074	MAGICUBE/GEA	700/1700	Inox dcha
19075	MAGICUBE/GEA	700/1700	Inox izq



Oscilobatiente MAGICUBE / IRIS

CODIGO	REF.	MEDIDA	COLOR
■ 18050	MAGICUBE/IRIS	422/800	Blanco dcha
■ 18052	MAGICUBE/IRIS	422/800	Blanco izq
■ 18051	MAGICUBE/IRIS	422/800	Negro dcha
■ 18053	MAGICUBE/IRIS	422/800	Negro izq
19076	MAGICUBE/IRIS	422/800	Plata dcha
19077	MAGICUBE/IRIS	422/800	Plata izq
18662	MAGICUBE/IRIS	422/800	Inox dcha
18663	MAGICUBE/IRIS	422/800	Inox izq
■ 18058	MAGICUBE/IRIS	700/1700	Blanco dcha
■ 18059	MAGICUBE/IRIS	700/1700	Blanco izq
■ 18060	MAGICUBE/IRIS	700/1700	Negro dcha
■ 18061	MAGICUBE/IRIS	700/1700	Negro izq
19078	MAGICUBE/IRIS	700/1700	Plata dcha
19079	MAGICUBE/IRIS	700/1700	Plata izq
18664	MAGICUBE/IRIS	700/1700	Inox dcha
18665	MAGICUBE/IRIS	700/1700	Inox izq

Bisagra 2ª hoja GALICUBE

CODIGO	REF.	
■ 17294	1204R	derecha
■ 17295	1204L	izquierda



NOTA: Juego bisagras ocultas para batiente código 18795

Angulo de reenvio

CODIGO	REF.
■ 13470	1497A



Angulo de reenvio (sin punto de cierre, para máquina)

CODIGO	REF.
12408	1495AIZ5

Pasador inferior GALICUBE

CODIGO	REF.
■ 13433	1504B

1504B 1500A



Pasador superior GALICUBE

CODIGO	REF.	
■ 12554	1500A	215mm
■ 12555	1500B	400mm

Juego pasadores 2ª hoja

CODIGO	REF.	
14960	1503A	superior
15224	1503B	inferior



Cerradero sup metalico

CODIGO	REF.
19336	4135A



Cerradero inferior metálico

CODIGO	REF.
20532	4135B



Microventilacion

CODIGO	REF.
14147	1618



Empalme cremona

CODIGO	REF.	
12399	1565I6	Pletina aluminio
■ 12400	1563I	Pletina poliamida
13431	1559A	Manual



Punto de cierre hoja

CODIGO	REF.	
■ 12405	1596I6	Pletina aluminio
■ 12404	1593I	Pletina poliamida



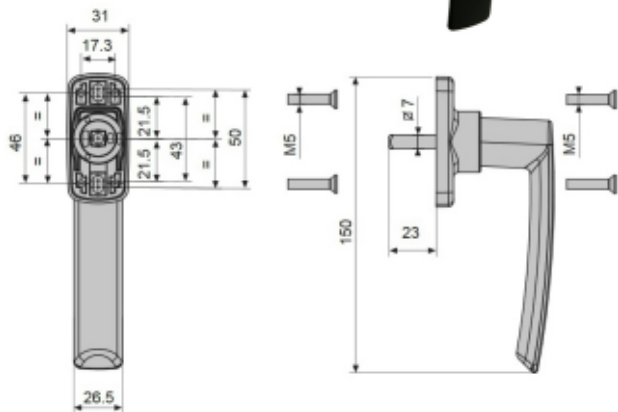
Cerradero marco

CODIGO	REF.
■ 12406	1597I



Manilla multifuncion con escudo EOS

CODIGO	REF.	COLOR
16741	0510A	Blanco
16775	0510A	Negro
15818	0510A	Lac Plata
17835	0510A	La Inox

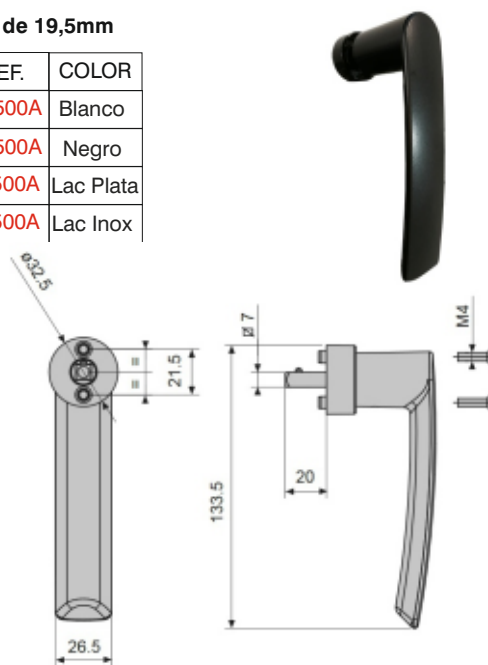


NOTA: Para hacer la manilla doble utilizar el tornillo y la tuerca pag. 89.

Manilla Multifuncion IRIS

Cuadradillo de 19,5mm

CODIGO	REF.	COLOR
15648	0500A	Blanco
15647	0500A	Negro
15649	0500A	Lac Plata
16205	0500A	Lac Inox



Nota: La manilla IRIS hay que utilizarla obligatoriamente con el mecanismo 0520 (ver pag.57)

Cremona 2 palas GEA

CODIGO	REF.	COLOR
16776	540BI	Blanco
16777	540BI	Negro
17733	540B	Lac Plata
17833	540B	Lac Inox

Cremona 1 pala GEA

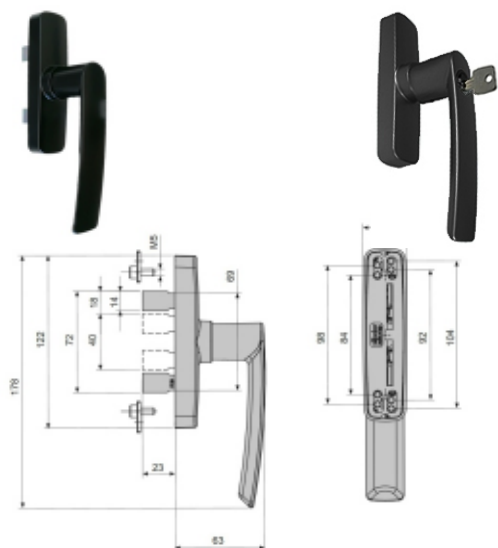
CODIGO	REF.	COLOR
16309	0530BI	Blanco
16146	0530BI	Negro
16623	0530B	Lac Plata
16985	0530B	Lac Inox

Cremona 2 palas llave GEA

CODIGO	REF.	COLOR
17766	0541BI	Blanco
19080	0541BI	Negro
19081	0541B	Lac Plata
19082	0541B	Lac Inox

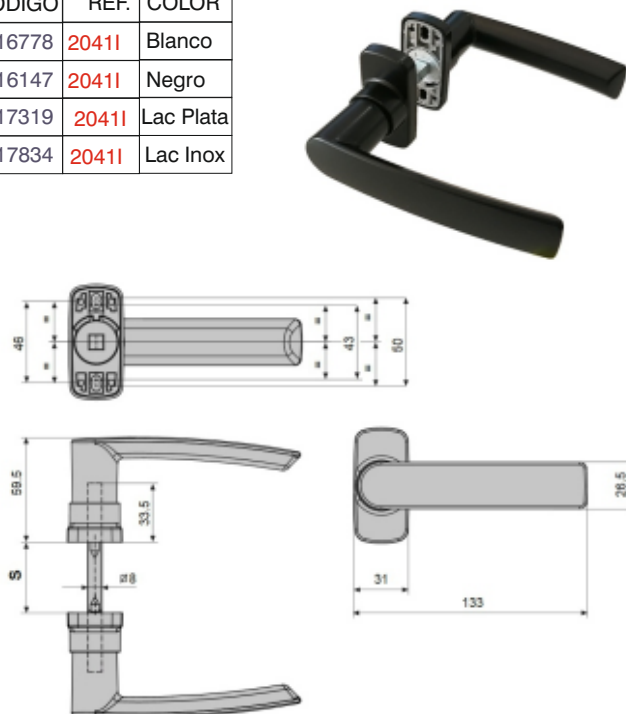
Cremona 1 pala llave GEA

CODIGO	REF.	COLOR
16742	0531BI	Blanco
18130	0531BI	Negro
19083	0531B	Lac Plata
19085	0531B	Lac Inox



Manilla recuperable HERA (Jgo)

CODIGO	REF.	COLOR
16778	2041I	Blanco
16147	2041I	Negro
17319	2041I	Lac Plata
17834	2041I	Lac Inox



Empalme cremona

18582	1946A	Par empalme 6 Ø
-------	-------	-----------------



Puntera nylon CE 6mm Ø

CODIGO	REF.
18583	4082A



GALICUBE

Oscilo con bisagras vistas



Oscilobatiente 1 HOJA con cremona Höger

CODIGO	REF.	MEDIDA	COLOR
■ 19086	D2023	402/750	Blanco
■ 19087	D2023	402/750	Anod Negro
19088	D2023	402/750	Anod Plata
19089	D2023	402/750	Anod Inox
■ 19091	D2024	562/1200	Blanco
■ 19092	D2024	562/1200	Anod Negro
19093	D2024	562/1200	Anod Plata
19094	D2024	562/1200	Anod nox
■ 19095	D2025	816/1600	Blanco
■ 19096	D2025	816/1600	Anod Negro
19097	D2025	816/1600	Anod Plata
19098	D2025	816/1600	Anod Inox

Bisagras 2ª hoja 130 kg.

Juego bisagras Hoger 2ª hoja

CODIGO	REF.	COLOR
19749	D0126.AN	Anod. plata
19750	D0126.PI	Anod. inox



MAGICUBE

Oscilo con bisagras ocultas



4

Oscilobatiente MAGICUBE / HÖGER

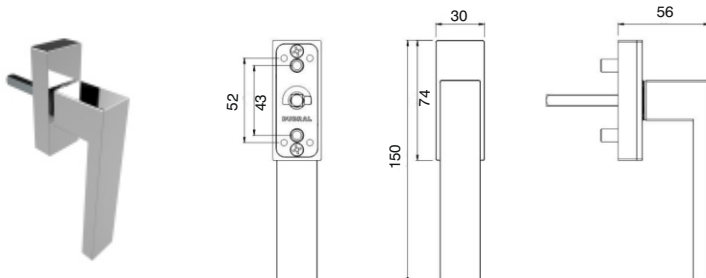
CODIGO	REF.	MEDIDA	COLOR
■ 19100	R-D2000	422/800	Blanco dcha
■ 19101	L-D1999	422/800	Blanco izq
■ 19102	R-D2000	422/800	Anod Negro dcha
■ 19104	L-D1999	422/800	Anod Negro izq
19106	R-D2000	422/800	Anod Plata dcha
19107	L-D1999	422/800	Anod Plata izq
19108	R-D2000	422/800	Anod Inox dcha
19109	L-D1999	422/800	Anod Inox izq
■ 19110	R-D2002	700/1700	Blanco dcha
■ 19111	L-D2001	700/1700	Blanco izq
■ 19018	R-D2002	700/1700	Anod Negro dcha
■ 19112	L-D2001	700/1700	Anod Negro izq
19114	R-D2002	700/1700	Anod Plata dcha
19113	L-D2001	700/1700	Anod Plata izq
19115	R-D2002	700/1700	Anod Inox dcha
19116	L-D2001	700/1700	Anod Inox izq

Oscilobatiente MAGICUBE / HÖGER MINIMALISTA

CODIGO	REF.	MEDIDA	COLOR
■ 19124	R-D1996	422/800	Blanco dcha
■ 19125	L-D1995	422/800	Blanco izq
■ 19126	R-D1996	422/800	Anod Negro dcha
■ 19127	L-D1995	422/800	Anod Negro izq
■ 19128	R-D1996	422/800	Anod Plata dcha
■ 19129	L-D1995	422/800	Anod Plata izq
■ 19130	R-D1996	422/800	Anod Inox dcha
■ 19131	L-D1995	422/800	Anod Inox izq
■ 19132	R-D1998	700/1700	Blanco dcha
■ 19133	L-D1997	700/1700	Blanco izq
■ 19134	R-D1998	700/1700	Anod Negro dcha
■ 19135	L-D1997	700/1700	Anod Negro izq
■ 19136	R-D1998	700/1700	Anod Plata dcha
■ 19137	L-D1997	700/1700	Anod Plata izq
■ 19138	R-D1998	700/1700	Anod Inox dcha
■ 19139	L-D1997	700/1700	Anod Inox izq

Manilla Multifunción.

CODIGO	REF.	COLOR
■ 19140	D1970	Lac Blanco
■ 19141	D1970	Anod Negro
18611	D1970	Anod Plata
18777	D1970	Anod Inox



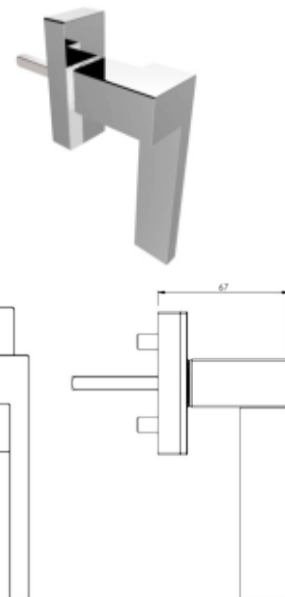
NOTA: Para hacer la manilla doble utilizar el tornillo y la tuerca pag. 89.

Manilla Multifunción con llave.

CODIGO	REF.	COLOR
■ 19142	D1971	Lac Blanco
■ 19143	D1971	Anod Negro
■ 19144	D1971	Anod Plata
■ 19145	D1971	Anod Inox

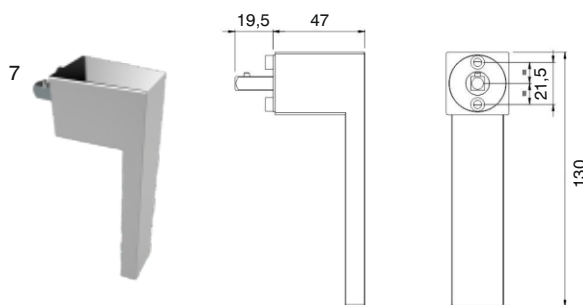
Manilla Acodada.

CODIGO	REF.	COLOR	
■ -----	D1974	Lac Blanco	Izquierda
■ -----	D1975	Lac Blanco	Derecha
■ 20040	D1974	Anod Negro	Izquierda
■ -----	D1975	Anod Negro	Derecha
■ 18609	D1974	Anod Plata	Izquierda
■ -----	D1975	Anod Plata	Derecha
■ 21017	D1974	Anod Inox	Izquierda
■ -----	D1975	Anod Inox	Derecha



Manilla OCULTA

CODIGO	REF.	COLOR
■ 19146	D1969	Lac Blanco
■ 19147	D1969	Anod Negro
■ 18608	D1969	Anod Plata
■ 19148	D1969	Anod Inox



Nota: La manilla OCULTA hay que utilizarla obligatoriamente con el mecanismo 0520 (ver pag.57)

Cremona practicable. Linea HÖGER

CODIGO	REF.	COLOR	
■ 19149	R-D1901	Lac Blanco	Derecha
■ 19150	R-D1901	Anod Negro	Derecha
19151	R-D1901	Anod Plata	Derecha
19152	R-D1901	Anod Inox	Derecha

Cremona apertura exterior. Linea HÖGER

CODIGO	REF.	COLOR	
■ 19153	R-D1903	Lac Blanco	Derecha
■ 19154	R-D1903	Anod Negro	Derecha
19155	R-D1903	Anod Plata	Derecha
19156	R-D1903	Anod Inox	Derecha

Cremona oscilo. Linea HÖGER

CODIGO	REF.	COLOR
■ 19563	D1922	Lac Blanco
■ 19984	D1922	Anod Negro
19601	D1922	Anod Plata
20006	D1922	Anod Inox

Kit conexión izquierda

CODIGO	REF.
18837	D0113



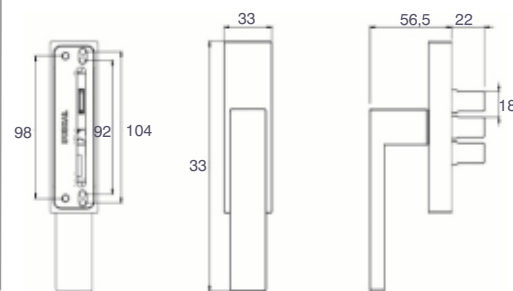
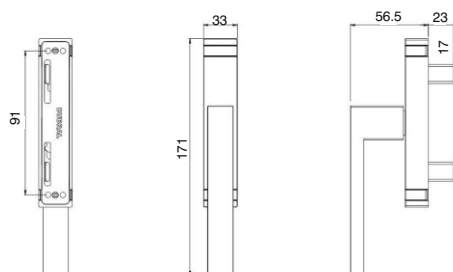
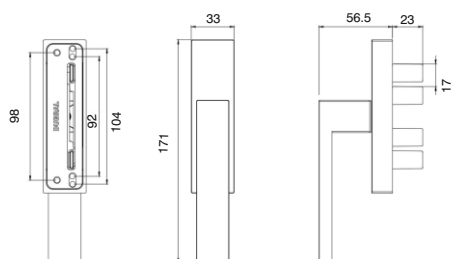
Kit conexión izquierda

CODIGO	REF.
18837	D0113



Empalme cremona

CODIGO	REF.
19569	D0112



NOTA: Disponemos de todas las manillas linea HÖGER en versión acodada.

NOTA: Disponemos de expositores de la linea HÖGER código 19328.

Manilla recuperable doble. Linea HÖGER

CODIGO	REF.	COLOR
■ 19157	D1950	Lac Blanco
■ 19158	D1950	Anod Negro
19159	D1950	Anod Plata
19160	D1950	Anod Inox



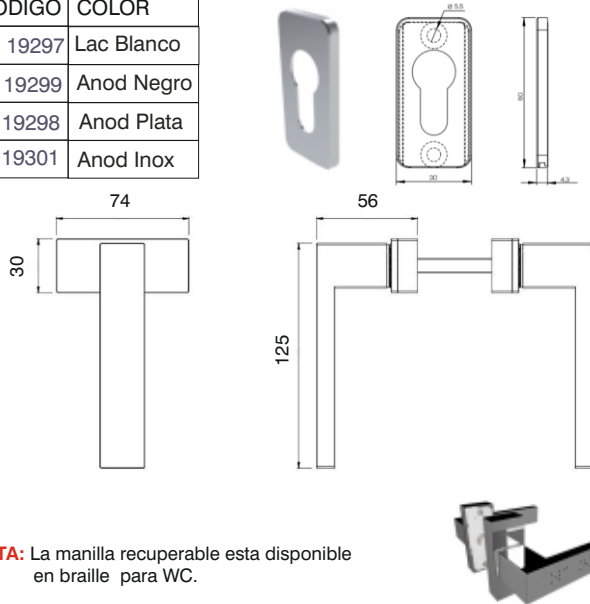
Manilla multifuncion larga (160mm). Linea HÖGER

CODIGO	REF.	COLOR
■ 19161	D1980	Lac Blanco
■ 19162	D1980	Anod Negro
■ 19163	D1980	Anod Plata
■ 19164	D1980	Anod Inox

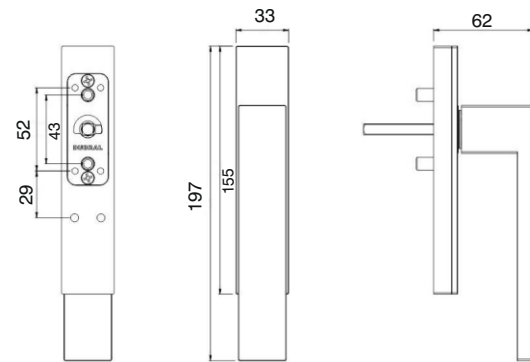


Embellecedor bombillo Linea HÖGER

CODIGO	COLOR
■ 19297	Lac Blanco
■ 19299	Anod Negro
19298	Anod Plata
19301	Anod Inox

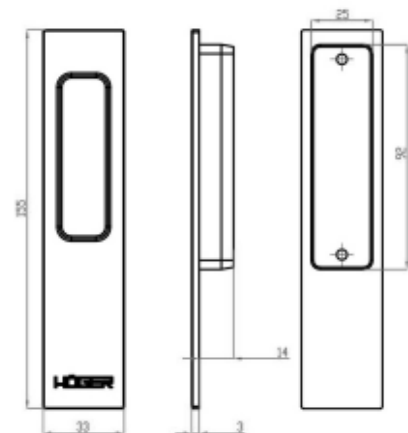


NOTA: La manilla recuperable esta disponible en braille para WC.



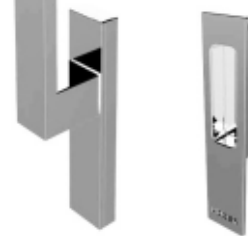
Manilla elevable. Linea HÖGER

CODIGO	REF.	COLOR
■ 19165	D1985	Lac Blanco
■ 19166	D1985	Anod Negro
19167	D1985	Anod Plata
19168	D1985	Anod Inox



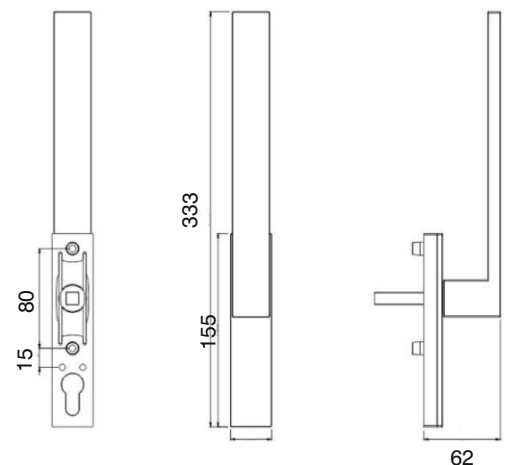
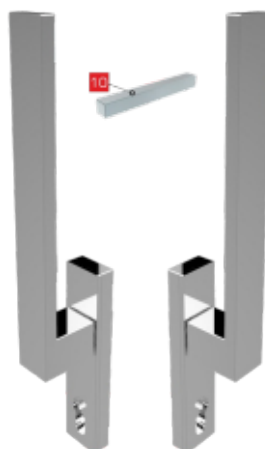
Uñero Elevable. Linea HÖGER

CODIGO	REF.	COLOR
■ 19169	D1984	Lac Blanco
■ 19170	D1984	Anod Negro
19171	D1984	Anod Plata
19172	D1984	Anod Inox



Manilla elevable doble con agujero para cilindro. Linea HÖGER

CODIGO	REF.	COLOR
■ 19173	D1983	Lac Blanco
■ 19174	D1983	Anod Negro
19175	D1983	Anod Plata
19176	D1983	Anod Inox



Tornillo 5x60

CODIGO	REF.
3675	5x60

NOTA: Disponemos de expositores de la linea HÖGER

GALICUBE

Oscilo con bisagras vistas

Oscilobatiente 1 HOJA con cremona Blanda

CODIGO	REF.	MEDIDA	COLOR
■ 20063	S D0116	402/750	Blanco
■ 20060	S D0116	402/750	Anod Negro
20075	S D0116	402/750	Anod Plata
20079	S D0116	402/750	Anod Inox
■ 20070	M D0117	562/1200	Blanco
■ 20061	M D0117	562/1200	Anod Negro
20076	M D0117	562/1200	Anod Plata
19386	M D0117	562/1200	Anod nox
■ 20074	L D0248	816/1600	Blanco
■ 20062	L D0248	816/1600	Anod Negro
20078	L D0248	816/1600	Anod Plata
20080	L D0248	816/1600	Anod Inox



Bisagras 2ª hoja 130 kg.

Juego bisagras Hoger 2ª hoja

CODIGO	REF.	COLOR
19749	D0126.AN	Anod. plata
19750	D0126.PI	Anod. inox



MAGICUBE

Oscilo con bisagras ocultas



Oscilobatiente MAGICUBE / BLANDA

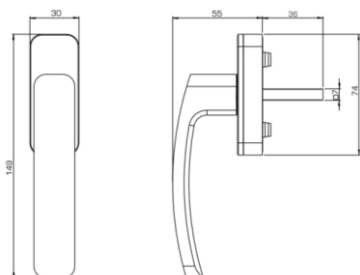
CODIGO	REF.	MEDIDA	COLOR
■ 20081	S R-D0209	422/800	Blanco dcha
■ 20082	S L-D0240	422/800	Blanco izq
■ 20083	S R-D0209	422/800	Anod Negro dcha
■ 20084	S L-D0240	422/800	Anod Negro izq
20085	S R-D0209	422/800	Anod Plata dcha
20086	S L-D0240	422/800	Anod Plata izq
20087	S R-D0209	422/800	Anod Inox dcha
20088	S L-D0240	422/800	Anod Inox izq
■ 20089	L R-D0213	700/1700	Blanco dcha
■ 20090	L L-D0241	700/1700	Blanco izq
■ 20091	L R-D0213	700/1700	Anod Negro dcha
■ 20092	L L-D0241	700/1700	Anod Negro izq
20093	L R-D0213	700/1700	Anod Plata dcha
20094	L L-D0241	700/1700	Anod Plata izq
20095	L R-D0213	700/1700	Anod Inox dcha
20096	L L-D0241	700/1700	Anod Inox izq

Oscilobatiente MAGICUBE / BLANDA MINIMALISTA

CODIGO	REF.	MEDIDA	COLOR
■ 20097	S R-D0151	422/800	Blanco dcha
■ 20098	S L-D0150	422/800	Blanco izq
■ 20099	S R-D0151	422/800	Anod Negro dcha
■ 20100	S L-D0150	422/800	Anod Negro izq
■ 20101	S R-D0151	422/800	Anod Plata dcha
■ 20102	S L-D0150	422/800	Anod Plata izq
■ 20103	S R-D0151	422/800	Anod Inox dcha
■ 20104	S L-D0150	422/800	Anod Inox izq
■ 20105	L R-D0153	700/1700	Blanco dcha
■ 20106	L L-D0152	700/1700	Blanco izq
■ 20107	L R-D0153	700/1700	Anod Negro dcha
■ 20108	L L-D0152	700/1700	Anod Negro izq
■ 20109	L R-D0153	700/1700	Anod Plata dcha
■ 20110	L L-D0152	700/1700	Anod Plata izq
■ 20111	L R-D0153	700/1700	Anod Inox dcha
■ 20112	L L-D0152	700/1700	Anod Inox izq

Manilla Multifunción.

CODIGO	REF.	COLOR
19823	D0067	Lac Blanco
20033	D0067	Anod Negro
20034	D0067	Anod Plata
19387	D0067	Anod Inox



NOTA: Para hacer la manilla doble utilizar el tornillo y la tuerca pag. 89.

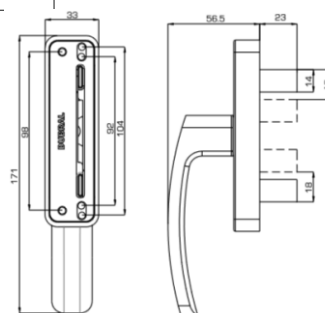
Cremona practicable.

CODIGO	REF.	COLOR	COLOR
20035	R-D0060	Lac Blanco	Derecha
20036	R-D0060	Anod Negro	Derecha
20037	R-D0060	Anod Plata	Derecha
20038	R-D0060	Anod Inox	Derecha



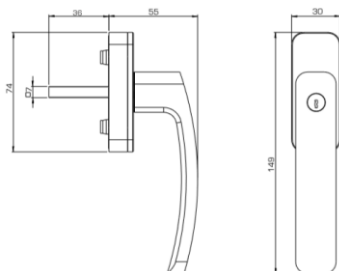
Kit conexión izquierda

CODIGO	REF.
18837	D0113



Manilla Multifunción con llave.

CODIGO	REF.	COLOR
----	D0114	Lac Blanco
----	D0114	Anod Negro
----	D0114	Anod Plata
----	D0114	Anod Inox



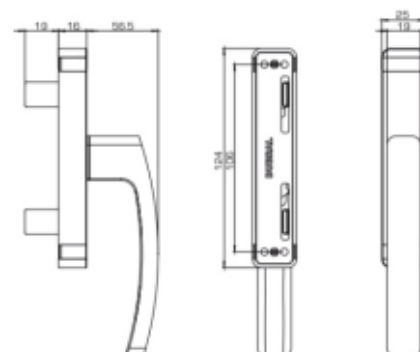
Cremona apertura exterior.

CODIGO	REF.	COLOR	COLOR
----	R-D0167	Lac Blanco	Derecha
----	R-D0167	Anod Negro	Derecha
----	R-D0167	Anod Plata	Derecha
----	R-D0167	Anod Inox	Derecha



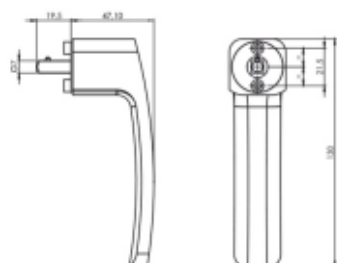
Kit conexión izquierda

CODIGO	REF.
18837	D0113



Manilla minimalista.

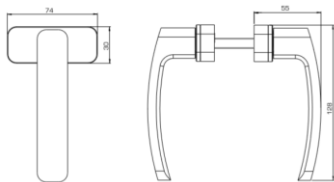
CODIGO	REF.	COLOR
20113	D0149	Lac Blanco
20114	D0149	Anod Negro
20115	D0149	Anod Plata
20116	D0149	Anod Inox



Nota: La manilla OCULTA hay que utilizarla obligatoriamente con el mecanismo 0520 (ver pag.57)

Manilla recuperable doble.

CODIGO	REF.	COLOR
■ 20044	D0064	Lac Blanco
■ 20045	D0064	Anod Negro
20041	D0064	Anod Plata
19389	D0064	Anod Inox



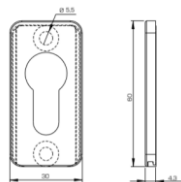
Manilla elevable.

CODIGO	REF.	COLOR
■ 19824	D0164	Lac Blanco
■ 20050	D0164	Anod Negro
20049	D0164	Anod Plata
20051	D0164	Anod Inox



Embelledor bombillo

CODIGO	COLOR
■ 20048	Lac Blanco
■ 20047	Anod Negro
20046	Anod Plata
19388	Anod Inox



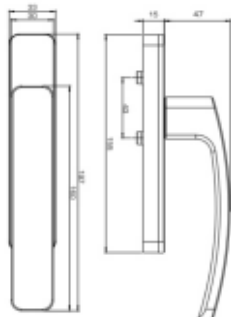
Uñero Elevable.

CODIGO	REF.	COLOR
■ 20052	D0166	Lac Blanco
■ 20053	D0166	Anod Negro
20054	D0166	Anod Plata
20055	D0166	Anod Inox



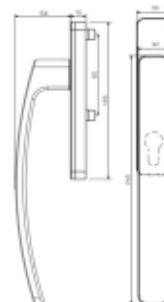
Manilla multifuncion larga (160mm).

CODIGO	REF.	COLOR
■ ----	D0180	Lac Blanco
■ ----	D0180	Anod Negro
■ ----	D0180	Anod Plata
■ ----	D0180	Anod Inox



Manilla elevable doble con agujero para cilindro.

CODIGO	REF.	COLOR
■ ----	D0169	Lac Blanco
■ ----	D0169	Anod Negro
20141	D0169	Anod Plata
20142	D0169	Anod Inox



NOTA: Disponemos de todas las manillas linea BLANDA en versión acodada.
Disponemos de expositores de la linea BLANDA, código ■ 19329.

STAC



120 KG

Altura mínima: 450 mm

Oscilobatiente completo SIRIUS

CODIGO	REF.	MEDIDA	COLOR	COLOR	CODIGO	REF.	MEDIDA	COLOR	COLOR
21035	1118	345/700	Blanco	MICRO	20640	1118	442/750	Blanco	MIDI
21036	1118	345/700	Negro		20641	1118	442/750	Negro	
21037	1118	345/700	Lac Plata		20643	1118	442/750	Lac Plata	
21038	1118	345/700	Lac Inox		20642	1118	442/750	Lac Inox	
20636	1118	372/700	Blanco	MINI (no ángulo de reenvío)	20644	1118	570/1200	Blanco	MAXI
20637	1118	372/700	Negro		20645	1118	570/1200	Negro	
20639	1118	372/700	Lac Plata		20647	1118	570/1200	Lac Plata	
20638	1118	372/700	Lac Inox		20646	1118	570/1200	Lac Inox	



	L min	L max	H min	H max	X	Kg Max.	
MICRO	345	700	450	2600	110	120	L - 309
MINI	372	700	450	1200	120	120	L - 335
MIDI	442	750	500	2600	138	120	L - 373
MAXI	570	1200	700	2600	183	120	L - 495

Juego bisagra 2ª hoja de 3 cuerpos regulable (con falso compás)

CODIGO	REF.	COLOR
20649	B111401	Blanco
20650	B111402	Negro
20652	B111491	Lac Plata
20651	B111493	Lac Inox



Pasador 2ª hoja palanca bidireccional

CODIGO	REF.
20622	111601

Pasador 2ª hoja palanca (altura mínima 665mm)

CODIGO	REF.
20934	111600

Pasador 2ª hoja aluminio (altura mínima 620mm)

CODIGO	REF.
20896	112000



Mecanismo unidireccional con tope a 90º

CODIGO	REF.
20623	0507063



Manilla Multifunción POLARIS

CODIGO	REF.	COLOR
21518	S577101	Blanco
21519	S577102	Negro
21520	S577191	Lac Plata
21521	S577193	Lac Inox

Ángulo extra de reenvío

CODIGO	REF.
20621	112100



Compás suplementario 910/1500

CODIGO	REF.
20620	130301



NOTA: Utilizar el compás suplementario a partir de 1200mm . de ancho junto con el compás MAXI.

Pletina falleba poliamida

CODIGO	REF.
21527	059233



Punto de cierre 6mm

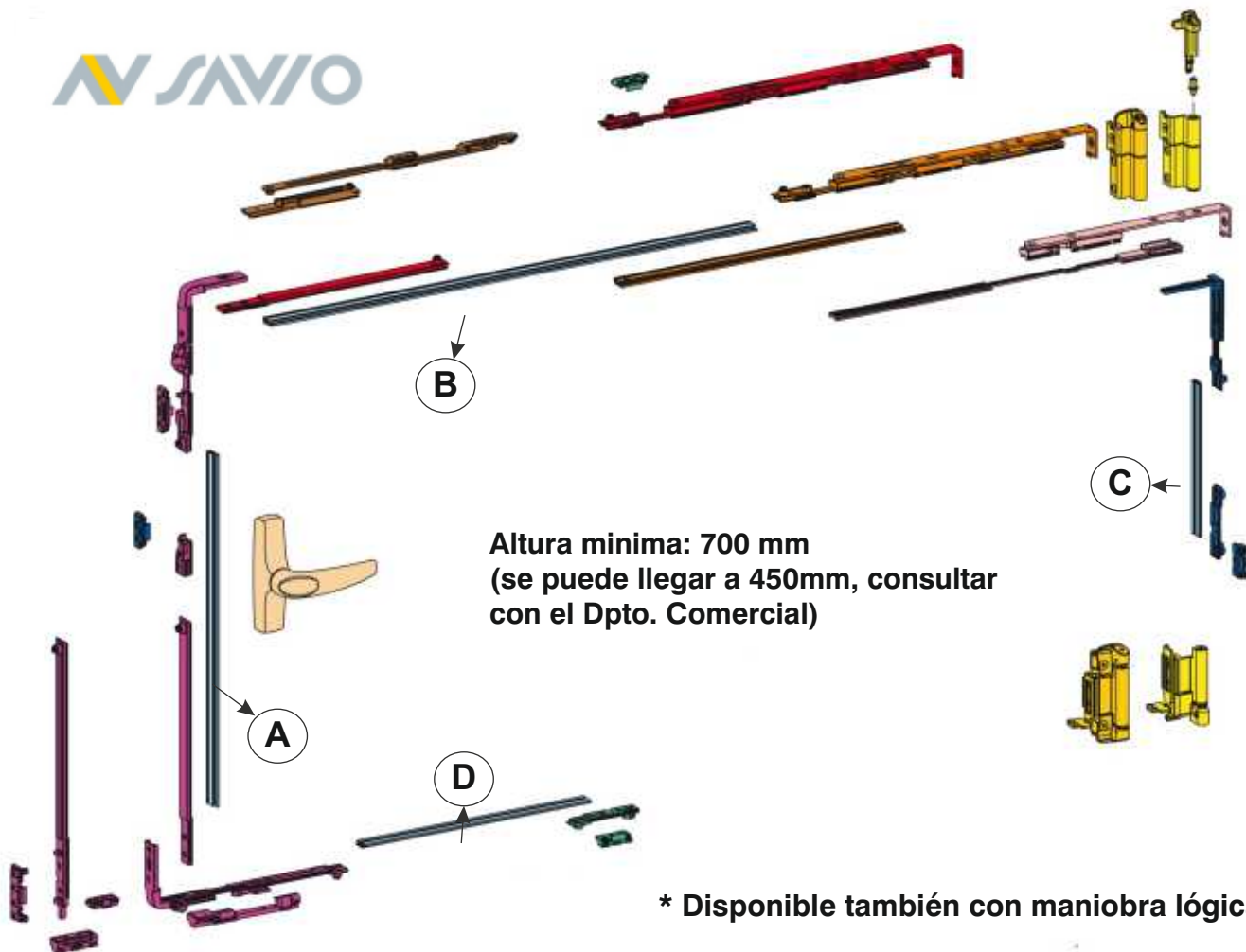
CODIGO	REF.
21526	0511149



Cerradero regulable

CODIGO	REF.
20899	110200





Altura minima: 700 mm
(se puede llegar a 450mm, consultar con el Dpto. Comercial)

* Disponible también con maniobra lógica.

110 KG

Standard

111-140 KG

Utilizar el refuerzo para bisagras ref. 3200.708R/L

141-170 KG

Utilizar el refuerzo para bisagras ref. 3200.700 y sustituir las bisagras ref. 3200.701 y 3200.700R/L

Oscilobatiente RIBANTA 5

CODIGO	REF.	MEDIDA	COLOR	
11485	Rb5	360/509	Lac Blanco	Derecha
11486	Rb5	360/509	Lac Blanco	Izquierda
11488	Rb5	360/509	Lac Negro	Derecha
11487	Rb5	360/509	Lac Negro	Izquierda
11489	Rb5	510/794	Lac Blanco	Derecha
11490	Rb5	510/794	Lac Blanco	Izquierda
11491	Rb5	510/794	Lac Negro	Derecha
11492	Rb5	510/794	Lac Negro	Izquierda
14637	Rb5	510/794	Lac Plata	Derecha
14873	Rb5	510/794	Lac Plata	Izquierda
11493	Rb5	795/1700	Lac Blanco	Derecha
11494	Rb5	795/1700	Lac Blanco	Izquierda
11495	Rb5	795/1700	Lac Negro	Derecha
11496	Rb5	795/1700	Lac Negro	Izquierda
14872	Rb5	795/1700	Lac Plata	Derecha
16375	Rb5	795/1700	Lac Plata	Izquierda

Esquema para medida de pletinas para oscilo RIBANTA 5

X= en dotación. /= no prevista.

ALT	A mm	C mm	ANCH	B mm	D mm
700 ÷ 899	400	/	360 ÷ 509	X	/
900 ÷ 1099	600		510 ÷ 794	X	/
1100 ÷ 1299	800	/	795 ÷ 944	250	/
1300 ÷ 1399	1000		945 ÷ 1144	400	/
1400 ÷ 1499	1000	600	1145 ÷ 1199	600	/
1500 ÷ 1699			1200 ÷ 1344	600	/
1700 ÷ 1899	1400	800	1345 ÷ 1544	800	400
1900 ÷ 2099	1600		1545 ÷ 1700	1000	
2100 ÷ 2299	1800	1000			
2300 ÷ 2499	2000				
2500 ÷ 2700	2200	1200			

Kit cierre FH + Soporte bisagras RB5

CODIGO	REF.	
11467	3200.2R	Derecha
11468	3200.2L	Izquierda



Bisagra ambidiestra 110 kgs RB5

CODIGO	REF.	COLOR
11469	3200.709	Lac Blanco
11470	3200.709	Lac Negro
14018	3200.709	Lac Plata
13437	3200.709	Lac Inox



Ángulo extra de reenvío vertical (ALTO > 1400)

Kit 6 puntos cierre

CODIGO	REF.	
12071	3200.820R	Dcha
12072	3200.820L	Izda



Ángulo extra de reenvío horizontal (ANCHO > 1400)

Kit 8 puntos cierre

CODIGO	REF.	
12441	3200.825R	Dcha
12440	3200.825L	Izda



Pletina especial 2 mts RB5

CODIGO	REF.
11847	F3205/300



Bisagra 2ª hoja

CODIGO	REF.	COLOR
11849	3200.809	Lac Blanco
11850	3200.809	Lac Negro
■ 14019	3200.809	Lac Plata
■ 13438	3200.809	Lac Inox



Cremona ARIANA OSC/BA 92-104mm

CODIGO	REF.	COLOR
11477	868.2	Lac Blanco
11478	868.2	Lac Negro
14031	868.2	Lac Plata
15149	868.2	Lac Inox



Cremona ARIANA PRACTICABLE

CODIGO	REF.	COLOR
11882	865.2	Lac Blanco
11883	865.2	Lac Negro
■ 18253	865.2	Lac Inox

Empalme cremona practicable

CODIGO	REF.
■ 12360	1481

Compas RB5

CODIGO	REF.	MEDIDA	
11471	3200.750R	360/509	Dcha
11472	3200.750L	360/509	Izda
11473	3200.751R	510/794	Dcha
11474	3200.751L	510/794	Izda
11475	3200.752R	795/1700	Dcha
11476	3200.752L	795/1700	Izda



Compas suplementario RB5

CODIGO	REF.	MEDIDA	
12288	3200.800R	1201/1700	Dcha
12287	3200.800L	1201/1700	Izda

Pasador 2ª hoja nylon / inox)

CODIGO	REF.
11479	3200.851



NOTA: dos unidades por hoja.

Cerradero doble regulable zamak.

CODIGO	REF.
11481	1414W



NOTA: dos unidades por hoja.

Mecanismo unidireccional RB5.

CODIGO	REF.
11789	1210/7



PS0018STR



80 KG

Ancho de hoja: 305 a 415mm

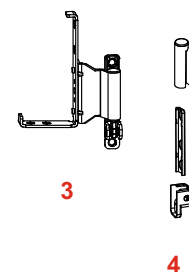
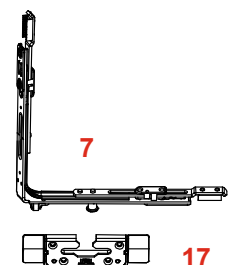
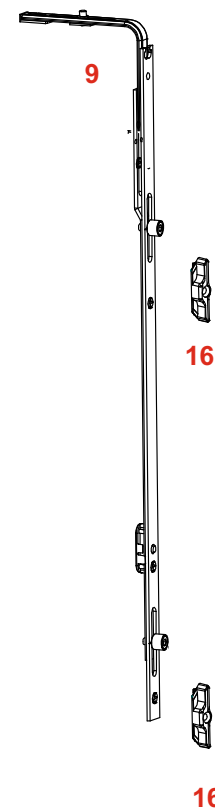
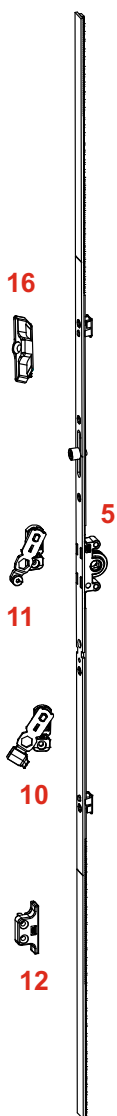
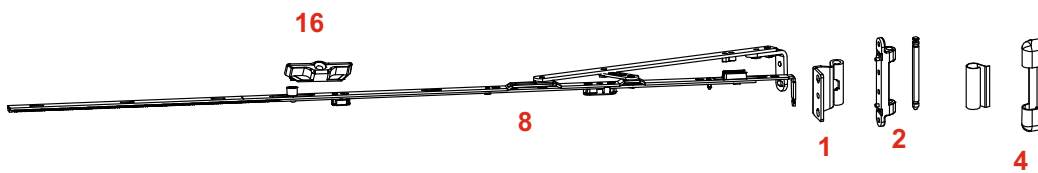
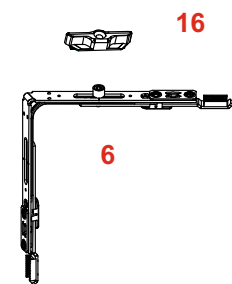
Oscilo mini OS-150

CODIGO	REF.	COLOR
■ 7749	OS 150	Lac Blanco
■ 6328	OS 150	Lac Negro
■ 9231	OS 150	Lac Plata
■ 13702	OS 150	Lac Inox

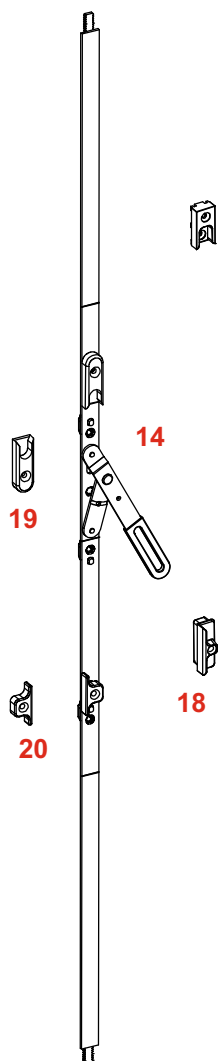
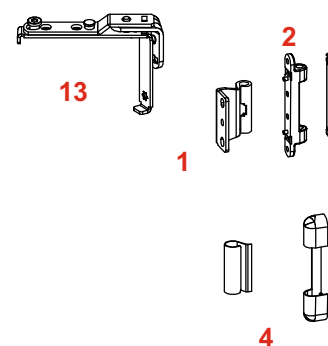
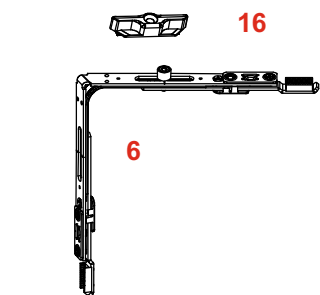


Pasador 2ª hoja

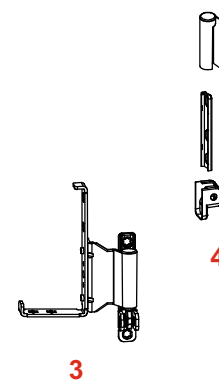
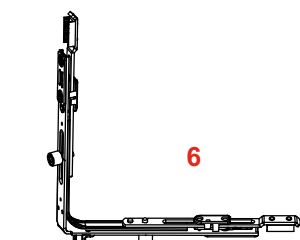
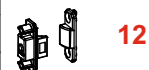
CODIGO	REF.
■ 4941	PS0018STR



CODIGO	CODIGO	REF.	DESCRIPCION
1	14798	P60067	Bisagra superior hoja
2	11969	P55006	Bisagra superior marco
3	12005	P53023	Bisagra inferior de hoja y marco a nacal derecha
	12006	P53024	Bisagra inferior de hoja y marco a canal izquierda
4	12008	P57076	Tapas bisagra blanco derecha
	12007	P57077	Tapas bisagra blanco izquierda
	17568	P57081	Tapas bisagra negro derecha
	17569	P57082	Tapas bisagra negro izquierda
5	12189	P59088	Falleba cota variable 15mm 480x750mm
	11948	P59069	Falleba cota variable 15mm 750-1250mm (1 bulon)
	11957	P59070	Falleba cota variable 15mm 950-1450mm (1 bulon)
	11987	P59071	Falleba cota variable 15mm 1400-1900mm (2 bulones)
	12001	P59072	Falleba cota variable 15mm 1900-2400 mm (2 bulones)
6	11952	P52008	Angulo reenvio estandar 160 x160mm
	12627	P52006	Angulo reenvio seguridad 160 x 50mm
7	11951	P2020	Angulo basculamiento inferior 160 x 160mm
8	14996	P60001	Compás de 400-650mm (0 bulones)
	14997	P60003	Compás de 600-850mm (0 bulones)
	15067	P60004	Compás de 850-1100mm (1 bulon)
	15069	P60005	Compás de 1100-1350mm (1 bulon)
	15068	P60006	Compás de 1350-1600mm (2 bulones)
9	14991	P61088	Tirante lateral de 0-750mm (1 bulon)
	14992	P61089	Tirante lateral de 750-1450 (2 bulones)
	14993	P61090	Tirante lateral de 1400-1900 (2 bulones)
	14994	P61091	Tirante lateral de 1900-2400 (3 bulones)
10	12307	P58042	Antifalsa maniobra
11	18707	P58031	Antifalsa maniobra con elevador de hoja
12	17963	P58004	Cerradero para antifalsa maniobra ref.58031



CODIGO	CODIGO	REF.	DESCRIPCION
13	14995	P66011	Falso compás
14	12190	P65013	Cremona palanca cota variable 580-750mm
	11955	P65017	Cremona palanca cota variable 750-1250mm
	11956	P65018	Cremona palanca cota variable 950-1450mm
	11949	P65019	Cremona palanca cota variable 1400-1900mm
	11874	P65020	Cremona palanca cota variable 1900-2400mm
	12075	P66002	Bisagra intermedia a canal
15	10743	6-34229	Bisagra oculta hoja C16
	10745	9-40565	Bisagra oculta marco C16
16	14785	----	Cerradero estandar
17	14784	----	Cerradero basculamiento inferior
18	15625	P23136	Cerradero inversor
19	11961	P67004	Cerradero cremona palanca
20	18706	P67003	Cerradero para antifalsa maniobra (para inversor)



Kit micro ventilación practicable apertura 180°.

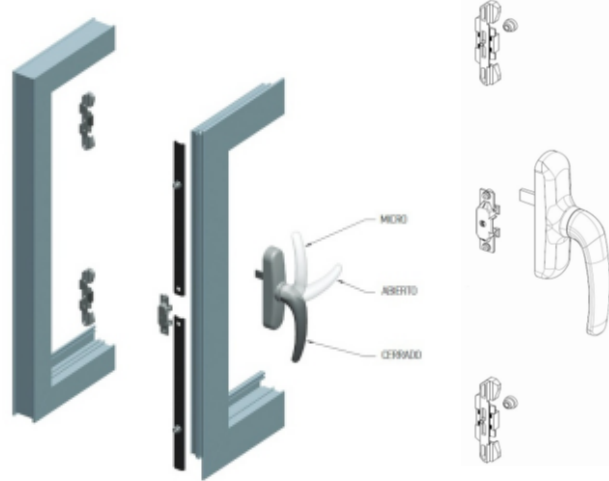
Linea TRADICIONAL

Linea PRESTIGE

CODIGO	COLOR
7067	Blanco
7068	Negro
9770	Lac Plata

CODIGO	COLOR
16888	Blanco
16889	Negro

- El kit micro ventilación permite una posición en la cremona para la ventilación separando el marco y la hoja unos milímetros permitiendo la entrada de aire.
- Fácil instalación.
- El kit queda completamente oculto



Cremona oscilo tradicional

Cremona oscilo PRESTIGE

CODIGO	REF.	COLOR
1027	7101	Blanco
1028	7101	Negro
5812	7101	Lac Plata
6624	7101	Lac Inox

CODIGO	REF.	COLOR
4374	9530	Blanco
6500	9530	Negro
14149	9530	Lac Plata
9127	9530	Lac Inox

Kit micro ventilacion practicable.

CODIGO	REF.
7348	33527

Empalme cremona.

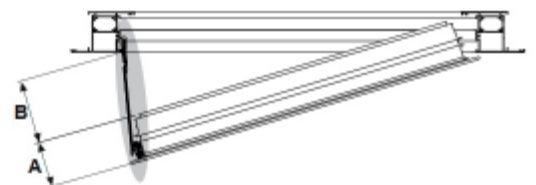
CODIGO	REF.
6034	0B0-401

NOTA: Se necesitan 2 kits micro ventilación por hoja

Compás LIMITE. Dispositivo de bloqueo reversible con apertura derecha e izquierda.

CODIGO	REF.
16865	1456

A	B
50	120
60	110
70	100
80	90



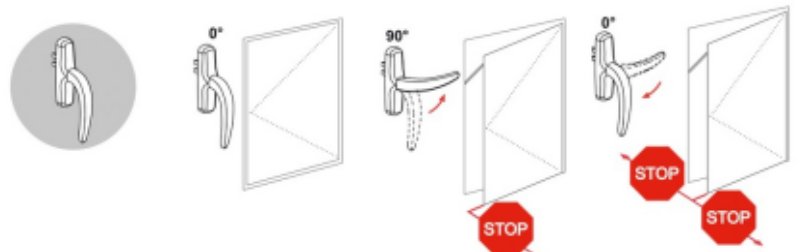
Cremona NEFER lógica con llave.

CODIGO	REF.	COLOR
16861	0762BZ	Blanco
16946	0762BZ	Negro



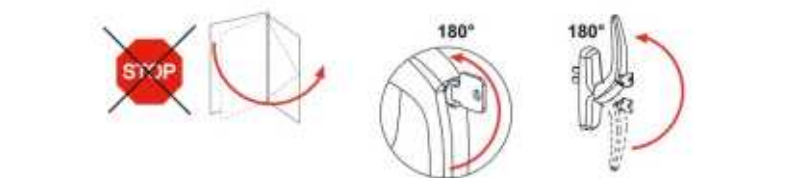
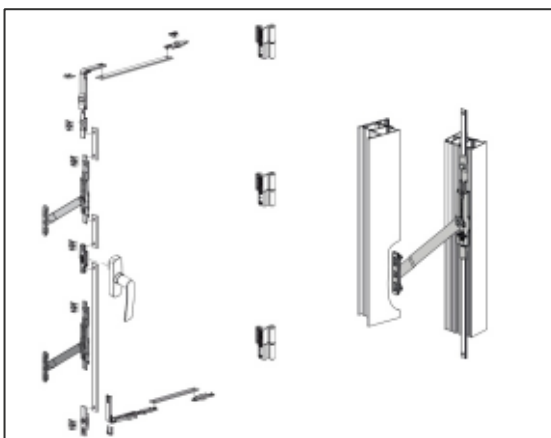
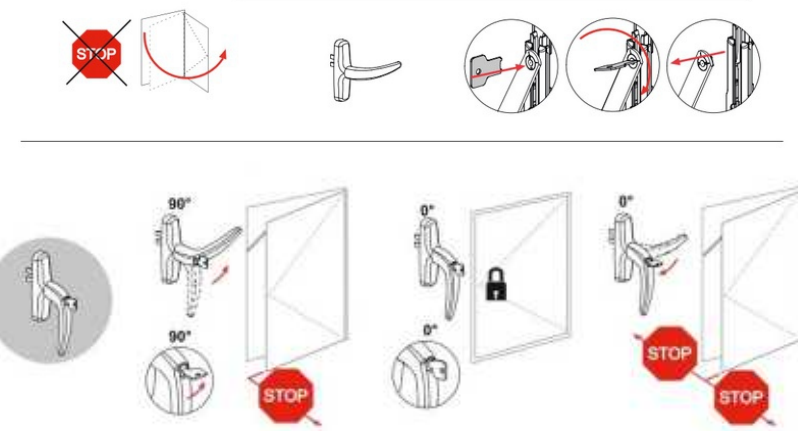
Ángulo reenvio.

CODIGO	REF.
6465	3520.31



Empalme cremona.

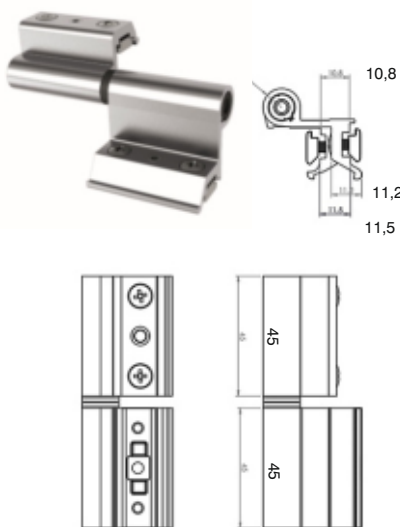
CODIGO	REF.
13431	1559A



NOTA: Para puertas se recomienda la colocación de dos compases.

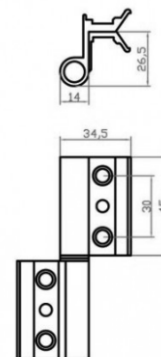
Bisagra 2 hojas doble cuerpo, platina inox y eje inox.

CODIGO	REF.	COLOR	MANO
■ 1246	1070.1	Blanco	Derecha
■ 1316	1070.1	Blanco	Izquierda
■ 1248	1070.1	Negro	Derecha
■ 1318	1070.1	Negro	Izquierda
■ 10369	1070.1	Plata anod	Derecha
■ 10370	1070.1	Plata anod	Izquierda
■ 11113	1070.1	Plata lac	Derecha
■ 11023	1070.1	Plata lac	Izquierda
■ 1247	1070.1	Inox anod	Derecha
■ 1317	1070.1	Inox anod	Izquierda



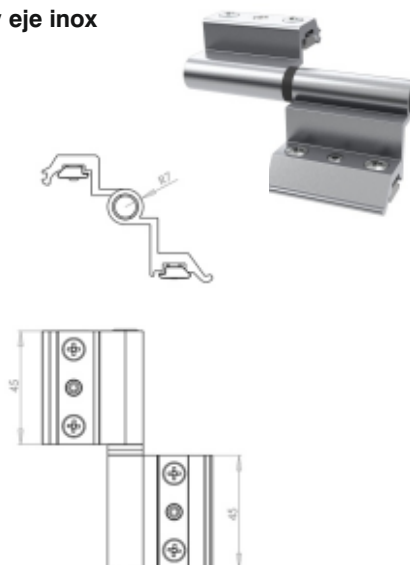
Bisagra 2 hojas, pletina aluminio y eje inox.

CODIGO	REF.	COLOR	MANO
162	5060	Blanco	Derecha
166	5060	Blanco	Izquierda
163	5060	Negro	Derecha
167	5060	Negro	Izquierda



Bisagra 3ª hoja doble cuerpo, platina inox y eje inox

CODIGO	REF.	COLOR	MANO
■ 4991	1075.1	Blanco	Derecha
■ 4992	1075.1	Blanco	Izquierda
■ 4994	1075.1	Negro	Derecha
■ 4993	1075.1	Negro	Izquierda
■ 1269	1075.1	Plata anod	Derecha
■ 1333	1075.1	Plata anod	Izquierda
■ 8045	1075.1	Plata lac	Derecha
■ 8046	1075.1	Plata lac	Izquierda
■ 1267	1075.1	Inox anod	Derecha
■ 1331	1075.1	Inox anod	Izquierda



Bisagra 2 hojas, pletina aluminio y eje excéntrico inox.

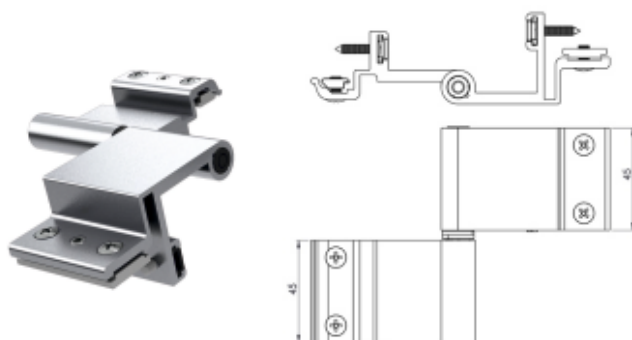
CODIGO	REF.	COLOR	MANO
10059	5050	Blanco	Derecha
10058	5050	Blanco	Izquierda
6808	5050	Negro	Derecha
10057	5050	Negro	Izquierda



5

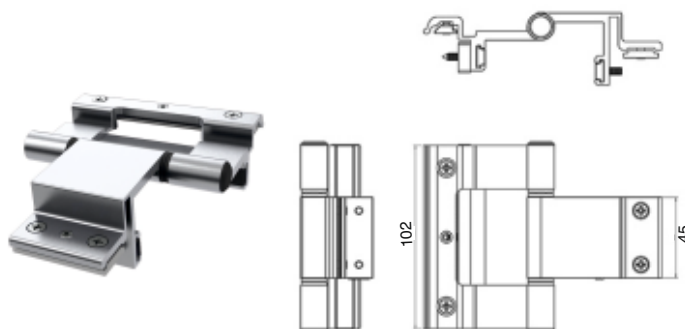
Bisagra 4ª hoja doble cuerpo, platina zamak y eje inox.

CODIGO	REF.	COLOR	MANO
■ 0339	1090	Blanco	Derecha
■ 1346	1090	Blanco	Izquierda
■ 0348	1090	Negro	Derecha
■ 1347	1090	Negro	Izquierda
■ 10173	1090	Anod Plata	Derecha
■ 10174	1090	Anod Plata	Izquierda



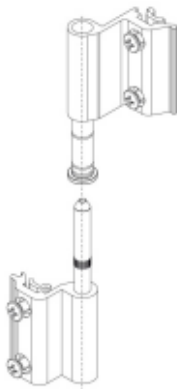
Bisagra 4ª hoja triple cuerpo, platina de zamak, eje inox.

CODIGO	REF.	COLOR
■ 1292	1090.1	Blanco
■ 1294	1090.1	Negro
■ 1295	1090.1	Plata anod
■ 1293	1090.1	Inox anod



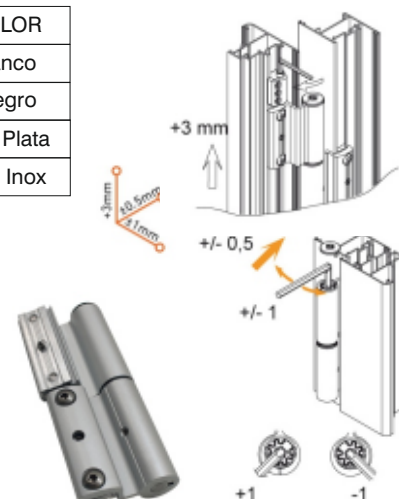
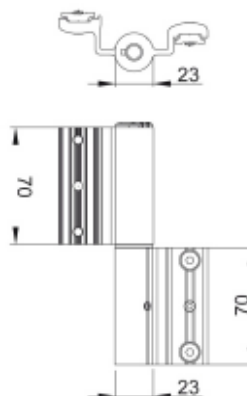
Bisagra doble cuerpo con eje inox. TOP RAPID (80 kgs)

CODIGO	REF.	COLOR	MANO
6783	9211.23	Blanco	Derecha
6784	9211.23	Blanco	Izquierda
6786	9211.23	Negro	Derecha
6785	9211.23	Negro	Izquierda
14443	9211.23	Lac Plata	Derecha
14444	9211.23	Lac Plata	Izquierda
8024	9211.23	Lac Inox	Derecha
8025	9211.23	Lac Inox	Izquierda



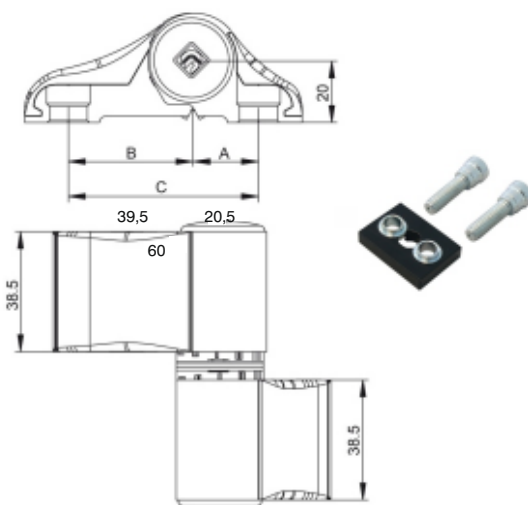
Bisagra doble cuerpo con eje inox. SLIM RAPID (120 kgs)

CODIGO	REF.	COLOR
2355	8060	Blanco
2395	8060	Negro
7894	8060	Lac Plata
9809	8060	Lac Inox



Bisagra doble cuerpo con eje inox NEW BIG especial para rotura de puente térmico (Peso 120 kgs).

CODIGO	REF.	COLOR
16218	8000C	Blanco
16219	8000C	Negro
16502	8000C	Lac Plata
16503	8000C	Lac Inox



Suplemento para perfil sin rotura.

16220	Supl.7mm	Blanco
16221	Supl.7mm	Negro
16504	Supl.7mm	Lac Plata
16505	Supl.7mm	Lac Inox

Suplemento para perfil con rotura.

20196	Supl.7mm	Blanco
20199	Supl.7mm	Negro
20200	Supl.7mm	Lac Plata
20198	Supl.7mm	Lac Inox

Suplemento para perfil con rotura.

20533	Supl.8,5mm	Negro
-------	------------	-------

Kit fijación para perfiles con rotura

CODIGO	REF.	A	B - C	D
16495	8010.13	≥ 43 mm	≤ 31,5 mm	53 mm
16496	8010.14	≥ 58 mm	≤ 46,5 mm	68 mm



Kit fijación para perfiles sin rotura

CODIGO	REF.	DESCRIPCIÓN
16222	8010.17	Kit fijación para perfiles sin rotura

8010.17



Plantilla para bisagra 8000

CODIGO	REF.
13029	8000.20

Bisagra tripla para puerta (160 kgs)

CODIGO	REF.	COLOR
21026	7100 SPEC	Blanco
21027	7100 SPEC	Negro
21028	7100 SPEC	Lac Plata
21029	7100 SPEC	Lac Inox

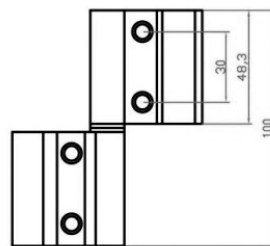
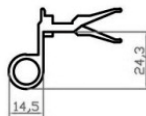


Bisagra 2 hojas doble cuerpo, platina zamak eje inox con prisionero.

CODIGO	REF.	COLOR	MANO
3269	5031	Blanco	Derecha
3280	5031	Blanco	Izquierda
1790	5031	Negro	Derecha
1087	5031	Negro	Izquierda
8657	5031	Inox lac	Derecha
8658	5031	Inox lac	Izquierda

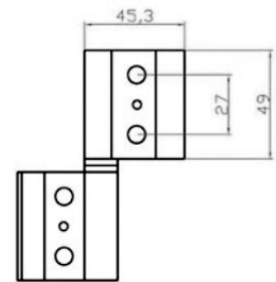
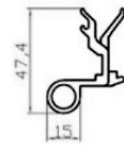
Bisagra 2 hojas doble cuerpo, platina zamak eje zincado con prisionero.

CODIGO	REF.	COLOR	MANO
9183	5031	Blanco	Derecha
114	5031	Blanco	Izquierda
9185	5031	Negro	Derecha
9184	5031	Negro	Izquierda
91	5031	Plata lac	Derecha
95	5031	Plata lac	Izquierda



Bisagra 2 hojas doble cuerpo, platina zamak eje zincado

CODIGO	REF.	COLOR	MANO	
1226	1060.2	Blanco	Derecha	Eje inox
1303	1060.2	Blanco	Izquierda	
1227	1060.2	Negro	Derecha	
1304	1060.2	Negro	Izquierda	
7780	1060.2	Plata anod	Derecha	
7781	1060.2	Plata anod	Izquierda	
1223	1060.1	Inox anod	Derecha	
1300	1060.1	Inox anod	Izquierda	



NOTA: Valida para 40X18

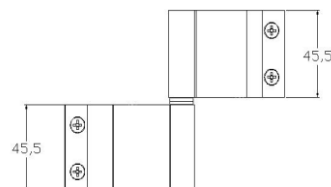
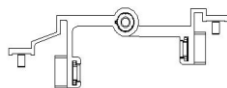
Bisagra 3 hojas doble cuerpo, platina zamak eje inox.

CODIGO	REF.	COLOR	MANO
102	5031	Blanco	Derecha
9766	5031	Blanco	Izquierda
103	5031	Negro	Derecha
9767	5031	Negro	Izquierda



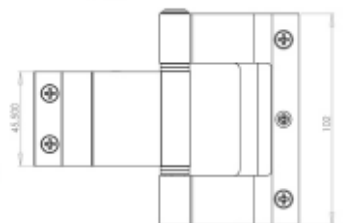
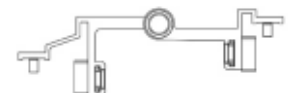
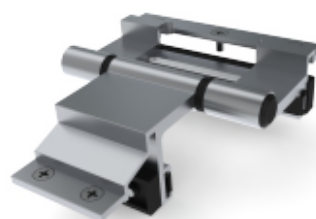
Bisagra 4ª hoja doble cuerpo y eje inox.

CODIGO	REF.	COLOR	MANO
1281	1080	Blanco	Derecha
1341	1080	Blanco	Izquierda
1282	1080	Negro	Derecha
1342	1080	Negro	Izquierda
6025	1080	Inox anod	Derecha
6026	1080	Inox anod	Izquierda



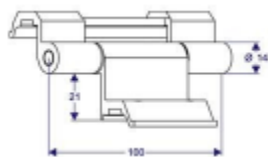
Bisagra 4ª hoja triple cuerpo y eje inox.

CODIGO	REF.	COLOR
1283	1080.1	Blanco
1285	1080.1	Negro
1286	1080.1	Plata anod
1284	1080.1	Inox anod



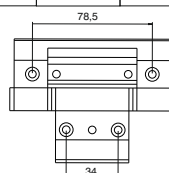
Bisagra tripla CE, platina zamak y eje inox.

CODIGO	REF.	COLOR
600	428	Blanco
278	428	Negro
17911	428	Lac Plata
17805	428	Lac Inox



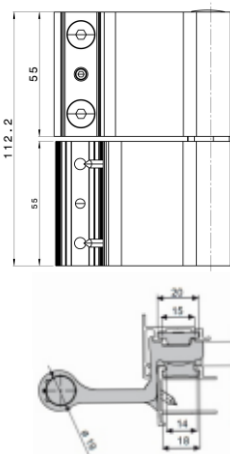
Bisagra tripla 4020.

CODIGO	REF.	COLOR
1229	1060.3	Blanco
1231	1060.3	Negro
9355	1060.3	Anod Plata
1230	1060.3	Ano Inox



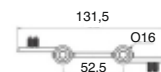
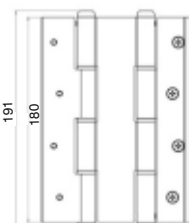
Bisagra 4ª hoja CE VENICE BABY

CODIGO	REF.	COLOR
14709	5603Q	Blanco
13848	5603Q	Negro
14984	5603Q	Anod Plata
14986	5603Q	Lac Inox



Bisagra de vaivén. Bisagra en perfil de aluminio con muelle de recuperación.

CODIGO	REF.	COLOR
285	VAIVEN	Blanco
286	VAIVEN	Negro
8068	VAIVEN	Anod Plata
10597	VAIVEN	Inox 304



Bisagra pivotante para CE y 4020

CODIGO	REF.	COLOR
156	5069	BLANCO
157	5069	NEGRO
96	5039	BLANCO
97	5039	NEGRO



Para CE ref.5069

Para 40x20 ref.5039

Bisagra para doble hoja (postigo o porticon)

CODIGO	REF.	COLOR
2619	600	Blanco
2620	600	Negro
19177	2004	Lac Plata
18996	2004	Lac inox

600



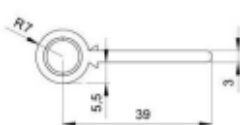
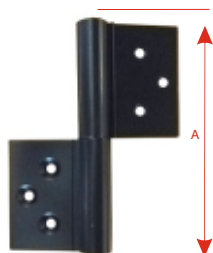
2004



NOTA: Cierre especial para postigo o porticon ver pag.100

Bisagra para perfiles planos (tubo + tubo)

CODIGO	REF.	COLOR	A
4470	DIVISORIA	Blanco	105mm
4471	DIVISORIA	Negro	105mm
6760	DIVISORIA	Plata anod	105mm
16610	DIVISORIA	Inox anod	105mm
9501	DIVISORIA PUERTA	Blanco	155mm
9502	DIVISORIA PUERTA	Negro	155mm
11407	DIVISORIA PUERTA	Plata anod	155mm



Bisagra Canal centrado 2ª y 3ª hoja

CODIGO	REF.	COLOR	MANO
3985	1040.4	Blanco	Derecha
4051	1040.4	Blanco	Izquierda
3973	1040.4	Negro	Derecha
4050	1040.4	Negro	Izquierda
11681	1040.4	Anod plata	Derecha
11682	1040.4	Anod plata	Izquierda
11679	1040.4	Anod Inox	Derecha
11680	1040.4	Anod Inox	Izquierda

Bisagra 4ª canal centrado

CODIGO	REF.	COLOR
5507	1040.5	Blanco
5508	1040.5	Negro
11684	1040.5	Anod Plata
11683	1040.5	Anod Inox



Kit 1ª hoja de nylon para CE con puntera regulable.

CODIGO	REF.
■ 2452	Kc20510



Kit 2ª hoja de nylon para CE con puntera regulable.

CODIGO	REF.
■ 2454	Kc20510



NOTA: Para canal 18 utilizar el código 11353

Kit 1ª hoja metálico CE.

CODIGO	REF.
■ 2428	612



Kit cierre 2ª hoja metálico CE.

CODIGO	REF.
■ 2426	609



Kit para apertura exterior 1ª hoja.

CODIGO	REF.
■ 3574	612-1



Kit cierre 2ª hoja metálico CE (mediante palanca).

CODIGO	REF.
■ 2423	608



Kit para la 2ª hoja metálico. (Para hojas sin marco inferior)

CODIGO	REF.
■ 4154	-----



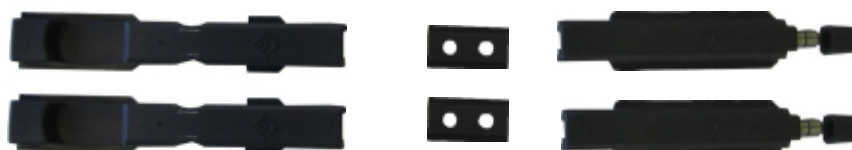
Kit para la 2ª hoja nylon. (Para hojas sin marco inferior)

CODIGO	REF.
■ 5851	-----



Pasador SIRIO 2ª hoja C20 para CE con puntera regulable.

CODIGO	REF.
■ 4780	4011.20 (SIRIO)



Pasador 2ª hoja metálico CE (solo pulsador).

CODIGO	REF.
■ 3032	609-2



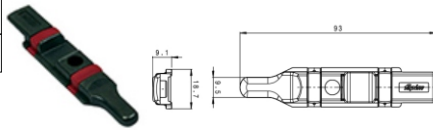
Pasador 2ª hoja metálico CE (solo pulsador).

CODIGO	REF.
■ 19178	4514.2



Puntera metálica CE

CODIGO	REF.
■ 15365	4069



Puntera especial mallorquina

CODIGO	REF.
■ 7743	A4032.20B



NOTA:
Utilizar el cerradero suelo código 6571

8 mm

Puntera CE

CODIGO	REF.
■ 3013	510



NOTA: Empalme cremona nylon código 9326.

Puntera nylon CE 6mm Ø

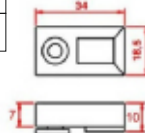
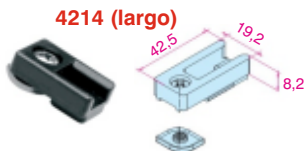
CODIGO	REF.
18583	4082A



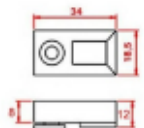
Cerradero 3º punto simple.

CODIGO	REF.	CARACTERISTICAS
■ 568	504	Nylon
■ 569	504 (ALTO 12mm)	Nylon
■ 5521	4214 (largo)	Nylon
2623	180	Zamac

504



504 (ALTO 12mm)



Cerradero simple

CODIGO	REF.
■ 4951	611



Cerradero doble.

CODIGO	REF.	CARACTERISTICAS
■ 563	504	Nylon
■ 4356	505	Nylon, con tornillos allen
■ 7444	9209	Metálico Regulable

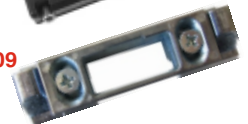
504



505



9209



Cerradero simple

CODIGO	REF.
4357	506



3º punto y cerraderos

CODIGO	REF.
■ 6570	4246
■ 12406	15971

CODIGO	REF.
■ 6254	2008



cerradero15971 Punto regulable 4246

Cierre de 3º punto regulable terminal.

CODIGO	REF.
753	604-2



Cierre de 3º punto regulable intermedio.

CODIGO	REF.
6565	3520.32



Cierre 3º punto especial para 4214 largo

CODIGO	REF.
■ 17175	1596c



Clip retenedor metálico

CODIGO	REF.
■ 18380	534



Cierre adicional antielevación (antipalanca)

CODIGO	REF.
18989	1636A



Cerradero antipolvo para puertas.

CODIGO	REF.	Ø
■ 6571	4234	8 mm
1685	631	10 mm



Patin apoyo hoja

CODIGO	REF.
2183	6100

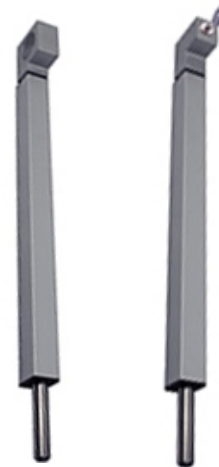


Pasador 2ª hoja ATLAS (Especial para cancelas).

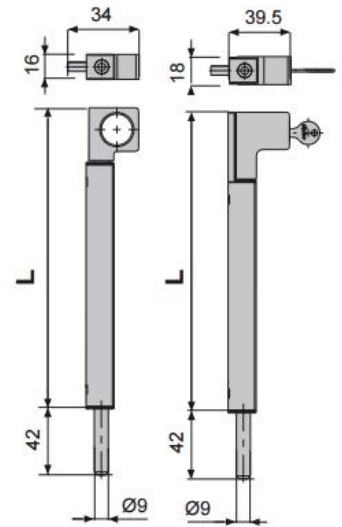
CODIGO	REF.	COLOR	MEDIDA
19179	3723	Blanco	250 mm
14925	3723	Negro	
14943	3724	Blanco	450 mm
16607	3724	Negro	
15165	3725	Blanco	700 mm
19180	3725	Negro	

Pasador 2ª hoja ATLAS con llave.

CODIGO	REF.	COLOR	MEDIDA
18745	3726	Blanco	250 mm
19181	3726	Negro	
16100	3727	Blanco	450 mm
17463	3727	Negro	
17137	3728	Blanco	700 mm
19182	3728	Negro	



Puntera INOX



Cerradero suelo

CODIGO	REF.
13380	3738



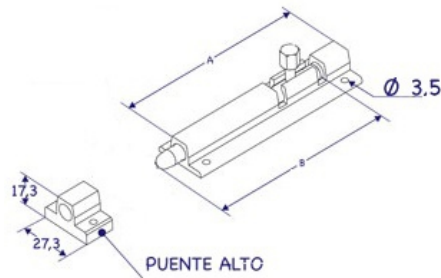
Cerradero superior

CODIGO	REF.	COLOR
15536	3740	Blanco
18536	3740	Negro



Cerrojo. (varilla de 8 mm) INOX Cerrojo normal, puente alto

CÓDIGO	REF.	COLOR	MEDIDAS	
9316	318AI	Blanco	50	47
9420		Negro		
14396		Lac Plata		
461	320AI	Blanco	100	97
893		Negro		
9983	323AI	Blanco	200	197
7690		Negro		
10238		Lac Plata		
6347	325AI	Blanco	300	297
4172		Negro		
6804		Lac Plata		



PUENTE ALTO

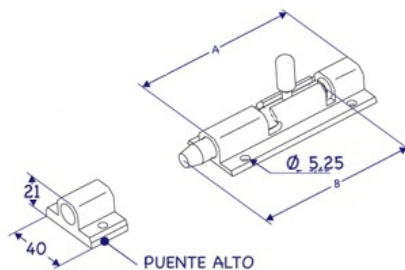
Puente cerrojo bajo (varilla de 8 mm)

CÓDIGO	COLOR
17204	Blanco
17206	Negro



Cerrojo. (varilla de 12mm) INOX Cerrojo normal, puente alto

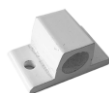
CÓDIGO	REF.	COLOR	MEDIDAS	
12155	360AI	Blanco	100	97
12156		Negro		
12159	363AI	Blanco	200	197
12160		Negro		
6377	365AI	Blanco	300	297
12083		Negro		



PUENTE ALTO

Puente cerrojo bajo (varilla de 12 mm)

CÓDIGO	COLOR
19183	Blanco
19184	Negro



NOTA: Para medidas no estandarizadas, consultar. Medida máxima a fabricar 1000 mm.

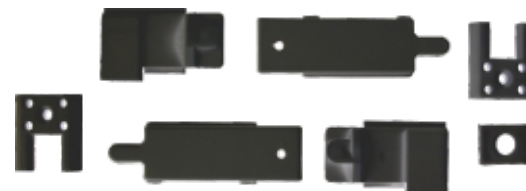
Kit 1ª hoja apertura exterior, canal 28 (Puntera metálica).

CODIGO	REF.
2476	N1



Kit 1ª hoja apertura interior, canal 28 (puntera metálica).

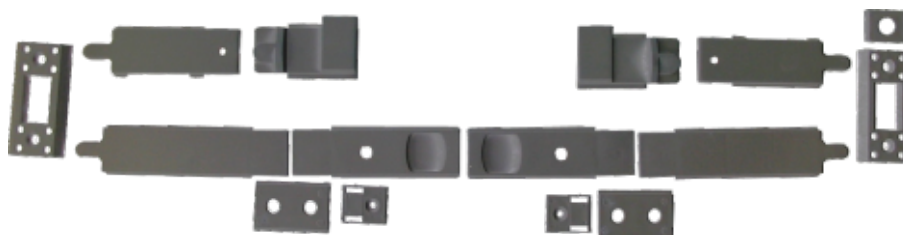
CODIGO	REF.
2478	N2



NOTA: Para Kit de 1ª hoja desplazado utilizar el código ■ 2460.

Kit de dos hojas apertura interior, canal 28 (puntera mixta).

CODIGO	REF.
2480	N3



Kit de dos hojas apertura exterior, canal 28 (puntera mixta).

CODIGO	REF.
2482	N4



Tercer punto de cierre, canal 28.

CODIGO	DESCRIPCION
567	Cerradero simple
565	Cerradero doble
3554	Tapa cerradero



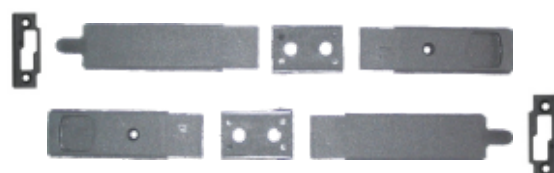
Puntera metálica.

CODIGO	REF.
3012	N6



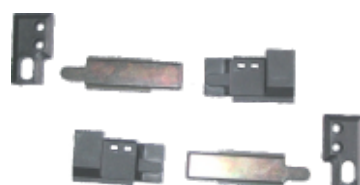
Kit 2ª hoja s/6000 plástico, canal 28.

CODIGO	REF.
2464	126/124



Kit 1ª hoja s/4000 con puntera metálica, canal 22.

CODIGO	REF.
2457	Kc22



Kit 2ª hoja s/4000 plástico, canal 22.

CODIGO	REF.
2458	136/134



Clip retenedor 40x20

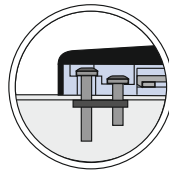
CODIGO	REF.
2019	K-12962-00-0-1



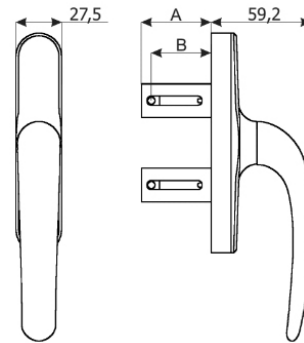
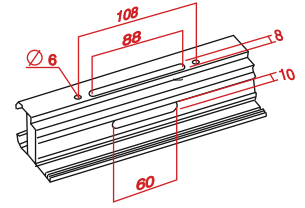
5

Cremona Marte para apertura exterior con dos palas regulables.
Disponibile con palas de de 37mm, 42mm y 57mm.

CODIGO	REF.	COLOR	MANO	LONGITUD
2635	329	Blanco	Derecha	Pala de 37mm
2646	329	Blanco	Izquierda	
2636	329	Negro	Derecha	
2647	329	Negro	Izquierda	
2641	329	Lac Plata	Derecha	
14506	329	Lac Plata	Izquierda	
7311	329	Lac Inox		Pala de 42mm
2637	328	Blanco		
2638	328	Negro		
2639	328	Lac Plata		
6105	328	Lac Inox		Pala de 57,4mm
5725	328L	Blanco		
5726	328L	Negro		
6812	328L	Lac Plata		



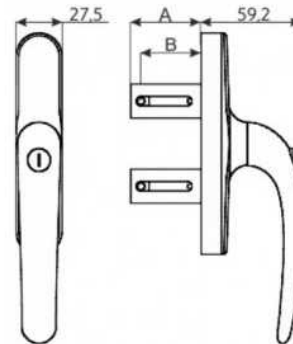
montaje en perfil



Art.	A	B
328	41,5	≤ 35,5
329	38	≤ 32
328L	57	≤ 51

Cremona Marte con llaves iguales, 2 palas regulables.

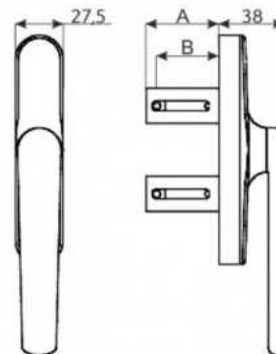
CODIGO	REF.	COLOR	A
7873	329 - CYL	Blanco	Pala de 37mm
7874	329 - CYL	Negro	
7877	329 - CYL	Plata lac	
13939	329 - CYL	Inox lac	Pala de 42mm
7875	328 - CYL	Blanco	
7876	328 - CYL	Negro	
7878	328 - CYL	Plata Lac	Pala de 57,4mm
9504	328L - CYL	Blanco	
9335	328L - CYL	Negro	



Art.	Pattini	A(mm)	B(mm)
328 CV	Versione standard	41,5	35,5 max
329 CV	Versione corta	38	32 max
328L CV	Versione lunga	57	51 max

Cremona Marte plana, 2 palas regulables.

CODIGO	REF.	COLOR	A
7882	329 - PLANA	Blanco	Pala de 37mm
7883	329 - PLANA	Negro	
7884	329 - PLANA	Lac Plata	
9568	329 - PLANA	Lac Inox	Pala de 42mm
7879	328 - PLANA	Blanco	
7880	328 - PLANA	Negro	
7881	328 - PLANA	Lac plata	Pala de 57,4mm
9505	328L - PLANA	Blanco	
9506	328L - PLANA	Negro	



Art.	Pattini	A(mm)	B(mm)
328 MR	Versione standard	41,5	35,5 max
329 MR	Versione corta	38	32 max
328L MR	Versione lunga	57	51 max

Perno de transmision a pletina falleba (m-5).

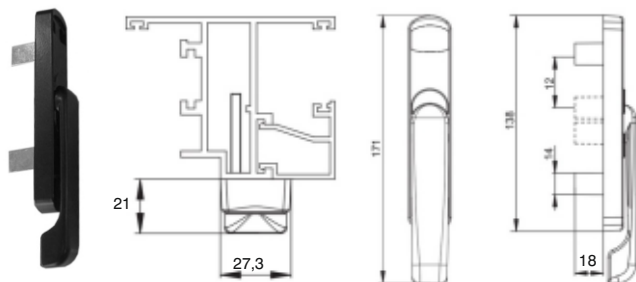
CODIGO	A	TIPO
2950	8 mm	Inox
2947	15 mm	Inox
2948	22 mm	Inox
2949	26 mm	Inox

CODIGO	A	TIPO
2684	8 mm	Cincado
2686	15 mm	Cincado
2687	22 mm	Cincado
2688	26 mm	Cincado
5692	30 mm	Cincado



Cremona 2 palas plana.

CODIGO	REF.	COLOR
■ 7654	6027.10	Blanco
■ 7653	6027.10	Negro



Cremona plana para mallorquina con el carro interior de transmision.

CODIGO	REF.	COLOR
1352	2007-2008	Blanco
1353	2007-2008	Negro
■ 13752	2007-2008	Lac Inox

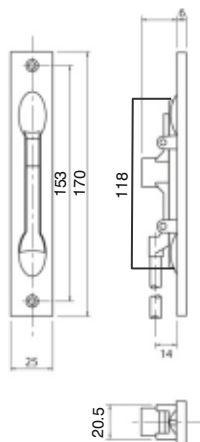


Cierre 205 con pieza 567

CODIGO	REF.	COLOR
■ 3814	205	Blanco
■ 3813	205	Negro
■ 18071	205	Lac Plata
■ 18064	205	Lac Inox



205/567



Cierre doble acción 215

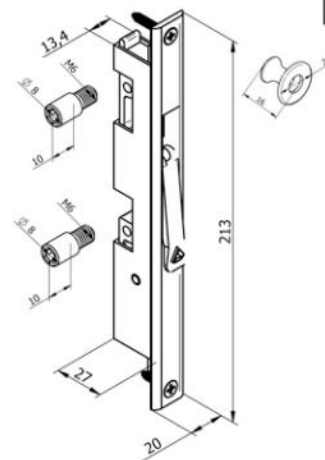
CODIGO	REF.	COLOR
■ 14967	215	Blanco
■ 14968	215	Negro

Pomo para cierre 215

CODIGO	REF.	COLOR
■ 14971	215-T	Blanco
■ 14970	215-T	Negro

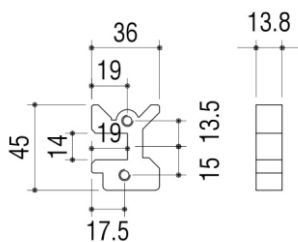
Bulones para cierre 215

CODIGO
■ 14969



Kit apertura exterior nylon

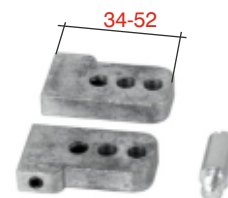
CODIGO	REF.
2155	3200



Kit extensor apertura exterior.

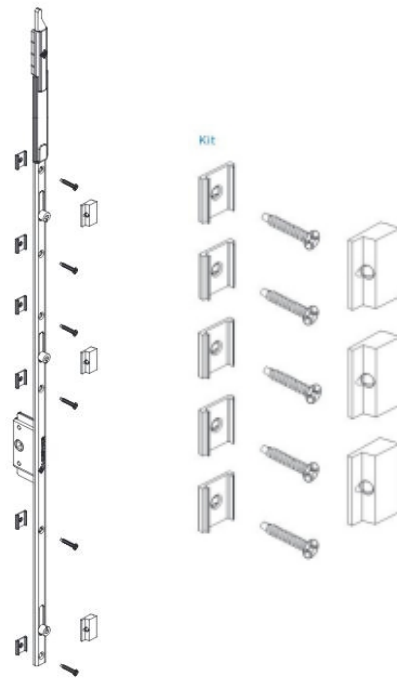
CODIGO	A	MEDIDA
3048	16mm	34 mm
■ 2336	23mm	34 mm

CODIGO	REF.	MEDIDA
5017	619-1	52 mm



5

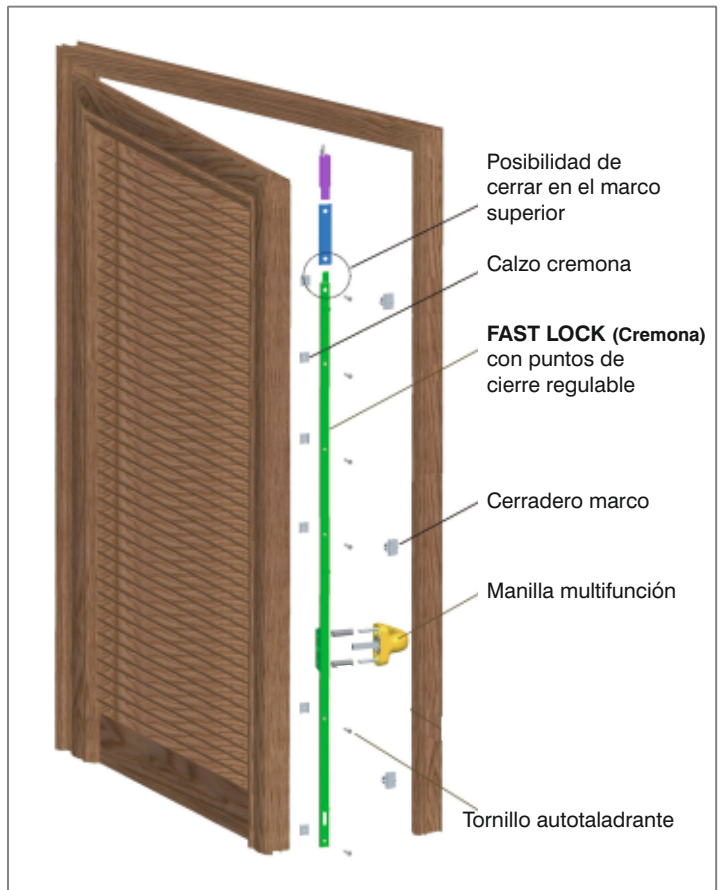
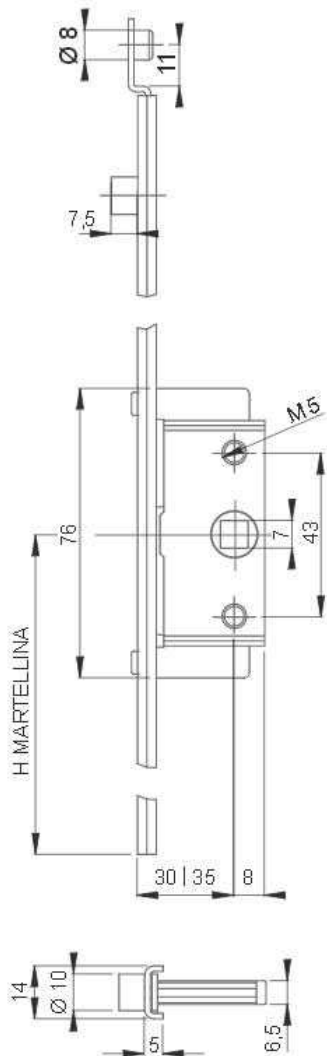
“Fast Out” Multipunto INOX para puerta apertura exterior.



CODIGO	REF.	LARGO	PUNTOS DE CIERRE	ENTRADA
8909	FAST OUT	600mm	2	30mm
5831	FAST OUT	1000mm	3	
7845	FAST OUT	1600mm	3	
8800	FAST OUT	600mm	2	35mm
9182	FAST OUT	1000mm	3	
8108	FAST OUT	1600mm	3	

Kit anclaje

CODIGO	LARGO	PUNTOS DE CIERRE
5899	600mm	2
5835	1000mm	3
7541	1600mm	3



Caja embutir 90° unidireccional.

CODIGO	REF.	ENTRADA
6746	6-25948-30-0-1	30 mm
3009	6-25948-37-0-1	35 mm
6093	6-25948-42-0-1	40 mm



Caja embutir 180° unidireccional.

CODIGO	REF.	ENTRADA
5487	6-25916-30-0-1	30 mm
8163	6-25916-35-0-1	35 mm
8398	6-25916-40-0-1	40 mm



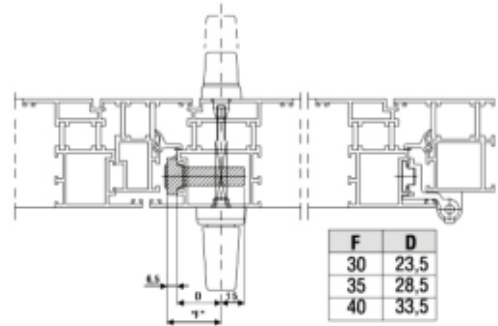
Caja con agujero para cilindro unidireccional (solo para la caja de 180°)

CODIGO	REF.	ENTRADA
6747	6-25918-30-0-1	30 mm
4388	6-25918-35-0-1	35 mm
7272	6-25918-40-0-1	40 mm



Kit de fijación para doble manilla

CODIGO	REF.	MEDIDA
4412	K0771-01	65mm
19290	K0771-02	85mm



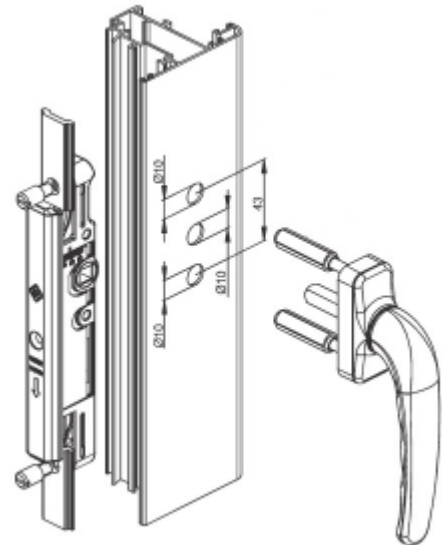
Mecanismo bidireccional regulable.

CODIGO	REF.	REGULACION
5890	A3626.1	Entrada 15min/25max
16525	A3626.2	Entrada 25min/35max

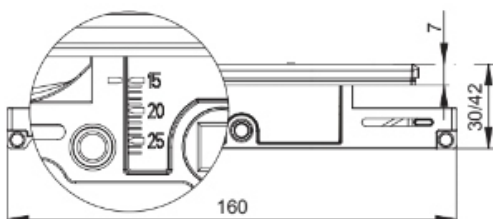


Perno inox M6.

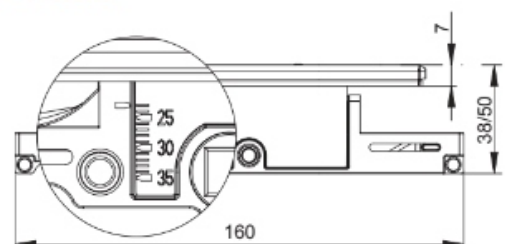
CODIGO	REF.
6128	P-15
2951	P-22



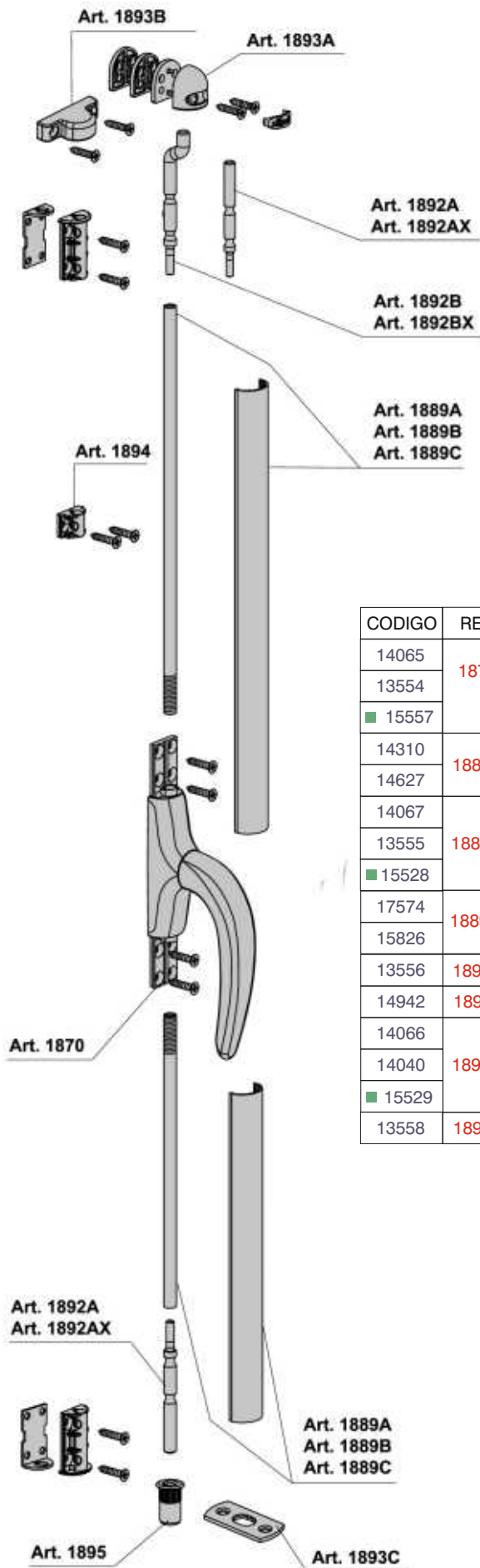
Art. 3626.1



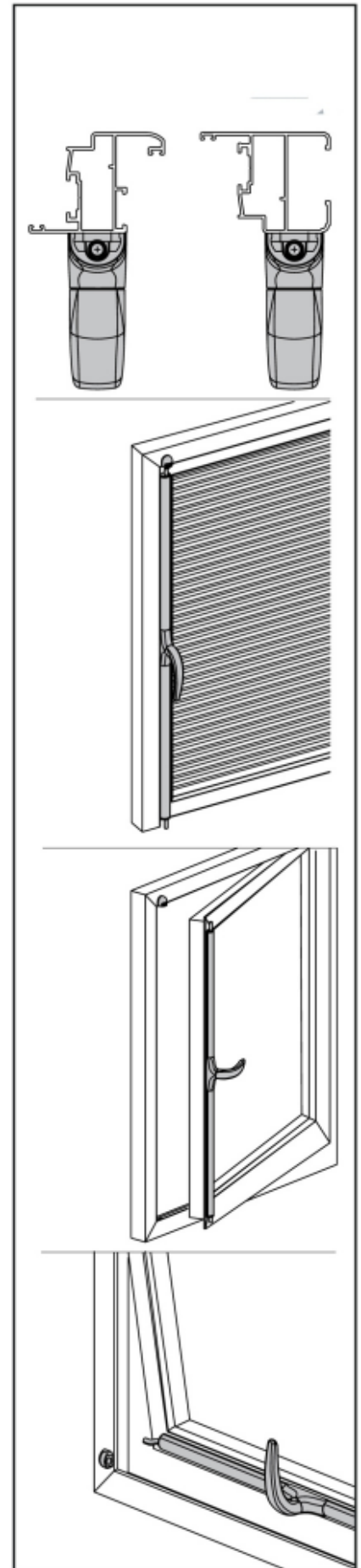
Art. 3626.2



Sistema de cierre universal con anclaje al frontal (Apertura interior y exterior)



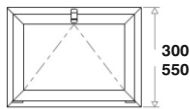
CODIGO	REF.	COLOR	DESCRIPCION
14065	1870	Blanco	Kit cremona
13554		Negro	
■ 15557		Lac plata	
14310	1889A	Blanco	Kit varilla + tapa (1000 mm)
14627		Negro	
14067	1889C	Blanco	Kit varilla + tapa (1400mm)
13555		Negro	
■ 15528		Lac Plata	
17574	1889B	Blanco	Kit varilla + tapa (1800mm)
15826		Negro	
13556	1892A		Puntera centrada
14942	1892B		Puntera descentrada
14066	1893A	Blanco	Kit encuentro final
14040		Negro	
■ 15529		Lac. Plata	
13558	1894		Pasante intermedio



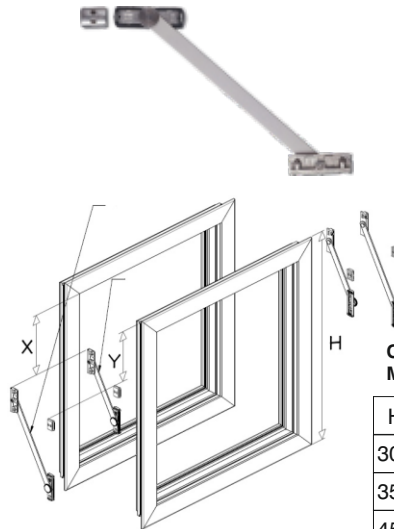
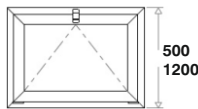
Compas retenedor

CODIGO	REF.	MEDIDA
869	01	150 mm
872	02	250 mm

Compas 01
Max. 50 kg



Compas 02
Max. 50 kg



Compas 01
Max. 50 kg

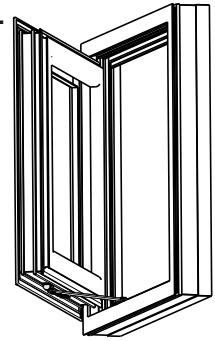
H	X	Y
300	0	100
350	45	140
450	100	195
550	150	255

Compas 02
Max. 50 kg

H	X	Y
500	0	170
600	60	215
800	120	285
1000	190	355
1000	275	445

Compas limitador y retenedor SPEED.

CODIGO	REF.	MEDIDA
15429	SPEED	150 mm
17179	SPEED	220 mm



Sistema de Freno.

El sistema permite graduar la velocidad de apertura de la ventana, mediante la regulación del tornillo.



Sistema Free Click

Permite desbloquear el brazo de la hoja, liberandola para su posterior limpieza.

Sistema de Retención.

Proporciona un tope suave y retiene la ventana en la posición deseada, evitando cierres accidentales.

Compas retenedor con carraca INOX (250mm) (Jgo)

CODIGO	REF.	KGS
8053	5210 (CE)	80kgs
8054	5210 (40x20)	

Compas retenedor con carraca corto CE (185mm)(Jgo).

CODIGO	REF.	KGS
4732	-----	50kgs

185mm
laton

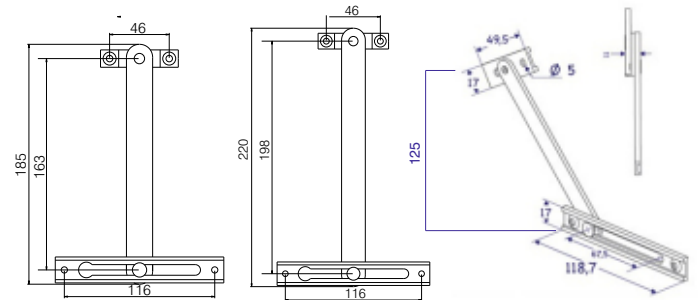


Compas retenedor CE.

CODIGO	REF.	MEDIDA	COLOR
2113	4002	180	Blanco
2114	4002	180	Negro
2115	4001	220	Blanco
2116	4001	220	Negro

Compas retenedor para 4020.

CODIGO	REF.	MEDIDA	COLOR
880	503TC	125	Blanco
882	503TC	125	Negro
883	503TC	125	Plata



Cierre golpete CE.

CODIGO	REF.	COLOR
575	4606	Blanco
576	4606	Negro
6141	4606	Lac inox



Cierre golpete serie 4000-6000.

CODIGO	REF.	COLOR
596	606	Blanco
598	606	Negro
599	606	Plata
8509	606	Lac Inox



Cierre golpete CE regulable.

CODIGO	REF.	COLOR
4884	11216	Blanco
4885	11216	Negro
5359	11216	Lac Plata
5028	11216	Lac Inox



Cierre golpete serie 4000-6000.

CODIGO	REF.	COLOR
3246	500	Blanco
3407	500	Negro
5818	500	Lac Plata
9795	500	Lac Inox



Compas proyectante para camara europea.

CÓDIGO	REF.	L	COLOR
■ 6621	3094020	260	Inox
■ 6622	3094120	463	Inox

CARACTERÍSTICAS:

Fácil montaje, gracias al deslizamiento guiado del brazo de la hoja.
Permite fijar la apertura deseada gracias al patín de freno.
Regulación mediante llave allen de 2.5 mm.
Alcanza una apertura de 50° en el pequeño y 80° el grande.
Viene con seis calzos de apoyo y una galga de coloración para su perfecto asiento en el marco de la ventana.
Realizado en acero inoxidable y brazo en aluminio anodizado.
Peso máximo 35Kg (el juego)
Altura mínima de hoja 300 mm en el pequeño y 500 mm el grande.

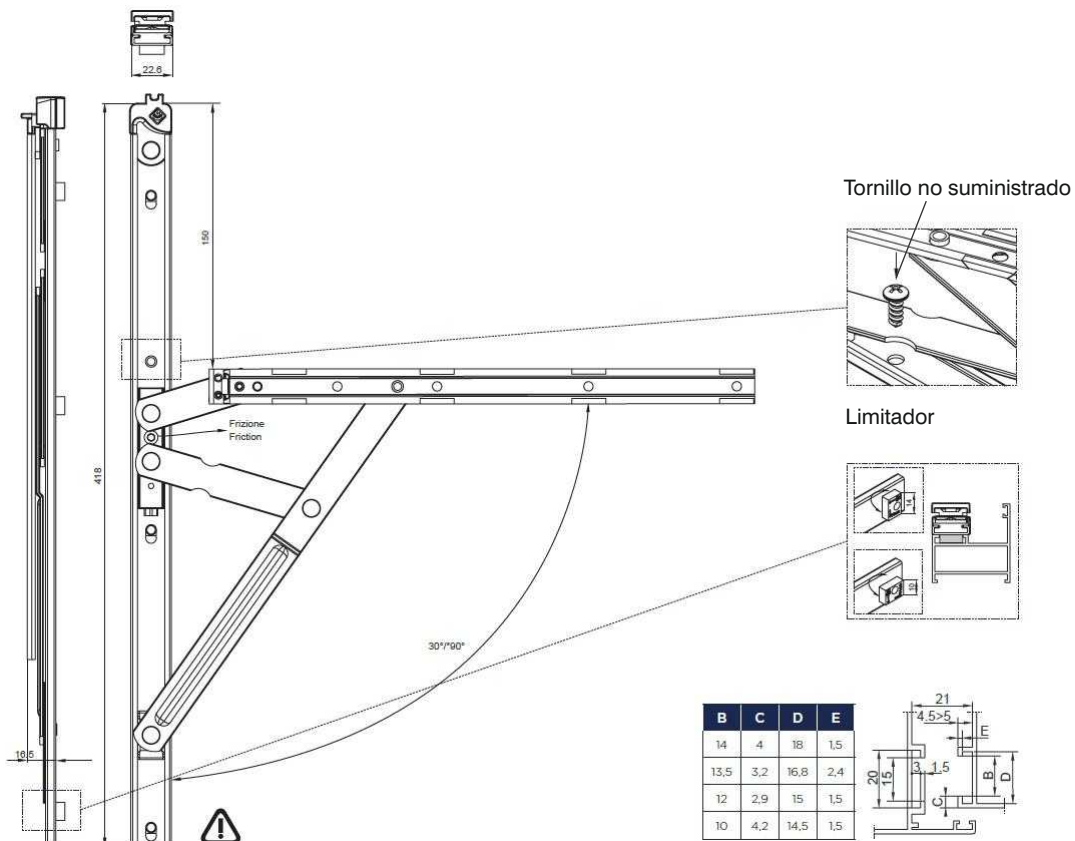


Compas proyectante EASY RAPID PLUS para CE

CÓDIGO	REF.	L	Altura hoja min / max	Ancho hoja min / max	Tipo de apertura	Kilos	Angulo apertura
■ 18496	1233.16	418	450/1800	450/750	Practicable	42	30°
			450/1200	450/1200	Proyectante	100	30°
			450/1200	450/1200	Batiente	100	30°



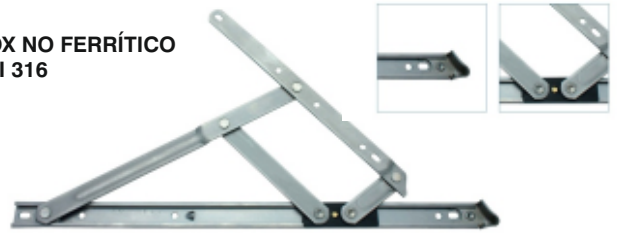
NOTA: 90° solo para limpieza y mantenimiento



Compas proyectante para 40x20 y Muro Cortina.

CÓDIGO	REF.	L	Peso max hoja (kg)	Altura min hoja (mm)	Altura max hoja (mm)	Angulo (+/- 2.5°)
4139	Tn5013	262	50	262	650	50
4138	Tn5014	413	55/100	413	800	50/30
4137	Tn5015	567	80/100	567	1500	45/20
■ 12726	Tn5016	687	180	687	2500	20
■ 12727	Tn5017	707	100	707	2200	15

INOX NO FERRÍTICO
AISI 316



Regulador

CODIGO	COLOR
10000	AP/23



Cremona acodada apertura interior

CODIGO	COLOR	MANO
4750	Blanco	Derecha
■ 19185	Blanco	Izquierda
4749	Negro	Derecha
■ 5395	Negro	Izquierda



Conexion a cremona acodada Muro Cortina

CODIGO	REF.
18285	31406

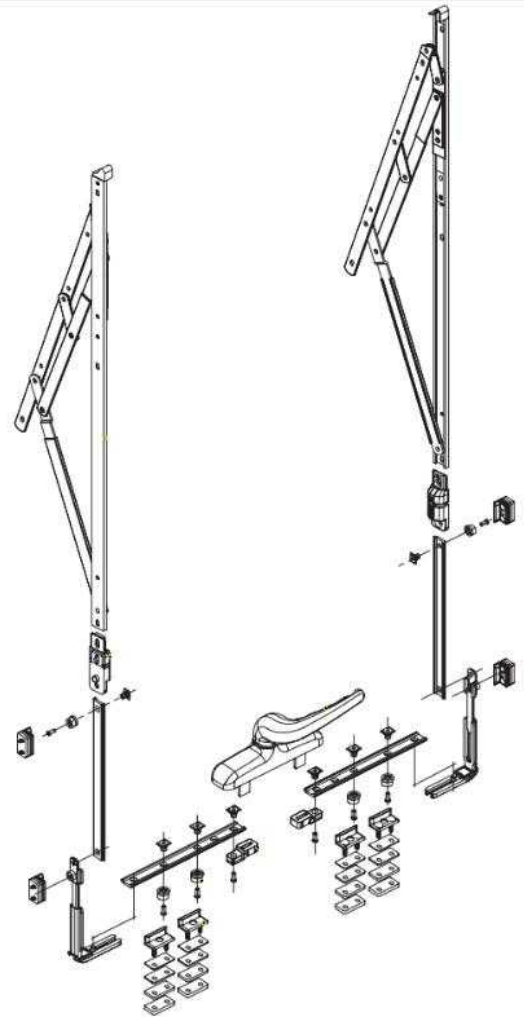
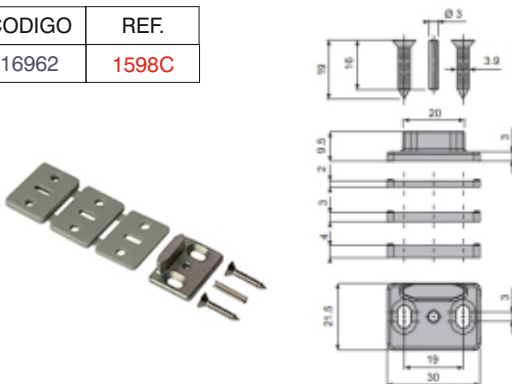
Bulon para cerradero muro cortina

CODIGO	REF.
17175	1596C



Cerradero Muro Cortina con 3 calces

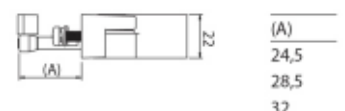
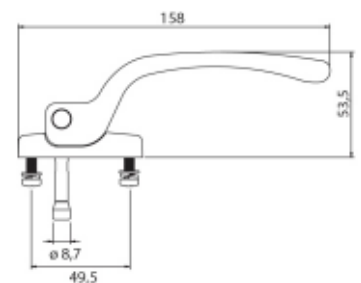
CODIGO	REF.
16962	1598C



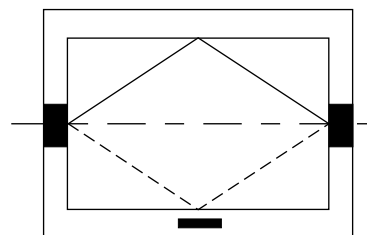
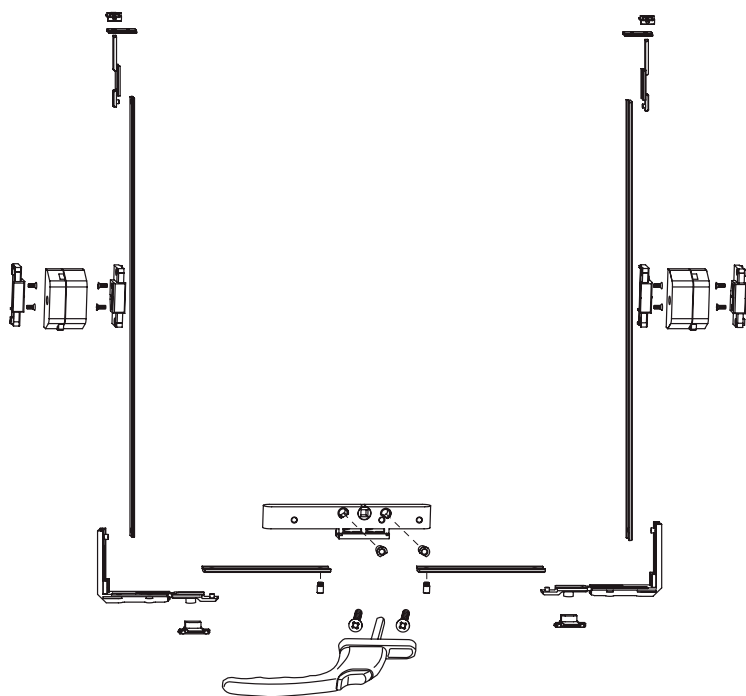
5

Cierre para Muro Cortina (incluye el cerradero).

CODIGO	REF.	COLOR	MANO	A
14404	480	Blanco	Derecha	28,5
14407	480	Blanco	Izquierda	28,5
14406	480	Negro	Derecha	28,5
14405	480	Negro	Izquierda	28,5



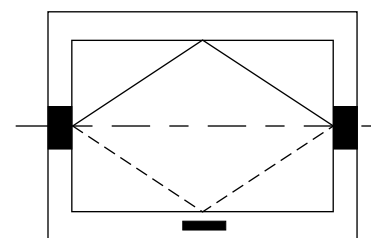
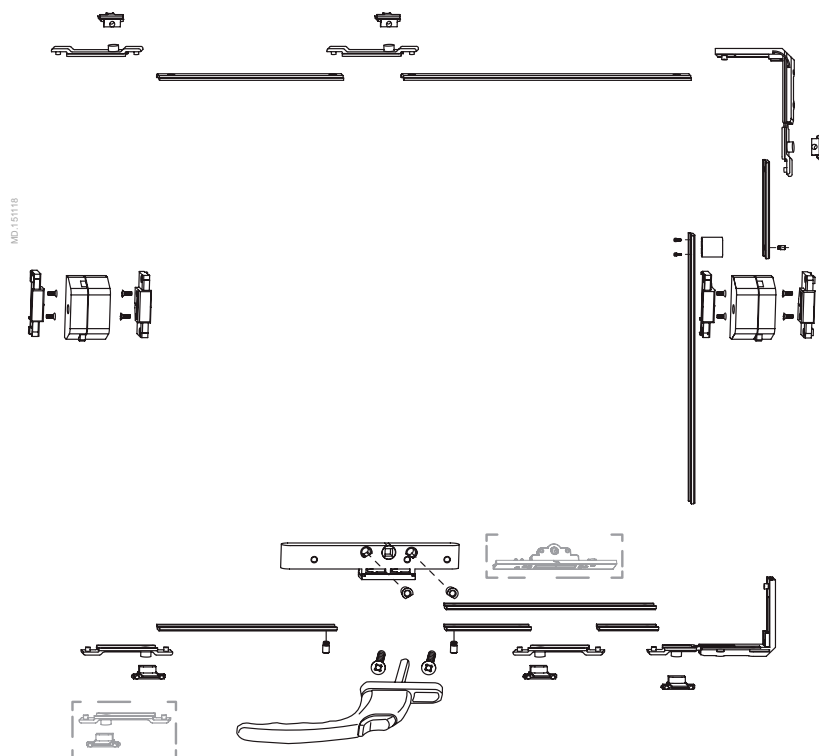
Herraje para pivotante 515. Eje de giro horizontal con 4 puntos de cierre.



Peso máximo de hoja 130 Kg.
(Dependiendo del perfil)

* Anchura y altura máxima de rebajo de la hoja según medidas indicadas por el sistema del perfil.

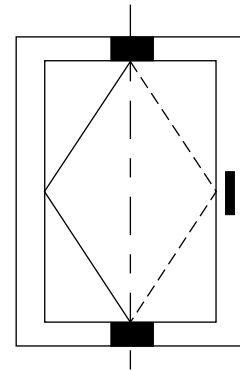
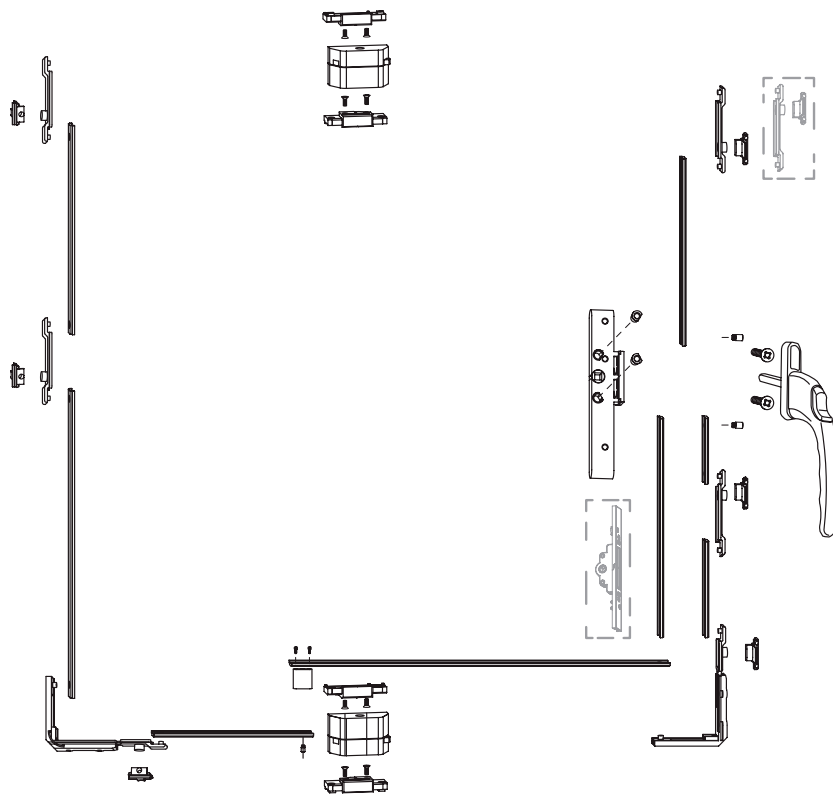
Herraje para pivotante 515. Eje de giro horizontal con 6 puntos de cierre.



Peso máximo de hoja 130 Kg.
(Dependiendo del perfil)

* Anchura y altura máxima de rebajo de la hoja según medidas indicadas por el sistema del perfil.

Herraje para pivotante 515. Eje de giro vertical con 6 puntos de cierre.



Peso máximo de hoja 130 Kg.
(Dependiendo del perfil)

* Anchura y altura máxima de rebajo de la hoja según medidas indicadas por el sistema del perfil.

Series estudiadas:

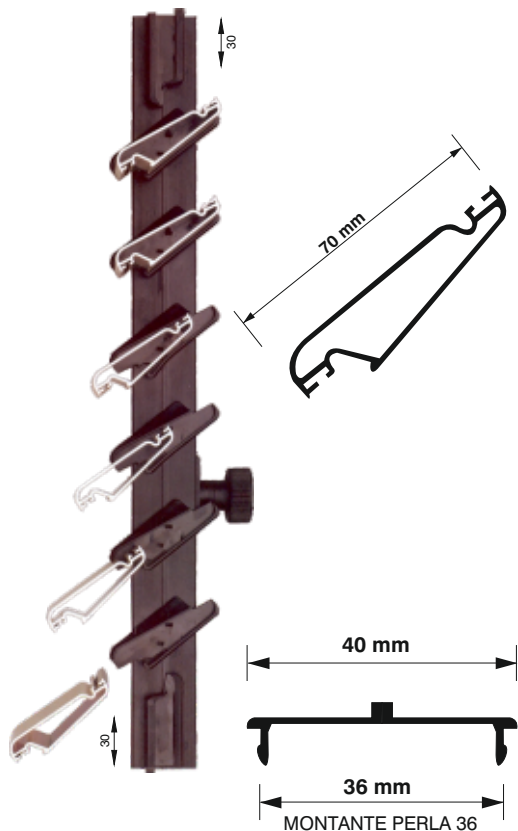
PERFIL	SERIE
ALCAR	AE 0931
ALCOA	ALFIL P45
ALCOA	ALFIL P45 RPT
ALUGOM	STILO 60RPT
ALUMED	GP40-45
ALUMED	INSIGNIA
CORTIZO	2000
CORTIZO	3000
CORTIZO	COR 60
EXLABESA	CLASSIC 52 RPT
EXTRUGASA	XP-60 TH

PERFIL	SERIE
EXTRUAL	E-25
EXTRUAL	E-36
GALISUR	GPR-45
GALISUR	GPR-52
HIDRO ALUM	DOMAL BREAK 52
HIDRO ALUM	DOMAL STOPPER PG
ITESAL	I40
ITESAL	IT-61
LAMINEX	LEX54 RPT
SAPA	Rt7050
SOPENA	V-98
TECALUM	TS 45

NOTA: En caso de colocar perfil travesaño en vez de inversor rogamos nos lo comuniquen porque lleva un herraje especial.

Mecanismo P-70 lama móvil con mando rotary y con las pletinas traseras de aluminio.

Montante P-36



Mando rotary (pomo) inoxidable.

CODIGO	REF.	COLOR
1813	Rotary	Blanco
1814	Rotary	Negro



Mando rotary (manivela) inoxidable.

CODIGO	REF.	COLOR
5985	Manivela	Blanco
5178	Manivela	Negro



Mecanismo en largo (barras 3 mts = 50 lamas)

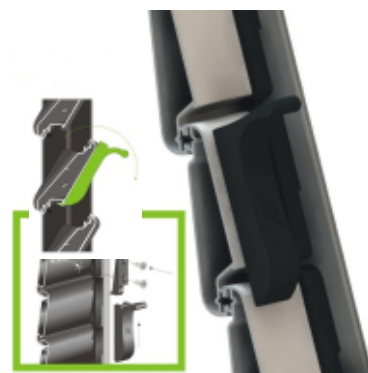
CODIGO	COLOR
16738	Blanco
5002	Negro

CODIGO	LAMAS	COLOR	ALTURA
4404	6 lamas	Blanco	460 mm
2834		Negro	
6586	7 lamas	Blanco	520 mm
2835		Negro	
4444	8 lamas	Blanco	580 mm
2836		Negro	
4554	9 lamas	Blanco	640 mm
2837		Negro	
243	10 lamas	Blanco	700 mm
2815		Negro	
4327	11 lamas	Blanco	760 mm
2816		Negro	
244	12 lamas	Blanco	820 mm
2817		Negro	
3389	13 lamas	Blanco	880 mm
2818		Negro	
245	14 lamas	Blanco	940 mm
2819		Negro	
4295	15 lamas	Blanco	1000 mm
2820		Negro	
100	16 lamas	Blanco	1060 mm
2821		Negro	
256	17 lamas	Blanco	1120 mm
2822		Negro	
4506	18 lamas	Blanco	1180 mm
2823		Negro	
2058	19 lamas	Blanco	1240 mm
2824		Negro	
257	20 lamas	Blanco	1300 mm
2825		Negro	
2591	21 lamas	Blanco	1360mm
2826		Negro	
4419	22 lamas	Blanco	1420 mm
2827		Negro	
4278	23 lamas	Blanco	1480 mm
2828		Negro	
4472	24 lamas	Blanco	1540 mm
2829		Negro	
6189	25 lamas	Blanco	1600 mm
2830		Negro	
6190	26 lamas	Blanco	1660 mm
2831		Negro	
6191	27 lamas	Blanco	1720 mm
2832		Negro	

CODIGO	LAMAS	COLOR	ALTURA
6192	28 lamas	Blanco	1780 mm
2833		Negro	
6073	29 lamas	Blanco	1840mm
4196		Negro	
6193	30 lamas	Blanco	1900 mm
3694		Negro	
5284	31 lamas	Blanco	1960mm
4294		Negro	
4491	32 lamas	Blanco	2020mm
9043		Negro	
6449	33 lamas	Blanco	2080mm
16874		Negro	
6450	34 lamas	Blanco	2140mm
18556		Negro	
7103	35 lamas	Blanco	2200mm
7103		Negro	
7103	36 lamas	Blanco	2260mm
7103		Negro	
7103	37 lamas	Blanco	2320mm
7103		Negro	
7104	38 lamas	Blanco	2380mm
7104		Negro	
7104	39 lamas	Blanco	2440mm
7104		Negro	
7104	40 lamas	Blanco	2500mm
7104		Negro	

Mando SL,

CODIGO	REF.	COLOR
2812	SL	Blanco
2813	SL	Negro



A partir de 22 lamas, se recomienda colocar 2 rotarys para su correcto funcionamiento.

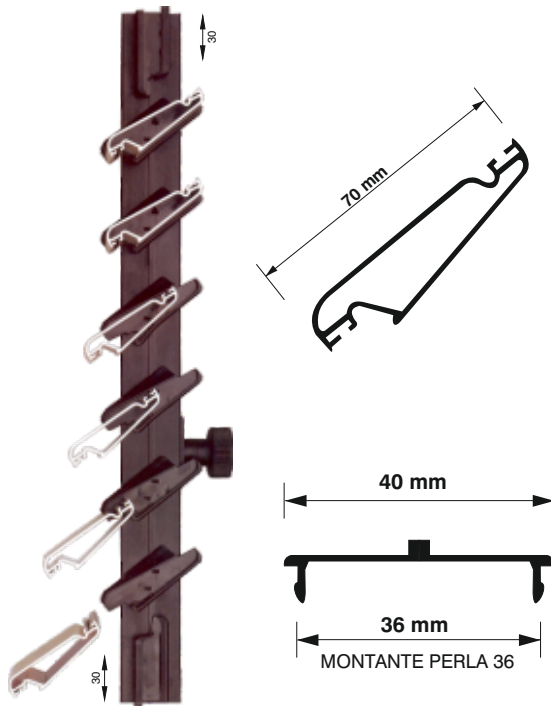
NOTA: para pedir una barra de 30 mts hay que pedir 50 uds código 16738 o 5002.

Mecanismo P-70 lama móvil con mando rotary y con las pletinas traseras de aluminio.

Montante P-36



il Meridiano
innovative systems



Mando rotary (pomo) zamak.

CODIGO	REF.	COLOR
16381	197	Blanco
9739	197	Negro



Mando rotary (manivela) zamak.

CODIGO	REF.	COLOR
12101	05	Blanco
9738	05	Negro



Mecanismo en largo (barras 3 mts = 50 lamas)

CODIGO	COLOR
14337	Blanco
14111	Negro

CODIGO	LAMAS	COLOR	ALTURA
12424	6 lamas	Blanco	460 mm
9734		Negro	
12425	7 lamas	Blanco	520 mm
9735		Negro	
10308	8 lamas	Blanco	580 mm
9736		Negro	
12426	9 lamas	Blanco	640 mm
9737		Negro	
12094	10 lamas	Blanco	700 mm
9714		Negro	
12095	11 lamas	Blanco	760 mm
9715		Negro	
10306	12 lamas	Blanco	820 mm
9793		Negro	
10304	13 lamas	Blanco	880 mm
9716		Negro	
10307	14 lamas	Blanco	940 mm
9717		Negro	
10305	15 lamas	Blanco	1000 mm
9718		Negro	
12096	16 lamas	Blanco	1060 mm
9719		Negro	
12097	17 lamas	Blanco	1120 mm
9720		Negro	
12098	18 lamas	Blanco	1180 mm
9721		Negro	
12099	19 lamas	Blanco	1240 mm
9722		Negro	
12100	20 lamas	Blanco	1300 mm
9723		Negro	
14279	21 lamas	Blanco	1360mm
9724		Negro	
14280	22 lamas	Blanco	1420 mm
9725		Negro	
14281	23 lamas	Blanco	1480 mm
9726		Negro	
15071	24 lamas	Blanco	1540 mm
9727		Negro	
19904	25 lamas	Blanco	1600 mm
9728		Negro	
9729	26 lamas	Blanco	1660 mm
9729		Negro	
9730	27 lamas	Blanco	1720 mm
9730		Negro	

CODIGO	LAMAS	COLOR	ALTURA
9731	28 lamas	Blanco	1780 mm
9731		Negro	
9732	29 lamas	Blanco	1840mm
9732		Negro	
17701	30 lamas	Blanco	1900 mm
9733		Negro	
13997	31 lamas	Blanco	1960mm
13997		Negro	
17018	32 lamas	Blanco	2020mm
17018		Negro	
	33 lamas	Blanco	2080mm
		Negro	
	34 lamas	Blanco	2140mm
		Negro	
	35 lamas	Blanco	2200mm
		Negro	
	36 lamas	Blanco	2260mm
		Negro	
	37 lamas	Blanco	2320mm
		Negro	
	38 lamas	Blanco	2380mm
		Negro	
	39 lamas	Blanco	2440mm
		Negro	
	40 lamas	Blanco	2500mm
		Negro	

Mando palanca M992

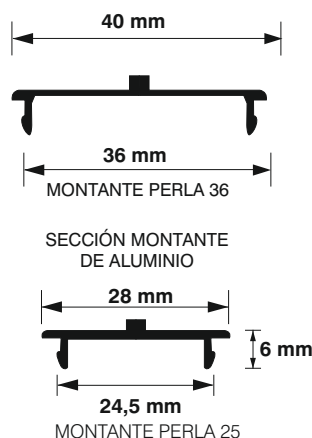


CODIGO	REF.	COLOR
15097	M992	Bl Dcha
15098	M992	Ng Dcha
15099	M992	Bl Izqda
15100	M992	Ng Izqda

- NOTAS:** -Para pedir una barra de 3 metros hay que pedir 50 uds, código 14337 y 14111.
 - A partir de 22 lamas, se recomienda colocar 2 rotarys para su correcto funcionamiento y a partir de 35 es obligatorio poner 2 rotarys..
 - Posibilidad de mallorquinas de seguridad (preguntar al departamento técnico).
 - Posibilidad de pedir los rales 8001, 8003, 8011 y 8017.

Mecanismo P-70 lama móvil con palanca.

Montante P-25 y P-36



Jgo Terminal Cortizo

CODIGO
18646



Mecanismos de travesaño (palanca montada en la 3ª lama superior)

P-36	CODIGO	LAMAS	COLOR	ALTURA
	9861	12	Ng Dcha	818 mm
	9862	12	Ng Izqda	818 mm
	9806	13	Ng Dcha	878 mm
	9807	13	Ng Izqda	878 mm

A partir de 24 lamas los mecanismos llevan dos palancas incluidas

P-25	P-36	LAMAS	COLOR	ALTURA
---	6949	6	BI Dcha	458 mm
18660	6818	6	Ng Dcha	
---	6950	6	BI Izqda	
19186	6819	6	Ng Izqda	
---	6951	7	BI Dcha	518 mm
19187	6820	7	Ng Dcha	
---	6952	7	BI Izqda	
19188	6821	7	Ng Izqda	
---	6953	8	BI Dcha	578 mm
16241	6822	8	Ng Dcha	
---	6954	8	BI Izqda	
18330	6823	8	Ng Izqda	
---	6955	9	BI Dcha	638 mm
18659	6824	9	Ng Dcha	
---	6956	9	BI Izqda	
18658	6825	9	Ng Izqda	
18006	6957	10	BI Dcha	698 mm
18331	6826	10	Ng Dcha	
18007	6958	10	BI Izqda	
18332	6827	10	Ng Izqda	
21064	6959	11	BI Dcha	758 mm
14819	6828	11	Ng Dcha	
---	6960	11	BI Izqda	
18657	6829	11	Ng Izqda	
---	6961	12	BI Dcha	818 mm
14212	6830	12	Ng Dcha	
---	6962	12	BI Izqda	
14213	6831	12	Ng Izqda	
---	6898	13	BI Dcha	878 mm
14609	6832	13	Ng Dcha	
---	6899	13	BI Izqda	
14818	6833	13	Ng Izqda	
18005	6900	14	BI Dcha	938 mm
16872	6834	14	Ng Dcha	
---	6901	14	BI Izqda	
16873	6835	14	Ng Izqda	
18014	6967	15	BI Dcha	998 mm
16796	6836	15	Ng Dcha	
18015	6968	15	BI Izqda	
16797	6837	15	Ng Izqda	
18012	6969	16	BI Dcha	1058 mm
14142	6838	16	Ng Dcha	
18013	6970	16	BI Izqda	
14143	6839	16	Ng Izqda	
18011	6971	17	BI Dcha	1118 mm
14144	6840	17	Ng Dcha	
18010	6972	17	BI Izqda	
14145	6841	17	Ng Izqda	

P-25	P-36	LAMAS	COLOR	ALTURA
18008	6973	18	BI Dcha	1178 mm
13488	6842	18	Ng Dcha	
18009	6974	18	BI Izqda	
13489	6843	18	Ng Izqda	
---	6975	19	BI Dcha	1238 mm
16875	6844	19	Ng Dcha	
---	6976	19	BI Izqda	
16874	6845	19	Ng Izqda	
---	6977	20	BI Dcha	1298 mm
16794	6846	20	Ng Dcha	
---	6978	20	BI Izqda	
16795	6847	20	Ng Izqda	
---	6979	21	BI Dcha	1358mm
16876	6848	21	Ng Dcha	
---	6980	21	BI Izqda	
16877	6849	21	Ng Izqda	
---	6981	22	BI Dcha	1418 mm
14816	6850	22	Ng Dcha	
---	6982	22	BI Izqda	
14817	6851	22	Ng Izqda	
---	6983	23	BI Dcha	1478 mm
14208	6852	23	Ng Dcha	
---	6984	23	BI Izqda	
14209	6853	23	Ng Izqda	
---	6985	24	BI Dcha	1538 mm
17101	6854	24	Ng Dcha	
---	6986	24	BI Izqda	
18666	6855	24	Ng Izqda	
---	6987	25	BI Dcha	1598 mm
---	6856	25	Ng Dcha	
---	6988	25	BI Izqda	
---	6857	25	Ng Izqda	
---	6989	26	BI Dcha	1658 mm
---	6858	26	Ng Dcha	
---	6990	26	BI Izqda	
---	6859	26	Ng Izqda	
---	6991	27	BI Dcha	1718 mm
18726	6860	27	Ng Dcha	
---	6992	27	BI Izqda	
18725	6861	27	Ng Izqda	
---	6993	28	BI Dcha	1778 mm
---	6862	28	Ng Dcha	
---	6994	28	BI Izqda	
---	6863	28	Ng Izqda	
21065	6995	29	BI Dcha	1838mm
---	6864	29	Ng Dcha	
21066	6996	29	BI Izqda	
---	6865	29	Ng Izqda	

Compás retenedor grillo inox 1ª y 2ª hoja. Para 40x20 o CE.

CODIGO	REF.	MANO
4448	NI 5100 40x20	Derecha
4497	NI 5100 40x20	Izquierda
■ 3313	NI 5000 CE	Derecha
■ 4450	NI 5000 CE	Izquierda



NOTA: Los tornillos no van incluidos.

El compás de CE también disponible en hierro zincado (4587 y 4588)

Fijador de ventana a pared.

CODIGO	REF.	COLOR
■ 2290	SPP	Blanco
■ 2291	SPB	Negro



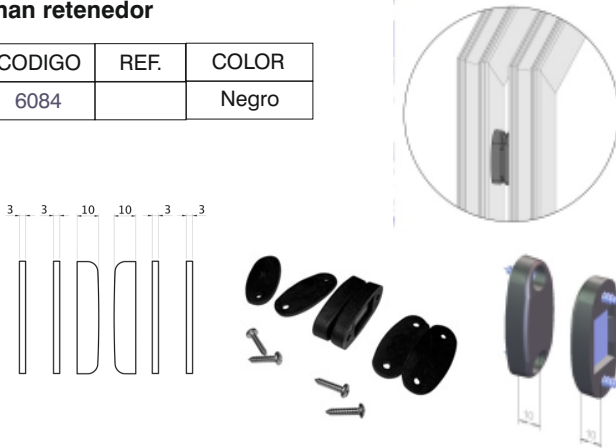
"Grillo" fijador de puerta a pared.

CODIGO	REF.	COLOR	MEDIDA
■ 2288	221B	Blanco	max. 52mm
■ 2289	221B	Negro	
■ 2286	224B	Blanco	max. 94mm
■ 2287	224B	Negro	
■ 2284	225B	Blanco	max. 115mm
■ 2285	225B	Negro	



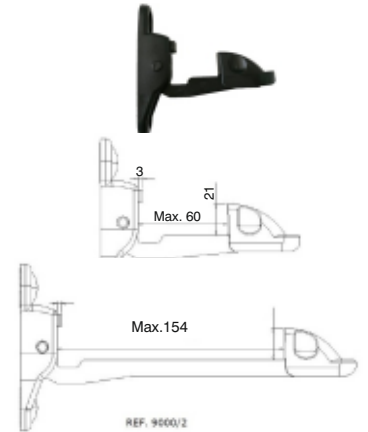
Iman retenedor

CODIGO	REF.	COLOR
6084		Negro



"Grillo" fijador de puerta a pared (con muelle retenedor)

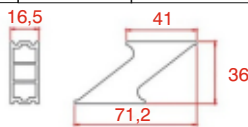
CODIGO	REF.	COLOR
■ 18292	9000	Blanco
■ 18293	9000	Negro
■ 18294	9000/2	Blanco
■ 18295	9000/2	Negro
18296	297	Blanco
18297	297	Negro



Accesorios mallorquina fija

Separador M-23 reversible

CODIGO	REF.	COLOR
3363	S M-23	Blanco
3364	S M-23	Negro



Terminal M-23.

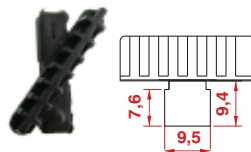
CODIGO	REF.	COLOR
3581	T M-23	Blanco
3582	T M-23	Negro



7

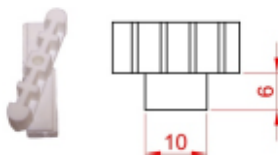
Soporte lama ovalina M-44

CODIGO	REF.	COLOR
3498	M-44	Blanco Dcha
3500	M-44	Blanco Izq
5297	M-44	Negro Dcha
5298	M-44	Negro Izq



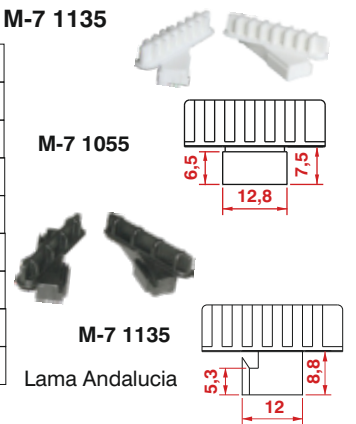
Soporte lama fija corredera (inclinación 20°)

CODIGO	REF.	COLOR
4030	-----	Negro Dcha
4031	-----	Negro Izq
■ 14197	-----	Blanco Dcha
■ 14198	-----	Blanco Izq



Soporte lama ovalina M-7 1055 y M-7 1135

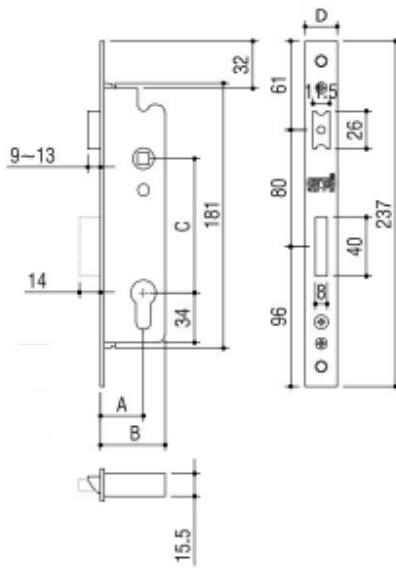
CODIGO	MEDIDA	COLOR
3506	M-7 1055	Blanco Dcha
3510	M-7 1055	Blanco Izq
3507	M-7 1055	Negro Dcha
3511	M-7 1055	Negro Izq
3508	M-7 1135	Blanco Dcha
3512	M-7 1135	Blanco Izq
3509	M-7 1135	Negro Dcha
3513	M-7 1135	Negro Izq



Cerradura Serie A.

Picaporte y palanca deslizante (incluye cerradero)

CÓDIGO	REF.	A
1732	A	25
1733	A	30
1734	A	35
16831	A	70



- Frontal Inox

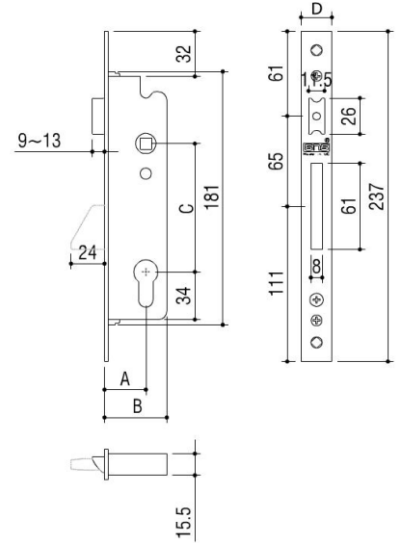


A	25	30	35
B	38	43	48

Cerradura Serie C

Picaporte y palanca basculante (incluye cerradero regulable)

CÓDIGO	REF.	A
1739	C	25
1740	C	30
1741	C	35



- Frontal Inox



A	25	30	35
B	37	42	47

Cerradura (hay que utilizar cilindros de leva corta)

CÓDIGO	REF.	A	Palanca
1731	A	23	deslizante
17060	E	28	gancho
17059	E	33	gancho

Cilindro leva corta

CÓDIGO	REF.
17061	3030
17062	3040

Rodillo intercambiable.

(incluye el suplemento para cerradero)

CÓDIGO	REF.
15783	3800



NOTA: Estas cerraduras no incluyen el cilindro.

Cilindro normal 3 llaves



BOMBILLO	MEDIDAS		
CÓDIGO	A	B	L
2107	30	30	60
2108	30	40	70
3243	30	50	80

Cilindro Seguridad

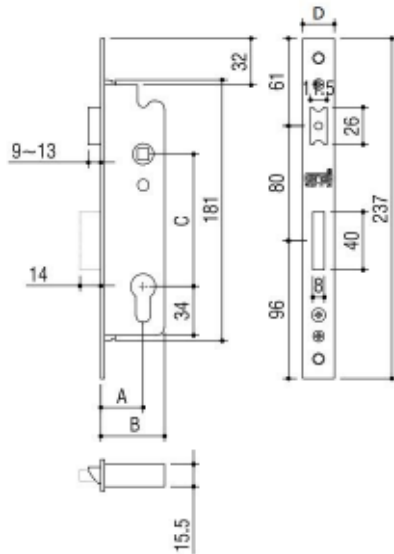


BOMBILLO	MEDIDAS		
CÓDIGO	A	B	L
1804	30	30	60
1805	30	40	70
1806	30	50	80
13146	30	60	90

Cerradura Serie B

Rodillo y palanca deslizante (incluye cerradero)

CÓDIGO	REF.	A
1736	B	25
1737	B	30



- Frontal Inox

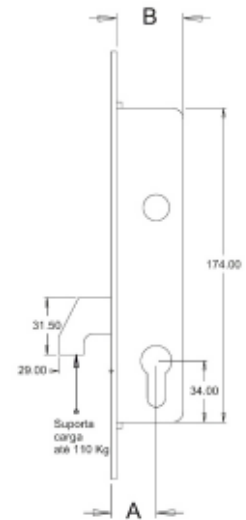


A	25	30	35
B	38	43	48

Cerradura Serie I

Gancho basculante

CÓDIGO	REF.	A
1758	I	25
1759	I	30
1760	I	35



- Frontal Inox

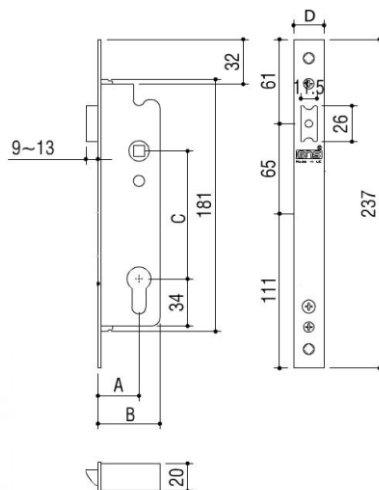


A	25	30	35
B	37	42	47

Cerradura 7797/T

Sólo picaporte

CÓDIGO	REF.	A
7360	9794	25
2071	7797T	30
2074	7797T	35



- Frontal Inox

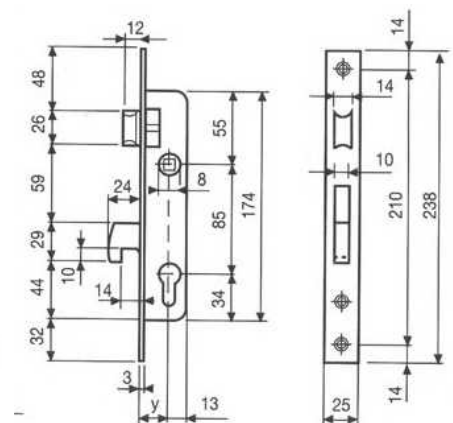


A	25	30	35
B	37	42	47

Cerradura Serie E

Picaporte y gancho basculante

CÓDIGO	REF.	A
1745	E	25
1746	E	30
1747	E	35



- Frontal Inox



NOTA: La referencia 9794 es solo con acción manilla. Medida total de alto 99mm.

NOTA: Estas cerraduras no incluyen el cilindro.

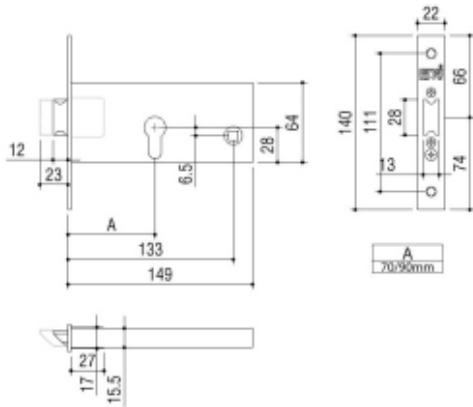
Cerradura Zócalo 5791

Sólo picaporte

CÓDIGO	REF.	A
1832	5791	70mm
17113	5791	90mm



- Frontal Inox



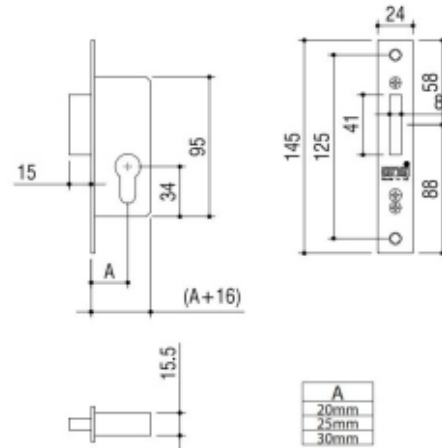
Cerradura 9791

Sólo deslizante.

CÓDIGO	REF.	A
5892	9791	20
7569	9791	25
8270	9791	30



- Frontal Inox



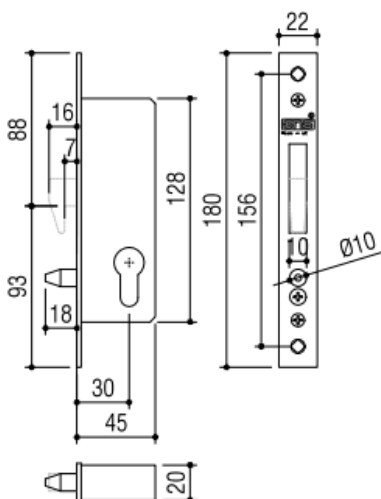
Cerradura 9796

Pico loro.

CÓDIGO	REF.	A
1761	9796	30mm



- Frontal Inox



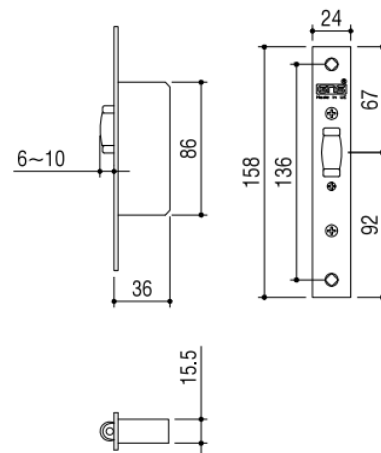
Cerradura 9793

Sólo rodillo

CÓDIGO	REF.	A
14423	9793	20



- Frontal Inox



NOTA: Estas cerraduras no incluyen el cilindro.
Para otras cerraduras, consultar al Departamento Comercial.

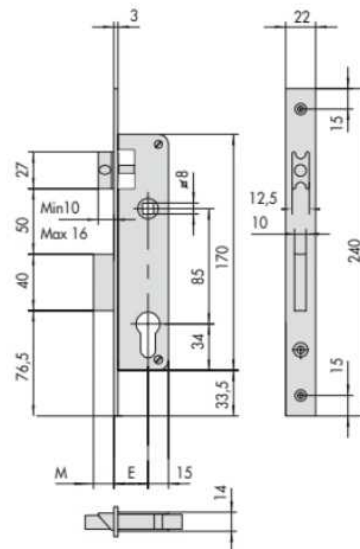
Picaporte y palanca deslizante (no incluye el cerradero)



CÓDIGO	REF.	A
15023	44860.25	25
15024	44860.30	30
14976	44860.35	35



- Frontal zincaco



Cerradura Serie B CISA (frontal cincado)

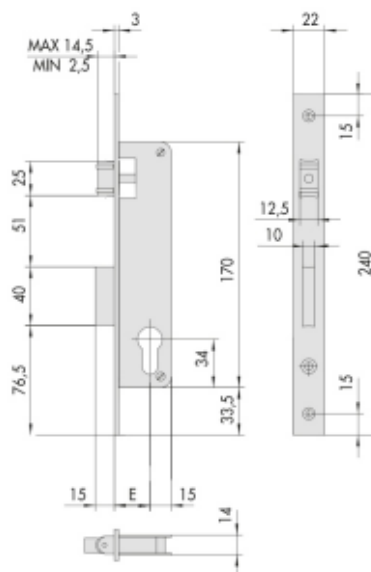
CÓDIGO	REF.	A
16969	44870.25	25
15451	44870.35	35

Cerradero para cerradura 44870

11731	0604.05
-------	---------



- Frontal zincaco



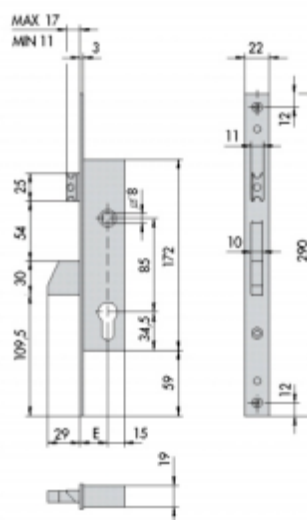
Cerradura 46215

Picaporte y palanca basculante (sin cerradero)

CÓDIGO	REF.	A
846	46215	30
13838	46215	35

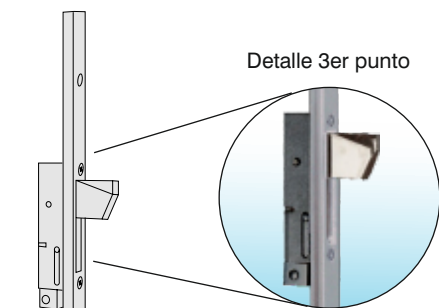


- Frontal zincaco



NOTA: Estas cerraduras no incluyen el cilindro.
Para otras cerraduras, consultar al Departamento Comercial.

Cerradura 3 puntos palancas basculantes



Detalle 3er punto

Características:

- Cerradura central superior e inferior con palanca basculante.
- Picaporte regulable.
- Incluye cerraderos regulables.
- Frontal en acero inoxidable.

Cerradero regulable



CÓDIGO	REF.	ENTRADA	FRENTE
1766	7799	25	
1776	7717	30	
1784	7717	35	
1765	7799	25	
1773	7717	30	
1783	7717	35	

Rodillo intercambiable.

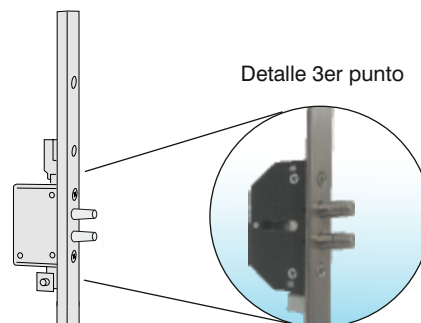
(incluye el suplemento para cerradero)

CÓDIGO	REF.
■ 15783	3800



NOTA: Hay posibilidad de poner gancho central

Cerradura de seguridad de 3 puntos.

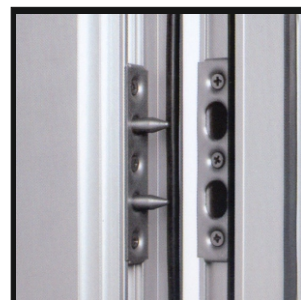


Detalle 3er punto

Características:

- Cierre central con picaporte regulable y palanca basculante.
- Terceros puntos cónicos y deslizantes
- Incluye cerraderos regulables, embellecedor de bombillo de seguridad y antipalanca para la parte de las bisagras.
- Frontal en inoxidable

Antipalanca



Cerradero regulable



CODIGO	REF.	ENTRADA	FRENTE
■ 5337	7715	30	Inox
■ 7017	7715	35	Inox
■ 9484	7715	30	Duraluminio
■ 9485	7715	35	Duraluminio

CODIGO	REF.	ENTRADA	FRENTE
■ 20930	7715	30	Inox

Cierre antipalanca

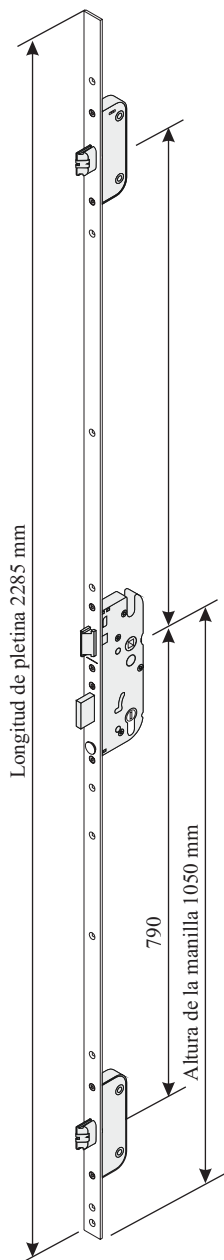
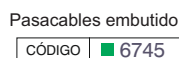
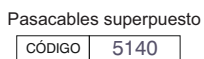
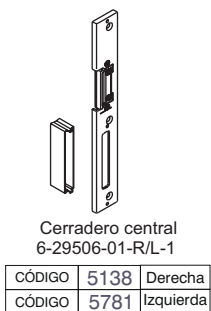
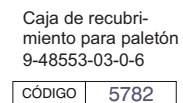
CÓDIGO	REF.
■ 5390	3600

Cerradura de seguridad SECURY AUTOMATIC (distancia de 92mm)

GU

Características:

- Con el pestillo de la cerradura se obtiene un cierre en 3 puntos de la puerta.
- Simplemente con cerrar la puerta, 2 resbalones se transforman automáticamente en paletones fijos bloqueando la puerta totalmente. (Salida de los resbalones automáticos 20mm).
- Posibilidad de añadir a la cerradura hasta 6 picaportes.



Cerradura de seguridad G.U.-SECURY Automático

CODIGO	REF.	ENTRADA	FRENTE
5780	6290393101	35	—
9757	Motor		

NOTA: Obligatoriamente se debe utilizar un tirador en lugar de una manilla para el lado exterior.

Cerradura 3 puntos Engranaje

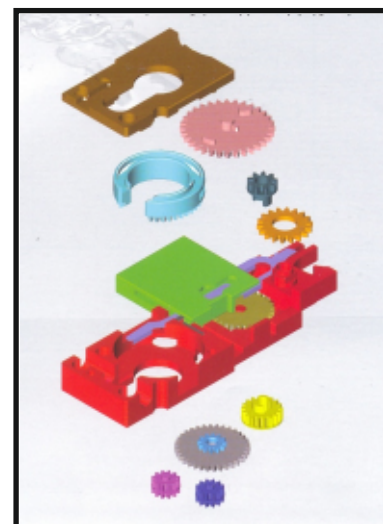
MULTITOP PRO

CODIGO	REF.	Entrada	Frente
10160	4942630	30	—
490	cerradero central de seguridad (40x40)		
492	cerradero central super. e infer. (40x40)		



Características:

- 10 engranajes que aseguran un funcionamiento suave y un perfecto alineamiento de la puerta.



- Frontal acero barnizado
- Picaporte y palancas niqueladas
- Cajas con protección de zinc
- Picaporte regulable

CODIGO	REF.	Entrada	Frente
10161	4952630	30	—
10265	4952635	35	—
15335	4952640	40	—
812	cerradero central de seguridad CE		
814	cerradero super. e infer. CE		
13028	rodillo para multitop		

Disponemos de otros desplazamientos sobre pedido

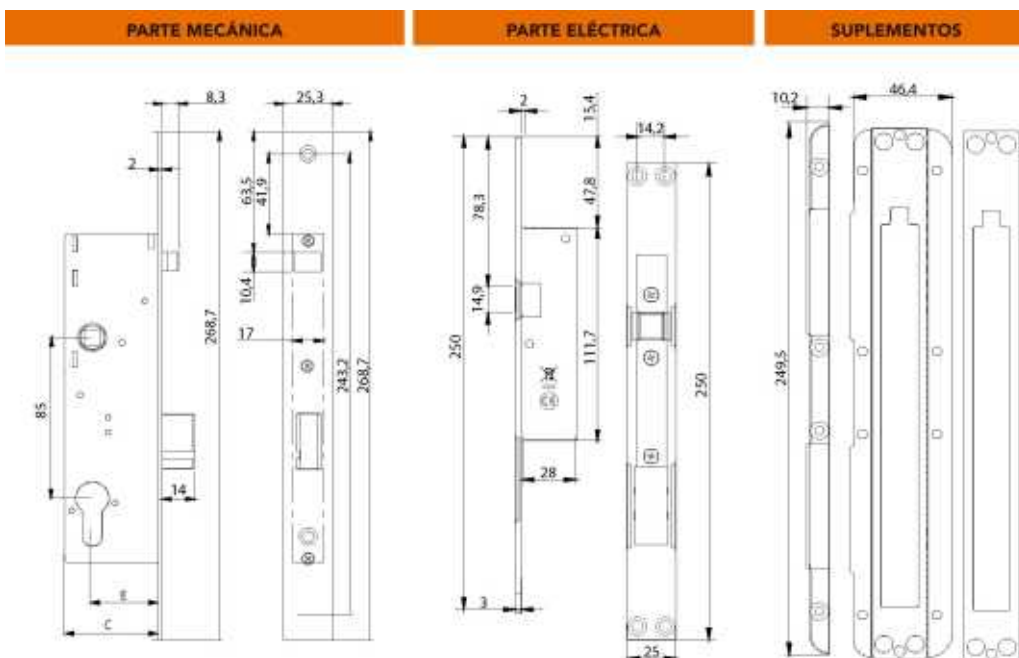
NOTA: La cerradura Multitop debe utilizarse **siempre** con cilindros de leva larga

NOTA: La cerradura Multitop esta disponible en automatica y posibilidad de añadir motor.

8

Cerradura eléctrica DUO

CÓDIGO	REF.	A
■ 17207	DUO	25
■ 18362	DUO	30
■ 19196	DUO	35

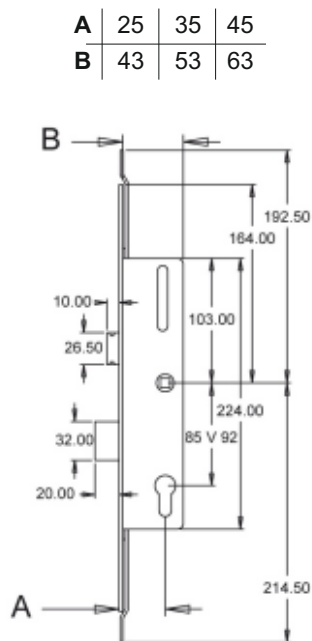


La electrocerradura DUO consta de una parte eléctrica (Dúo E) instalada en el marco y de una parte mecánica embutida en la puerta (Dúo MEC). Al cerrar la puerta, el cerrojo se introduce en la ventana retráctil de la Dúo E y acciona un cerrojo que se aloja en el calado ubicado en el marco. Si cerramos manualmente, se dispara siempre el cerrojo automático; al entrar, con una pulsación eléctrica o girando la llave, lo retraemos; la seguridad y la comodidad que la DUO aporta son, por consiguiente, muy significativas. El cerrojo es macizo y dispone de condena antitarjeta. Su instalación se facilita mediante los suplementos de ajuste, que permiten también fijar la distancia adecuada entre las partes eléctrica y mecánica. Las medidas de la parte mecánica coinciden con los estándares más habituales y las de la parte eléctrica con los cerraderos eléctricos más vendidos. Dichas características la hacen idónea para su instalación en reposición.

**PARA COMUNIDADES
COMODIDAD
VERSATILIDAD
FÁCIL INSTALACIÓN**

Cerradura multipunto (acción manilla) (frente de 22mm)

CÓDIGO	REF.	A
■ 9518	7777	35
■ 9519	7777	45

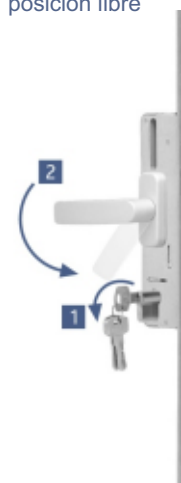


Cerradura en posición de seguridad



* Movimiento de la manilla para atrancar:
1.- Manilla para arriba
2.- Rodar bombillo

Cerradura en posición libre



Movimiento de la manilla para desatracar.
1.- Rodar bombillo
2.- Manilla para abajo

NOTA: Para añadir puntos de cierre ver pag.82

Cilindro normal 3 llaves



Para otras medidas y modelos consultar con Dpto.Comercial

NOTA: Este cilindro también esta disponible con doble embrague (antibumping). Consultar con departamento comercial.

BOMBILLO	MEDIDAS		
CÓDIGO	A	B	L
■ 817	30	30	60
■ 6324	28	34	62
■ 5433	30	40	70
■ 7707	30	50	80
■ 5827	40	40	80
■ 7468	30	60	90
■ 6611	40	50	90
■ 5860	30	70	100
■ 11902	40	60	100
■ 10699	50	50	100

BOMBILLO ALINEADO	MEDIDAS		
CÓDIGO	A	B	L
■ 7033 (Ref. 3-6-6-5-6)	30	30	60
■ 7034 (Ref. 3-6-6-5-6)	30	40	70
■ 7035 (Ref. 1-3-2-3-6)	30	30	60
■ 7036 (Ref. 1-3-2-3-6)	30	40	70
■ 7564 (Ref. 1-3-2-3-6)	30	50	80
■ 7246 (Ref. 1-3-2-3-6)	40	40	80
■ 7330 (Ref. 1-3-2-3-6)	30	60	90
■ 10589 (Ref. 1-3-2-3-6)	40	50	90
■ 6402 (Ref. 1-3-2-3-6)	30	70	100

MEDIO BOMBILLO	MEDIDAS		
CÓDIGO	A	B	L
■ 3237	30	10	40
■ 6014	40	10	50
■ 17027	50	10	60
■ 7746	60	10	70
■ 11212	70	10	80

BOMBILLO LEVA CORTA	MEDIDAS		
CÓDIGO	A	B	L
6722	30	30	60
7123	30	40	70
■ 6444	30	50	80
■ 7173	30	60	90
■ 17376	30	70	100

Cilindro seguridad 5 llaves



Para cilindros con leva corta, consultar al Dpto.Comercial

NOTA: Este cilindro también esta disponible con doble embrague (antibumping). Consultar con departamento comercial.

BOMBILLO	MEDIDAS		
CÓDIGO	A	B	L
■ 865	30	30	60
■ 3350	28	34	62
■ 866	30	40	70
■ 14630	30	45	75
■ 14724	35	45	80
■ 6636	30	50	80
■ 5732	40	40	80
■ 8585	30	60	90
■ 8978	40	50	100
■ 7310	30	70	100
■ 13576	40	60	100
■ 7843	50	50	100

BOMBILLO ALINEADO	MEDIDAS		
CÓDIGO	A	B	L
■ 7038 (Ref. Z16567AM)	30	30	60
■ 7040 (Ref. Z16567AM)	30	40	70
■ 7037 (Ref. Z07168AM)	30	30	60
■ 7039 (Ref. Z07168AM)	30	40	70
■ 7438 (Ref. Z07168AM)	30	50	80
■ 16806 (Ref. Z07168AM)	30	60	90
■ 7848 (Ref. Z07168AM)	50	40	90
■ 4389 (Ref. Z07168AM)	50	50	100
■ 10847 (Ref. Z07168AM)	30	70	100
■ 17606 (Ref. Z07168AM)	50	60	110

MEDIO BOMBILLO	MEDIDAS		
CÓDIGO	A	B	L
■ 3607	30	10	40
■ 4647	40	10	50
■ 15008	60	10	70

BOMBILLO LEVA CORTA	MEDIDAS		
CÓDIGO	A	B	L
■ 7032	30	30	60
■ 9234	30	40	70
■ 6701	30	50	80
■ 15955	40	40	80
■ 13628	30	60	90
■ 16680	40	60	100
■ 18566	50	50	100

Cilindro con pomo



BOMBILLO	MEDIDAS		
CÓDIGO	A (pomo)	B	L
■ 6762	30	30	60
■ 5666	30	40	70
■ 6761	40	30	70
■ 18290	50	30	80
■ 8176	40	40	80
■ 18739	30	60	90

MEDIO BOMBILLO	MEDIDAS		
CÓDIGO	A (pomo)	B	L
■ 13830	33	10	43
■ 13831	43	10	53

Para cilindros con leva corta, consultar al Dpto.Comercial

Dispositivo de condena

CODIGO	REF.	L
1810	FCDCC	Corto
■ 1809	FCDCL	Largo



Muletilla

CODIGO	REF.	COLOR
■ 4326	FCM - larga	Blanco
■ 4325	FCM - larga	Negro
398	FCM - larga	Plata
4933	FCM - larga	Inox



Llaves

CODIGO	REF.
■ 3347	Llave virgen normal cisa
■ 12550	Llave virgen seguridad cisa
■ 19621	Llave normal tallada
■ 19622	Llave seguridad tallada

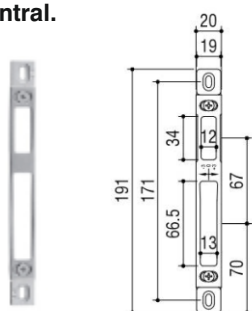
Embellecedor de bombillo

CODIGO	REF.	ACABADO	COLOR
■ 1373	9010	Nylon	Blanco
■ 1374	9010	Nylon	Negro
■ 2150	3500	Metálico	Blanco
■ 2151	3500	Metálico	Negro
10128	3500	Metálico	Lac Plata
10248	3500	Metálico	Lac Inox
1375	9020	Nylon	Blanco
1376	9020	Nylon	Negro
13581	M69	Metálico	Blanco
13582	M69	Metálico	Negro



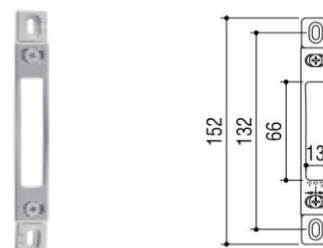
Cerradero CE regulable inox central.

CODIGO	REF.
■ 2081	CT1



Cerradero CE regulable inox superior e inferior.

CODIGO	REF.
■ 2082	CT2

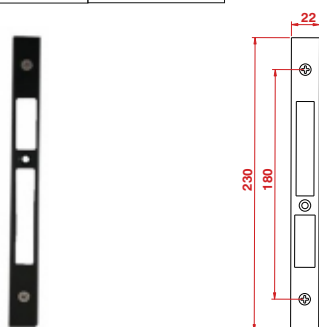


Cerradero CE regulable negro CISA central

CODIGO	REF.
811	06463.22.0

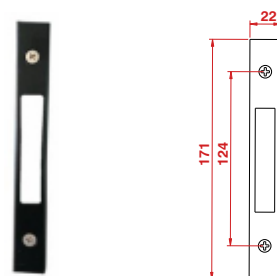
Cerradero de aluminio regulable normal central CE.

CODIGO	REF.	COLOR
■ 495	5502	Blanco
■ 494	5501	Negro



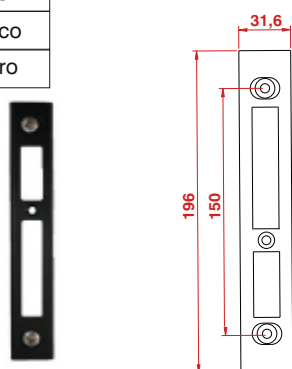
Cerradero de aluminio regulable normal superior/inferior CE.

CODIGO	REF.	COLOR
■ 497	5702	Blanco
■ 496	5701	Negro



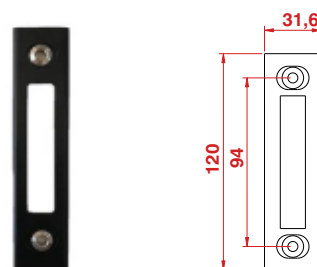
Cerradero de aluminio regulable seguridad central 40x20.

CODIGO	REF.	COLOR
491	5122	Blanco
490	5121	Negro



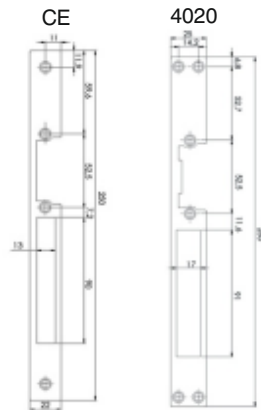
Cerradero de aluminio regulable normal superior/inferior 40x20.

CODIGO	REF.	REF.
493	5402	Blanco
492	5401	Negro



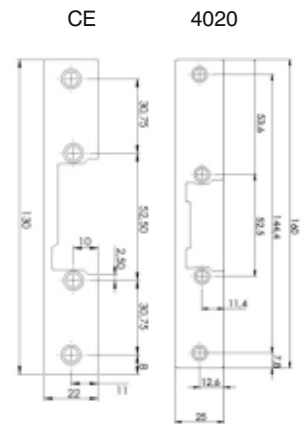
Cerradero de eléctrico largo. (corriente alterna 12V) Frente inox.

CODIGO	REF.	
1727	41-2-ADF	CE
6155	54ADFMX	4020



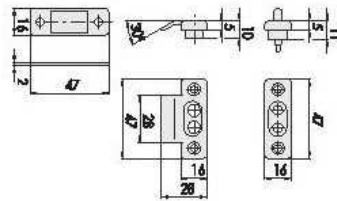
Cerradero de eléctrico corto. (corriente alterna 12V) Frente inox.

CODIGO	REF.	
1729	41ADFS	CE
6154	54ADFPX	4020



Contactor (2 cables)

CÓDIGO	REF.
815	06510.00.0



Contactor (3 cables)

CÓDIGO	REF.
7366	30076/D

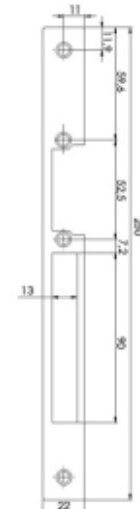
Booster para cerraduras eléctricas

CÓDIGO	REF.
14251	07022.00.0

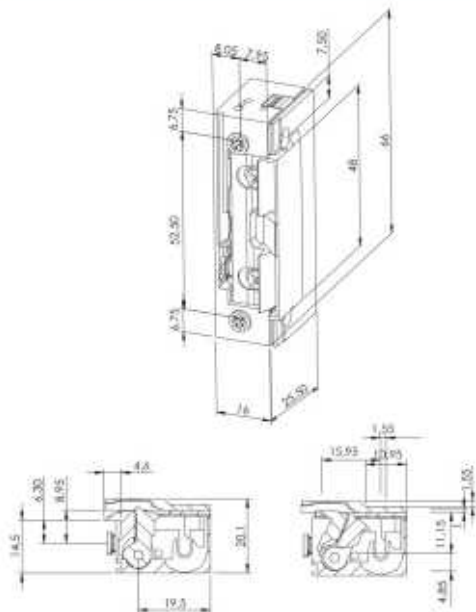
Cerradero eléctrico sin fresado.

CODIGO	REF.	
18254	99 TOP	largo
18255	99 TOP	corto

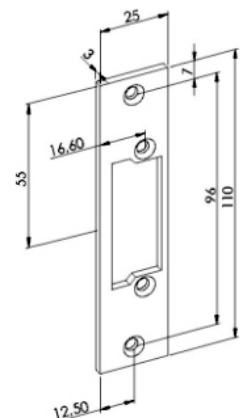
- Nuevo sistema con rampa de guiado del nicarnote
- Tapa con sistema antigripado
- Multivoltaje
- AC/DC
- Reducidas dimensiones
- Pestillo radial
- Simétrico
- Reversible



CAJA DE MECANISMOS



DORCAS



NOTA: Válido para videoportero.

Control de acceso por proximidad.

CODIGO	REF.
■ 19199	K7

- Acceso mediante tarjeta
- Lector y controlador integrados
- 400 usuarios
- AC/DC
- Indicador sonoro
- Con led de señalización



Control de acceso teclado numérico.

CODIGO	REF.
■ 19200	K2

- AC/DC
- Indicador sonoro
- Retroiluminado
- 100 usuarios



Control de acceso emisor/receptor (incluye el transformador y dos mandos)

CODIGO	REF.
■ 15520	K4

- Alcance hasta 50 metros en espacio abierto
- Apertura mediante mando a distancia
- 85 usuarios
- Receptor integrado
- Doble canal para dos puertas



Mando a distancia extra

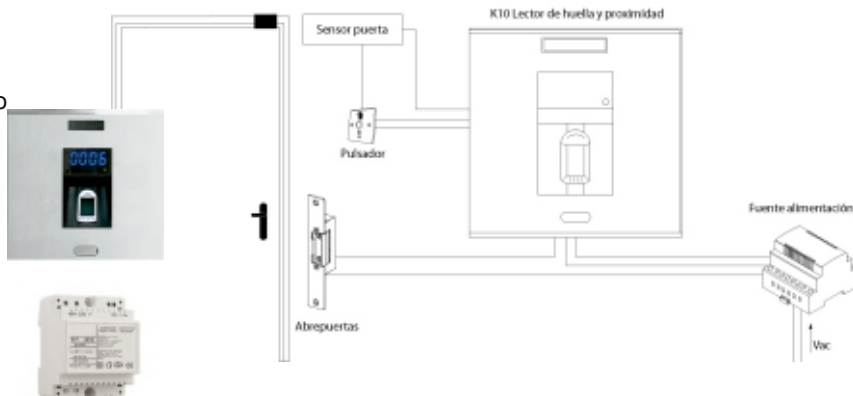
CODIGO	REF.
■ 17158	K43



Control de acceso lector huella dactilar y proximidad.

CODIGO	REF.
■ 19203	K10

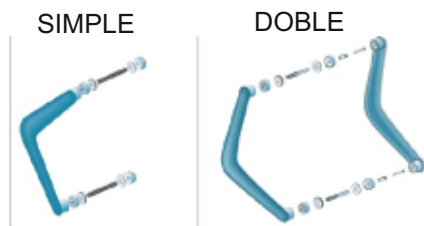
- Multiacceso, huella, tarjeta o ambos
- Lector y controlador integrados
- Reconocimiento de huella sin deslizamiento
- 4500 usuarios
- Alta seguridad
- Entrada auxiliar para pulsador de salida
- Entrada para sensor de puerta abierta
- Relé para activación de abrepuestas
- Relé auxiliar para otras funciones
- Incluye software para controlar entradas



NOTA: Todos los controles de acceso deben utilizarse con cerradero eléctrico (ver pag.111)

Asa BOOM

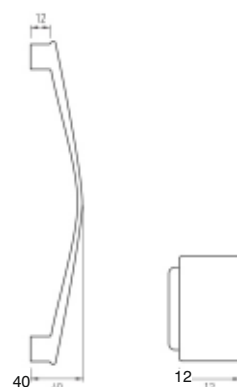
CODIGO	REF.	COLOR
■ 46	BOOM	Blanco
■ 48	BOOM	Negro
49	BOOM	Lac Plata
■ 6798	BOOM	Lac Inox
■ 2396	KIT simple	-----



350



12



Nota: Para solicitar 1 asa doble hay que pedir 2 unidades del mismo código, el kit ya viene dentro.

Juego soporte + Kit para tirador T-42 + tornillería (incluye dos soportes y dos tapones pero no incluye el tubo)

CODIGO	REF.	COLOR
■ 9282	T-42	Inox brillo
■ 9283	T-42	Negro
9524	T-42	Blanco
9525	T-42	Anod Plata mate



ASA W

Asa de acero inoxidable, disponible simple o doble y con diferentes diámetros y medidas.

MEDIDA	CODIGO JUEGO	CODIGO SIMPLE
25x300	■ 19	■ 20
30x350	■ 9956	■ 9293
35x350	21	22
35x400	■ 5221	■ 23
35x500	■ 994	■ 3312



ASA 9125 - 9130

Asa de acero inoxidable, disponible simple o doble y con diferentes diámetros y medidas.

MEDIDA	CODIGO JUEGO	CODIGO SIMPLE	MEDIDA INTEREJE
25x400	16583	■ 16582	250mm
30x600	16585	16584	450mm



ASA H

Asa de acero inoxidable, disponible simple o doble y con diferentes diámetros y medidas.

MEDIDA	CODIGO JUEGO	CODIGO SIMPLE	MEDIDA INTEREJE
25x300	5777	■ 3	200mm
25x350	■ 6326	■ 5778	250mm
25x400	■ 5193	131	250mm
25x500	■ 5779	■ 5988	350mm
30x350	■ 5977	124	250mm
30x400	■ 6148	■ 5825	250mm
30x500	4572	6694	350mm
30x1400	-----	14196	-----mm



Tubo inoxidable, diámetro de 40.

CODIGO	REF.
■ 3744	TUBO 40 (3 mts)
■ 14689	TUBO 40 (2 mts)



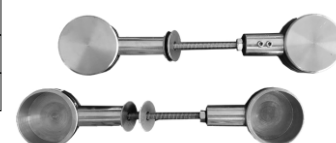
Juego soporte fijación ciego simple (2 piezas)

CODIGO	REF.
■ 3493	6401
4615	6403 desplazado



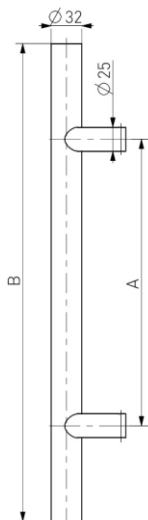
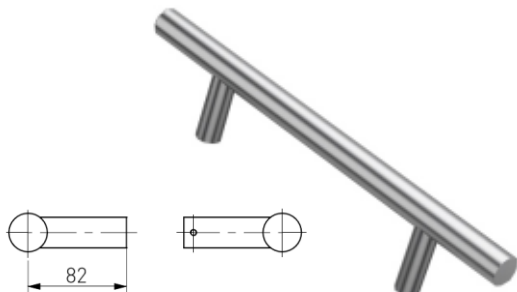
Juego soporte fijación ciego doble (4 piezas)

CODIGO	REF.
■ 3494	6402
4616	6404 desplazado



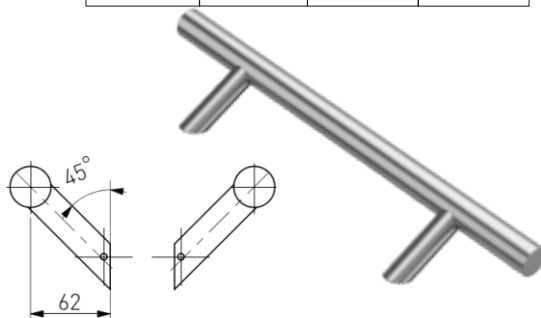
Tirador redondo 90° doble o simple

MEDIDA	CODIGO DOBLE	CODIGO SIMPLE	MEDIDA INTEREJE
32x500	19744	19745	300
32x1800		20120	1300



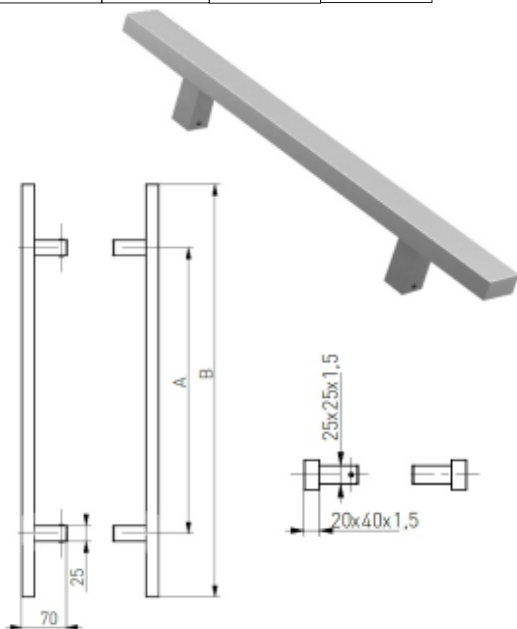
Tirador redondo 45° doble o simple

MEDIDA	CODIGO DOBLE	CODIGO SIMPLE	MEDIDA INTEREJE
32x500	19743	19657	300
32x1800	20121	19779	1300



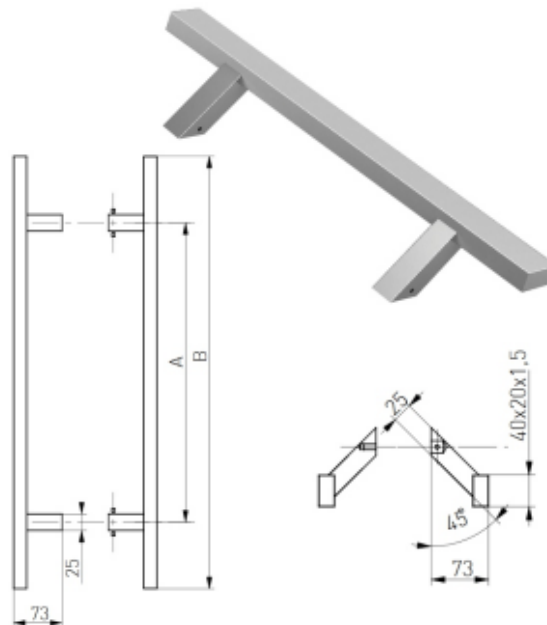
Tirador rectangular 90° doble o simple

MEDIDA	CODIGO DOBLE	CODIGO SIMPLE	MEDIDA INTEREJE
500	19747	19833	300
1800	20119	20117	1300



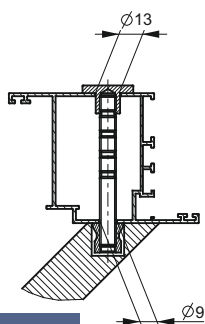
Tirador rectangular 45° doble o simple

MEDIDA	CODIGO DOBLE	CODIGO SIMPLE	MEDIDA INTEREJE
500	19746	19681	300
1800	20118	19682	1300



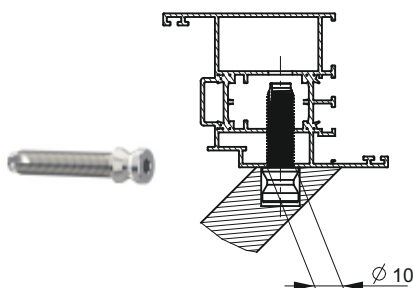
Kit fijación para tirador simple 22 - 102mm

CODIGO	REF.
19659	104.0000.00.00

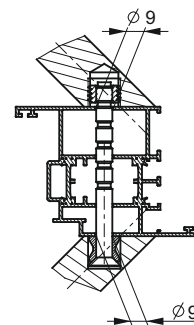


Kit fijación para tirador simple

CODIGO	REF.	MEDIDA
19693	104.0000.35.00	35mm
19683	104.0000.45.00	45mm
19684	104.0000.55.00	55mm



Fijación para tiradores dobles



NOTA: Los tiradores dobles incluyen el tornillo de fijación.

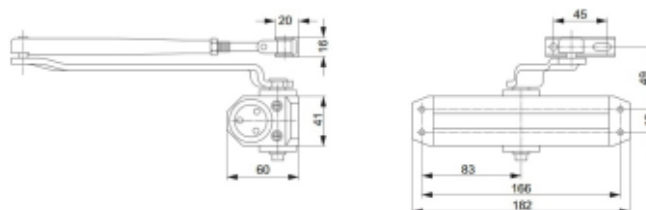
Cierrapuertas DC110.

CODIGO	REF.	COLOR	BRAZO
6933	DC110	BLANCO	NORMAL
6935	DC110	NEGRO	NORMAL
6937	DC110	PLATA	NORMAL
6934	DC110	BLANCO	RETENEDOR
6936	DC110	NEGRO	RETENEDOR
6938	DC110	PLATA	RETENEDOR



Características técnicas:

Fuerza variable:	En 2, 3 y 4.
Ancho máximo de la puerta:	En 2 850mm En 3 950mm En 4 1100mm
Peso puerta:	En 2 25 / 45 kg En 3 45 / 60 kg En 4 60 / 80 kg
Velocidad de cierre y golpe final regulable con dos válvulas independientes:	180° - 10° 10° - 0°



Nota: Producto que cumple con la EN 1154 y EN 1634

Cierrapuertas DC310.

CODIGO	REF.	COLOR	BRAZO
10388	DC310	BLANCO	NORMAL
6939	DC310	NEGRO	NORMAL
6941	DC310	PLATA	NORMAL
9798	DC310	BLANCO	RETENEDOR
6940	DC310	NEGRO	RETENEDOR
6942	DC310	PLATA	RETENEDOR



Características técnicas:

Fuerza regulable:	En 2, 3, 4 y 5
Ancho máximo de la puerta:	En 2 850mm En 3 950mm En 4 1100mm En 5 1250mm
Peso puerta:	En 2 25 / 45 kg En 3 45 / 60 kg En 4 60 / 80 kg En 5 80/110 kg
Velocidad de cierre y golpe final regulable con dos válvulas independientes:	180° - 10° 10° - 0°

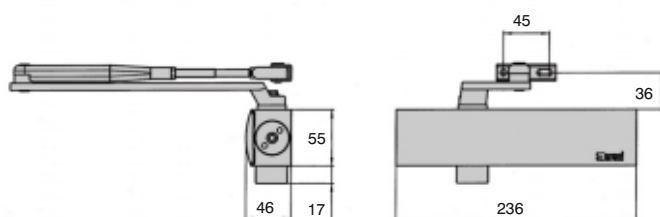
Cierrapuertas Dc310 brazo deslizante con freno.

CODIGO	REF.	COLOR	BRAZO
12563	DC310	BLANCO	DESLIZANTE/RETENEDOR
10031	DC310	NEGRO	DESLIZANTE/RETENEDOR
10249	DC310	PLATA	DESLIZANTE/RETENEDOR

DETALLE BRAZO DESLIZANTE:



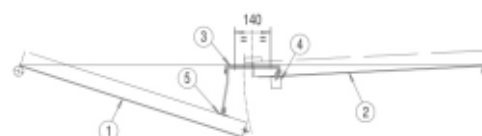
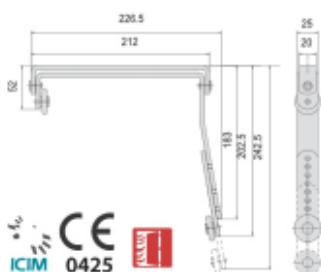
Producto certificado con la norma EN 1154 y EN 1634



NOTA: Con el brazo deslizante baja un punto la fuerza. Quitando el tope del brazo deslizante se puede hacer un cierrapuertas sin retención.

Selector de cierre.

CODIGO	REF.
13104	07084-11



Cierrapuertas D5200 a piñon y cremallera asimétrico.

CODIGO	REF.	COLOR	BRAZO
20414	D5200	BLANCO	RETENEDOR
20413	D5200	NEGRO	RETENEDOR
20415	D5200	PLATA	RETENEDOR



Facilidad de apertura

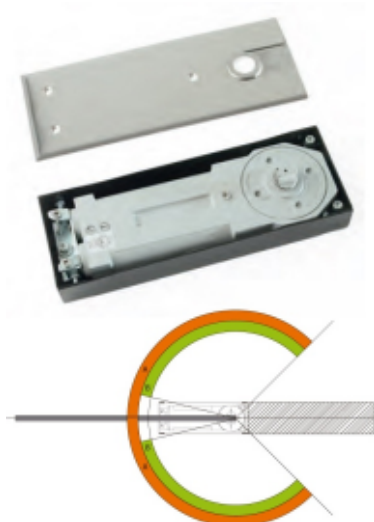
Características técnicas

La serie CISA D5200 está certificada CE según la norma EN 1154 (prestaciones) y en conformidad con la norma EN 1634-1 (resistencia al fuego para fuerzas 3 y 4).

- Fuerza EN regulable 1 - 4.
- Mercado CE.
- Válvulas de regulación de la velocidad de cierre y golpe final.
- Cuerpo en aluminio extruido.
- Carcasa embellecedora deslizable.
- Freno de apertura (backcheck) fijo a 70°.
- Apertura máx. 180°.
- Un solo cuerpo para todas las instalaciones.
- Versión con retención art. D5210.
- Garantía 2 años.

Cierrapuertas suelo FS1

CODIGO	REF.
21552	Fs1



A - Rango primario de ajuste 130° a 0°
B - Rango secundario de ajuste 130° a 20°

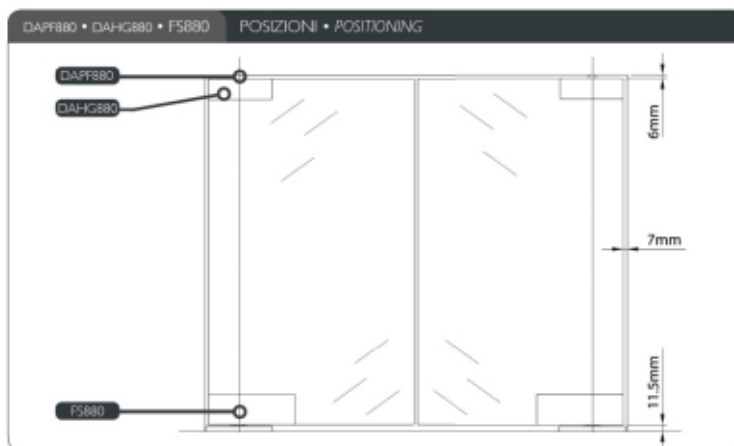
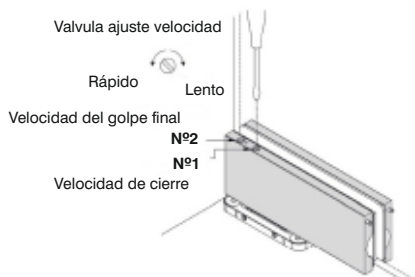
CARACTERÍSTICAS TÉCNICAS	FS1
Fuerza de cierre	EN 1-4
Anchura de la puerta (mm)	<1100 mm
Peso de la puerta	<120 Kg
Certificación fuego	NO
Versión igual a derecha e izquierda	SI
Estilo de diseño	Cierrapuertas 1 de suelo
Instalación tipo estándar	-
Instalación en brazo paralelo	-
Instalación en marco superior	-
Velocidades de cierre regulables mediante ajuste	SI
Material	Hierro
Distancia de agujeros de montaje horizontal	-
Distancia de agujeros de montaje vertical	-
Amortiguación de apertura	SI
Brazo deslizante	NO
Retardo en el cierre	NO
Ciclos testados	-
Fijación	NO

Cierrapuertas suelo/vidrio FS880.

CODIGO	REF.	DESCRIPCION
■ 19206	Fs880	Cierrapuertas
■ 19211	DAHG880	Bisagra superior puerta de vidrio
■ 19212	DAPF880	Pivote para bisagra superior para madero o aluminio
■ 19213	DAHG880O	Bisagra superior para vidrio/vidrio
■ 19214	DAHG880OL	Bisagra superior angular para vidrio/vidrio/vidrio

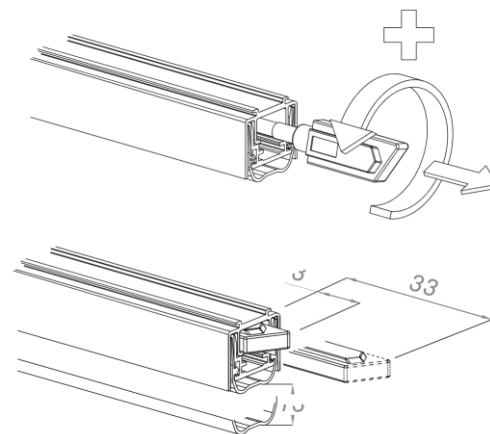
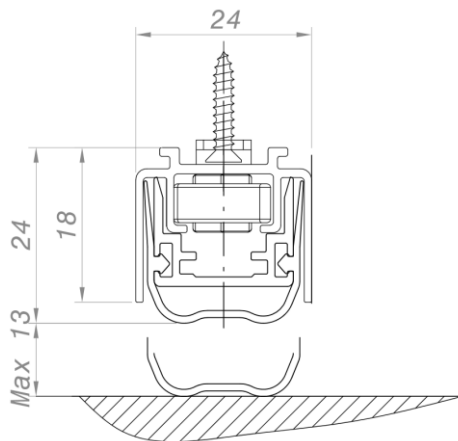
Características técnicas:

Ancho máximo de la puerta:	750 - 1000 mm
Peso puerta:	Max. 100 kgs
Velocidad de cierre y golpe final regulable con dos válvulas independientes:	150° - 10° 10° - 0°
Angulo apertura	Max 150°
Retenedor:	90°



Cortaviento automático IGLOO para perfiles CE.

CODIGO	REF.	LARGO	CORTE
■ 19216	DA0581040	400	max = 50
■ 19217	DA0581050	500	max = 100
■ 18368	DA0581060	600	max = 100
■ 17763	DA0581070	700	max = 100
■ 14063	DA0581080	800	max = 100
14062	DA0581090	900	max = 100
14064	DA0581100	1000	max = 100
13829	DA0581110	1100	max = 100
■ 15600	DA0581120	1200	max = 100
■ 19219	DA0581130	1300	max = 100



Cortaviento automático COMPACT de apoyo.

CODIGO	REF.	LARGO	CORTE	COLOR
■ 19226	DA3062040	400	max = 50	Blanco
■ 19224	DA3062040	400	max = 50	Negro
■ 18786	DA3062050	500	max = 100	Blanco
■ 17282	DA3062050	500	max = 100	Negro
■ 19227	DA3062060	600	max = 100	Blanco
■ 19228	DA3062060	600	max = 100	Negro
■ 19229	DA3062070	700	max = 100	Blanco
■ 17283	DA3062070	700	max = 100	Negro
■ 19231	DA3062080	800	max = 100	Blanco
■ 17307	DA3062080	800	max = 100	Negro
■ 18926	DA3062090	900	max = 100	Blanco
■ 15446	DA3062090	900	max = 100	Negro
■ 14874	DA3062100	1000	max = 100	Blanco
■ 15107	DA3062100	1000	max = 100	Negro
■ 19232	DA3062110	1100	max = 100	Blanco
■ 15142	DA3062110	1100	max = 100	Negro
■ 19233	DA3062120	1200	max = 100	Blanco
■ 18501	DA3062120	1200	max = 100	Negro
■ 19235	DA3062130	1300	max = 100	Blanco
■ 18502	DA3062130	1300	max = 100	Negro



Antipánicos de sobreponer



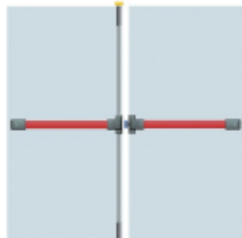
DIMENSIONES MÁXIMAS Y PESOS:

- 200 Kg de peso máximo de hoja.
- 2.500mm de altura máxima (3.000 con el alargador)
- 1.300mm de anchura máxima



ESCAPE 1
Antipánico 1 hoja
Cierre lateral.

CÓDIGO	REF.
7325	ESCAPE1



ESCAPE 4 Y ESCAPE 1
Antipánico 2 hojas
Cierre superior e inferior + Cierre lateral.

CÓDIGO	REF.
7325	ESCAPE1
9530	ESCAPE4 (2,5 mts)
15486	ESCAPE4 (3 mts)



ESCAPE 4
Antipánico 1 hoja
Cierre superior e inferior.

CÓDIGO	REF.
9530	ESCAPE4 (2,5 mts)
15486	ESCAPE4 (3mts)



ESCAPE 3
Antipánico 1 hoja
Cierre superior, inferior y lateral.

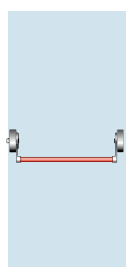
CÓDIGO	REF.
9532	ESCAPE3 (2,5 mts)
15485	ESCAPE3 (3mts)

ESCAPE 10



DIMENSIONES MÁXIMAS Y PESOS:

- 200 Kg de peso máximo de hoja.
- 2.500mm de altura máxima (3.000 con el alargador)
- 1.300mm de anchura máxima



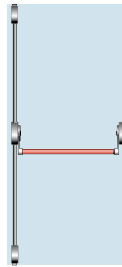
Antipánico 1 hoja
(1 punto de cierre)
Cierre lateral.

Carter.

CÓDIGO	REF.
■ 21580	ESCAPE10

Barra 1500.

CÓDIGO	REF.
■ 21581	BARRA ESC10



Antipánico 1 hoja
(3 puntos de cierre)
Cierre superior e inferior.

Carter.

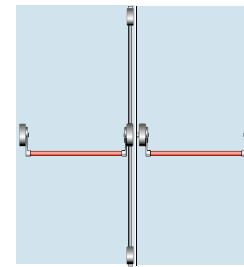
CÓDIGO	REF.
■ 21582	ESCAPE10

Barra 1500.

CÓDIGO	REF.
■ 21581	BARRA ESC10

Cierre superior / inferior.

CÓDIGO	REF.
■ 21583	SUP/INF ESC10



Antipánico 2 hojas
Cierre superior e inferior
+
Cierre lateral.

Carter. (2 unidades)

CÓDIGO	REF.
■ 21580	ESCAPE10

Barra 1500. (2 unidades)

CÓDIGO	REF.
■ 21581	BARRA ESC10

Cierre superior / inferior.

CÓDIGO	REF.
■ 21583	SUP/INF ESC10

NOTA:

Todas las opciones llevan el mismo cárter.
Con el mismo cárter se pueden hacer tres opciones (, 2 o 3 puntos de cierre)

Manilla con llave.

CÓDIGO	REF.
7326	H301
■ 13107	H301 (llaves iguales)



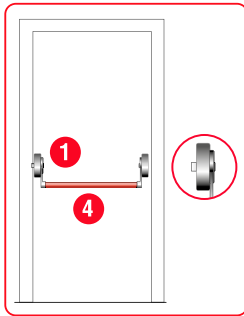
NOTA:

A todos los esquemas se les puede acoplar por el exterior la manilla con llave.

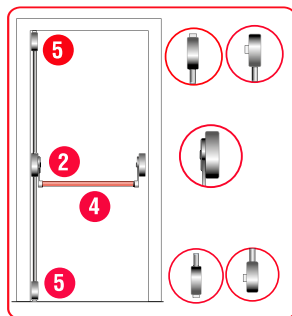


DIMENSIONES MÁXIMAS Y PESOS:

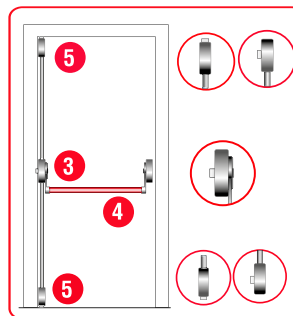
- 200 Kg de peso máximo de hoja.
- 2.500 mm de altura máxima (con el alargador hasta 3.250)
- 1.300 mm de anchura máxima.



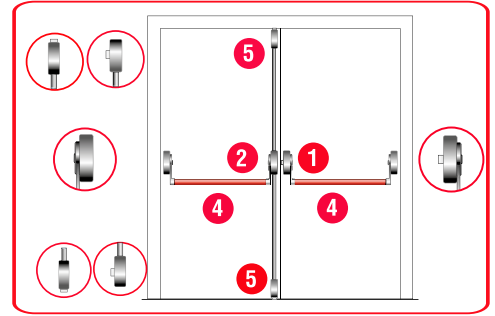
Antipánico 1 punto
Cierre lateral.



Antipánico 2 puntos
Cierre superior e inferior o lateral



Antipánico 3 puntos
Cierre 1 punto lateral y superior e inferior o 3 puntos laterales



Antipánico 2 hojas

1 Kit cierre central 1 punto.

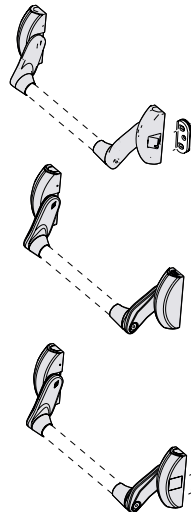
CÓDIGO	REF.
19237	59001-10-0

2 Kit cierre central 2 puntos.

CÓDIGO	REF.
19288	59016-10-0

3 Kit cierre central 3 puntos.

CÓDIGO	REF.
18850	59011-10-0



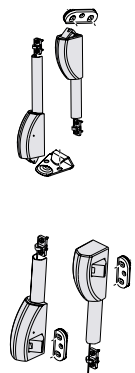
4 Barra empuje roja.

CÓDIGO	REF.	MEDIDA
9045	07007-13-0	900mm
16740	07007-14-0	1200mm
■ 19240	07007-15-0	1500mm



5 Juego cierres suplementario

CÓDIGO	REF.	CIERRE
9002	07063-61-0	sup/inf
■ 9553	07063-51-0	lateral



NOTA: Kit alargador de tubo para antipánico código **9188** (2500 < x < 3250mm).

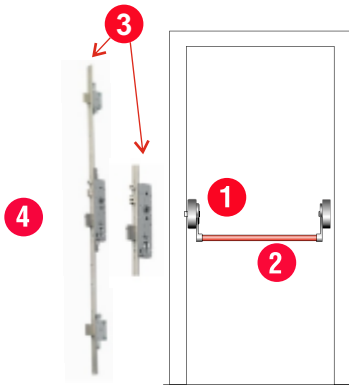
Manilla

CÓDIGO	REF.
5876	07078.68

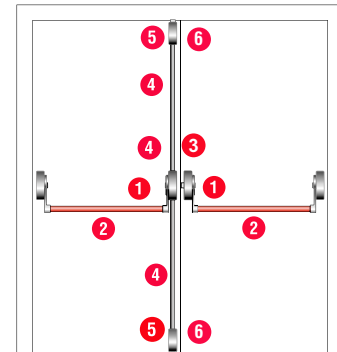
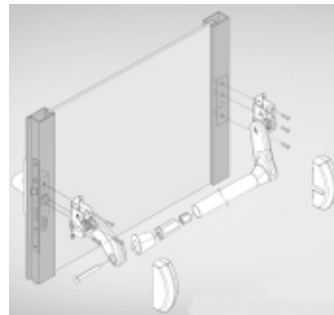


Cerradero eléctrico (12v)

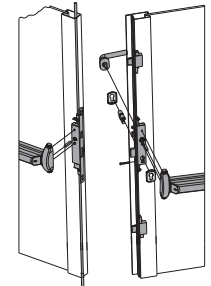
CÓDIGO	REF.
7649	07083.25



Antipánico 1 hoja



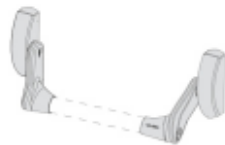
Antipánico 2 hojas



1

Antipánico de embutir Fast Push

CÓDIGO	REF.
■ 19367	1.59607.10.0



2

Barra empuje roja.

CÓDIGO	REF.	MEDIDA
9045	07007-13-0	900mm
16740	07007-14-0	1200mm
■ 19240	07007-15-0	1500mm



3

Cerradura 1 punto para antipánico embutir.

CÓDIGO	REF.	ENTRADA
■ 13269	43225.30	30
■ 11155	43225.35	35
■ 11366	43235.30	30
■ 15139	43235.35	35



Cerradura SIKUR 3 puntos para antipánico embutir.

CÓDIGO	REF.	FRENTE	ENTRADA
■ 16573	1.43725.35	—	35
■ 21368	1.43725.40	—	40



4

Cerradero central CE (solo para antipánico de una hoja)

CÓDIGO	REF.
812	06463.32.0

Contracerradura de embutir para antipánico de dos hojas .

CÓDIGO	REF.
■ 17367	43295.30
■ 21367	43295.40
■ 17030	43295.60



Cerradero sup/inf CE (solo para cerradura de 3 puntos)

CÓDIGO	REF.
814	06465.22.0

5

Varillas roscadas. Solo para antipánico de dos hojas

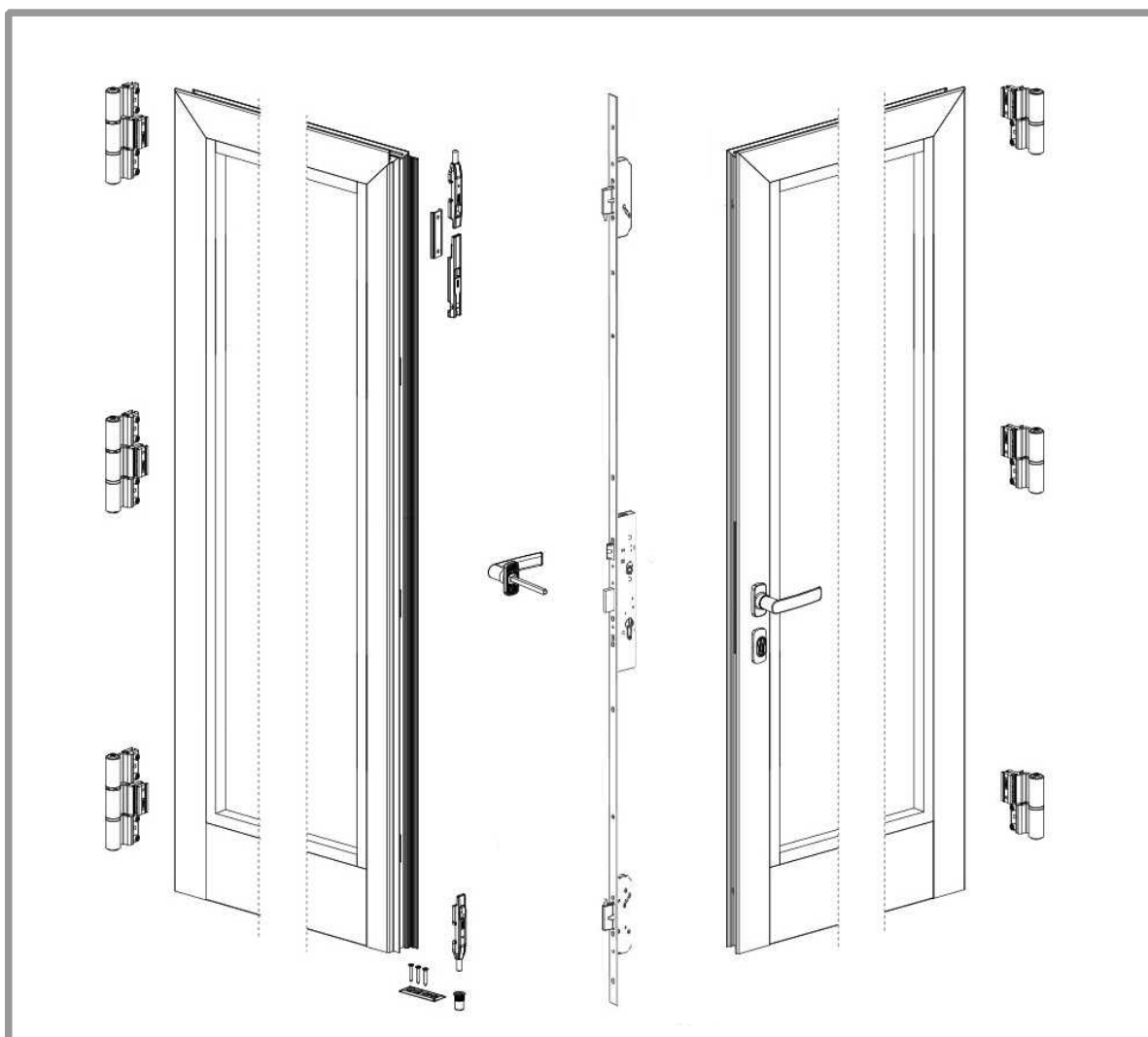
CÓDIGO	REF.
■ 13416	07088.03

6

Dispositivo de bloqueo para varillas.
Solo para antipánico de dos hojas

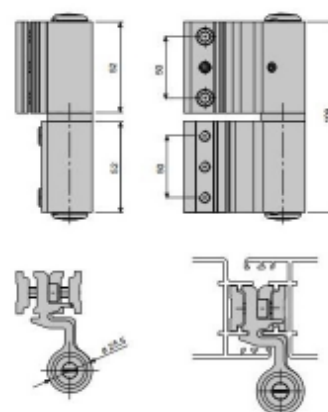
CÓDIGO	REF.
■ 17031	07089.52

NOTA: El antipánico de embutir tiene diferentes opciones y montajes.
Consultar con departamento comercial para más información.



Bisagra VELOX 2 palas

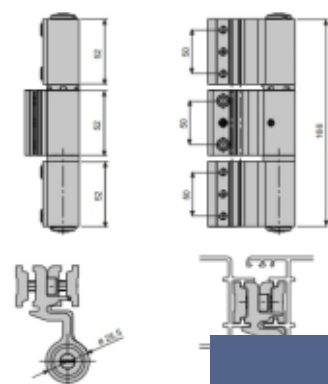
CODIGO	REF.	COLOR
12645	5500I	Blanco
13367	5500I	Negro
■ 14081	5500I	Anod Plata
13368	5500I	Anod Inox



8

Bisagra VELOX 3 palas

CODIGO	REF.	COLOR
13369	5501	Blanco
13370	5501	Negro
■ 13371	5501	Anod Plata
■ 13372	5501	Anod Inox



Cerradura MULTITOP (FRENTE PLANO)

CODIGO	REF.	ENTRADA
10161	49526	30mm
10265	49526	35mm
15335	49526	40mm

Cerradero coplanar CENTRAL (regulable)

CODIGO	REF.
13878	06463.24

Cerradero coplanar superior / inferior

CODIGO	REF.
13771	06465.24

Características:

- 10 engranajes que aseguran un funcionamiento suave y un perfecto alineamiento de la puerta.



Cerradura AUTOMATIC (FRENTE U)

CODIGO	REF.	ENTRADA
18853	6-37298-28-0-1	35mm

Cerradero continuo (FRENTE U)

CODIGO	REF.	ENTRADA
18854	6-39725-01-R-1	Dcha
18865	6-39725-01-L-1	Izda

Cazoleta 62mm

CODIGO	REF.
5782	9-48533-03-0-6

Motor electrico

CODIGO	REF.
9757	AK-18153-01-0-0

Pasacable superpuesto

CODIGO	REF.
5140	X1

Pasacable embutido

CODIGO	REF.
6745	X2

NOTA: Ver características pag. 93

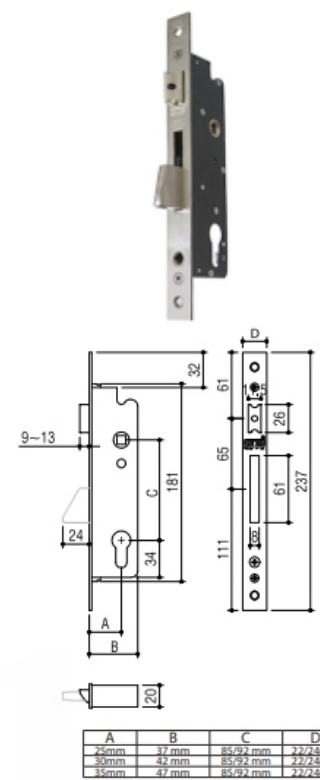


Cerradura coplanar (frontal de 24mm)

CODIGO	REF.	ENTRADA
14539	7797	30mm
14528	7797	35mm

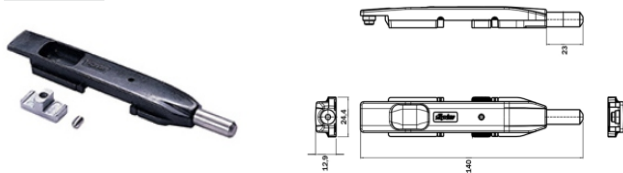
Cerradero coplanar CENTRAL

CODIGO	REF.	SERIE
13878	06463.24	C
13770	06463.34	A



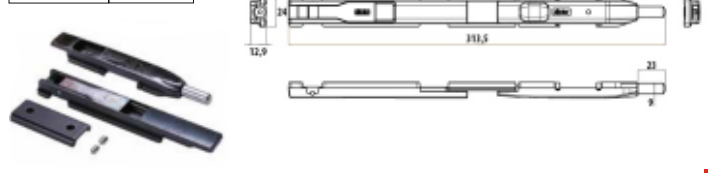
Puntero para sistema VELOX (2ª hoja)

CODIGO	REF.
18522	5409



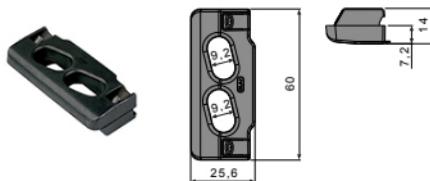
Pasador para 2ª hoja para sistema VELOX

CODIGO	REF.
13378	5410



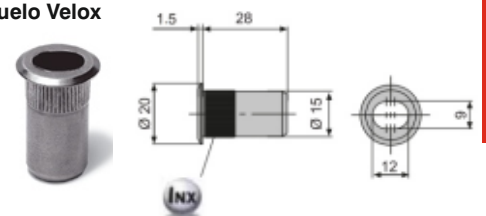
Cerradero superior

CODIGO	REF.
13379	5413D



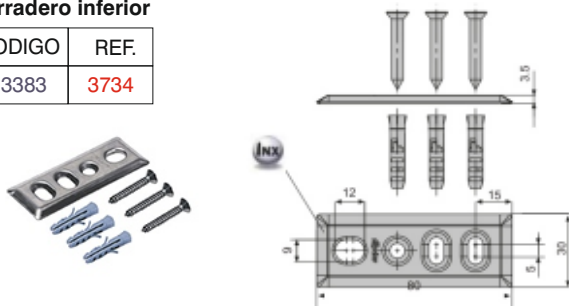
Cerradero inferior suelo Velox

CODIGO	REF.
13380	3738



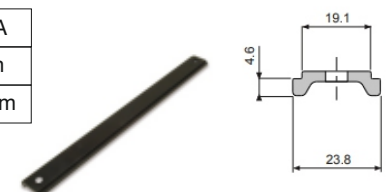
Cerradero inferior

CODIGO	REF.
13383	3734



Falleba para la 2ª hoja

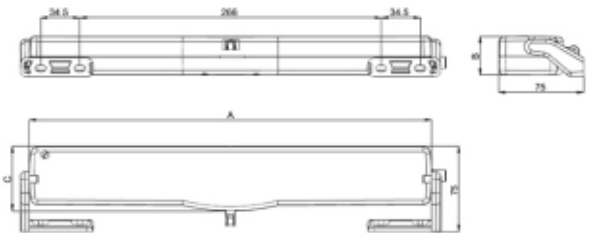
CODIGO	REF.	MEDIDA
13381	5411	265mm
13382	5411	2000mm



Motor CLOUD para ventanas abatibles y proyectantes.

CODIGO	REF.	COLOR
12599	1120.61	Blanco
12600	1120.61	Negro
16652	1120.61	Gris

230v



Motor CLOUD sincronizado (2 unidades por hoja)

16653	1120.62	Negro
18975	1120.62	Blanco
15521	1120.62	Gris

Motor CLOUD SLIM RADIO para ventanas y proyectantes con receptor incluido

CODIGO	REF.	COLOR
20191	07888560	Blanco
18430	07888590	Negro
18520	07888542	Plata

Mando a distancia para motores con receptor incluido (30 canales)

CODIGO	REF.
18521	07892000

DATOS TÉCNICOS:

	CLOUD	CLOUD SYNCRO	CLOUD SLIM RADIO
Fuerza	250N	420N (2 motores)	300N
Carrera	240,360mm	100,200,300, 400mm	100,200,300, 400mm

NOTA: ancho máximo de hoja 1200mm por motor

Motor WI CLOUD oculto

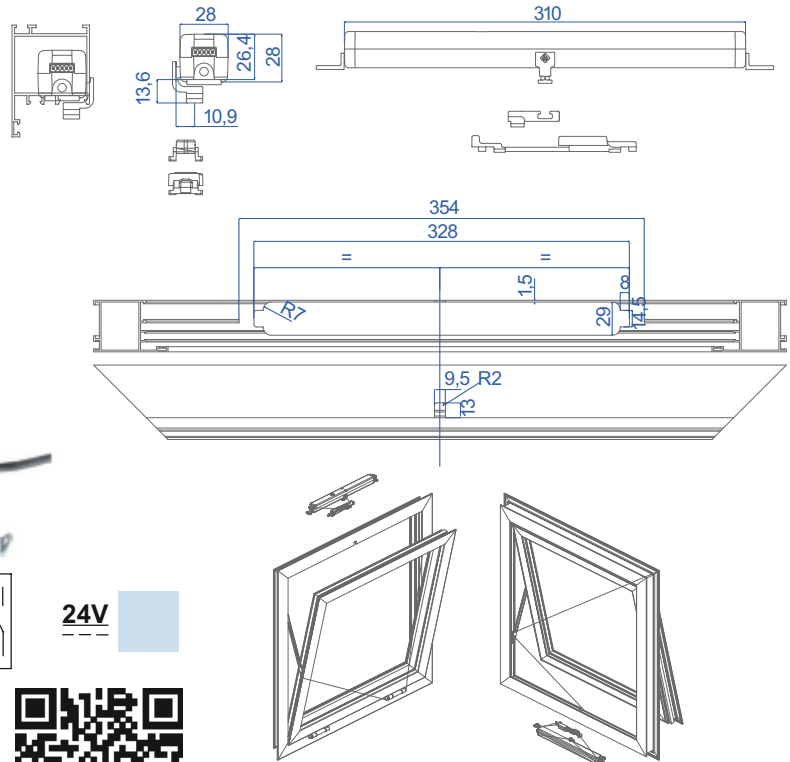
CODIGO	REF.
13605	A1121.2

Transformador para motor WI CLOUD

CODIGO	REF.
16677	Tf7

Pulsador para motor WI CLOUD

CODIGO	REF.
18442	1121.60



DATOS TÉCNICOS:

	WI CLOUD
Fuerza	200N
Carrera	80,100,160, 210mm



24V



NOTA: El motor oculto sirve también para SYNCRO

Cálculo de la fuerza necesaria para accionamiento del bastidor*:

F = Fuerza necesaria para abrir o cerrar (N)
P = Peso del bastidor (Kg)
C = Apertura del bastidor (mm)
H = Altura del bastidor (mm)

Formula de calculo para ventanas horizontales (claraboyas)

$$F = 5,4 \times P$$

Formula de calculo para ventanas verticales (abatibles y proyectantes)

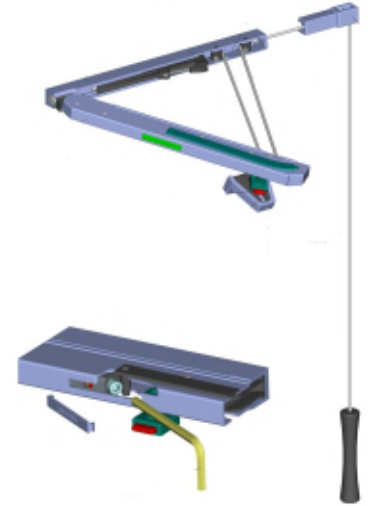
$$F = (5,4 \times P) \times (C : H)$$



* Este calculo no tiene en cuenta los factores externos al cerramiento, como por ejemplo los producidos por causas meteorológicas (cargas de nieve, viento, etc...)

Mando a distancia NEWTON con cuerda de 3mts

CODIGO	REF.	COLOR
4242	F7 - NEWTON	Blanco
3317	F7 - NEWTON	Negro



Perfil tapeta para cuerda NEWTON (605mm)

CODIGO	REF.	COLOR
3352	F6R	Blanco
11306	F6R	Negro

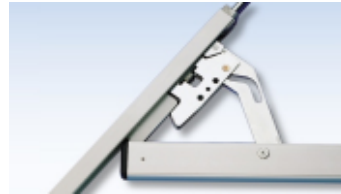
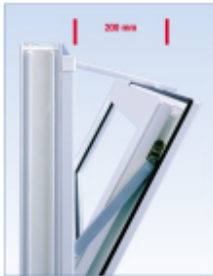
Cuerda 6 mts

CODIGO	REF.	COLOR
15696	F6.ZB	Blanco
12773	F6.ZN	Negro

DIMENSIONES Y PESO:

- de 400 a 1500 de ancho
- de 350 a 1600 de alto
- 80 kgs

Mando a distancia VENTUS con palanca



Accionamiento	Esquema 1	Esquema 2n	Esquema 3n	Esquema 4n																																																																	
Soporte de bastidor																																																																					
 Accionamiento con manilla	<table border="1"> <thead> <tr> <th colspan="4">Cantidad</th> <th rowspan="2">Descripción</th> <th rowspan="2">Blanco</th> <th rowspan="2">Negro</th> <th rowspan="2">Plata</th> </tr> <tr> <th>1</th> <th>2n</th> <th>3n</th> <th>4n</th> </tr> </thead> <tbody> <tr> <td>1</td> <td>1</td> <td>1</td> <td>1</td> <td>Guarnición base VENTUS F200</td> <td>6181</td> <td>6060</td> <td>7400</td> </tr> <tr> <td></td> <td>1</td> <td>2</td> <td>3</td> <td>Bolsa de compás VENTUS F200</td> <td>6156</td> <td>6061</td> <td>7401</td> </tr> <tr> <td>1</td> <td>2</td> <td>3</td> <td>4</td> <td>Cajita de soporte de bastidor VENTS F200</td> <td>6182</td> <td>6063</td> <td>7402</td> </tr> <tr> <td>1</td> <td>1</td> <td>1</td> <td>1</td> <td>Barra vertical y horizontal</td> <td></td> <td></td> <td>5071 5072 2X5072+14870</td> </tr> <tr> <td rowspan="2">1</td> <td rowspan="2">1</td> <td rowspan="2">1</td> <td rowspan="2">1</td> <td rowspan="2">Perfil de recubrimiento</td> <td>1800 mm</td> <td>6183</td> <td>10268</td> <td>19243</td> </tr> <tr> <td>3050 mm</td> <td>7559</td> <td>9150</td> <td>7403</td> </tr> <tr> <td></td> <td></td> <td></td> <td></td> <td>6000 mm</td> <td></td> <td></td> <td></td> </tr> </tbody> </table>				Cantidad				Descripción	Blanco	Negro	Plata	1	2n	3n	4n	1	1	1	1	Guarnición base VENTUS F200	6181	6060	7400		1	2	3	Bolsa de compás VENTUS F200	6156	6061	7401	1	2	3	4	Cajita de soporte de bastidor VENTS F200	6182	6063	7402	1	1	1	1	Barra vertical y horizontal			5071 5072 2X5072+14870	1	1	1	1	Perfil de recubrimiento	1800 mm	6183	10268	19243	3050 mm	7559	9150	7403					6000 mm			
	Cantidad				Descripción	Blanco	Negro	Plata																																																													
	1	2n	3n	4n																																																																	
	1	1	1	1	Guarnición base VENTUS F200	6181	6060	7400																																																													
		1	2	3	Bolsa de compás VENTUS F200	6156	6061	7401																																																													
	1	2	3	4	Cajita de soporte de bastidor VENTS F200	6182	6063	7402																																																													
	1	1	1	1	Barra vertical y horizontal			5071 5072 2X5072+14870																																																													
1	1	1	1	Perfil de recubrimiento	1800 mm	6183	10268	19243																																																													
					3050 mm	7559	9150	7403																																																													
				6000 mm																																																																	
Altura mínima 250mm Anchura en apertura 165 / 200mm 80 kgs (40kgs /m2)																																																																					
Anchura del bastidor FB 400 – 1200 mm: 1 compás, esquema 1 1201 – 2400 mm: 2 compases, esquema 2n 2401 – 3600 mm: 3 compases, esquema 3n 2401 – 3600 mm: 4 compases, esquema 4n																																																																					

Juntas de goma para acristalamiento Goma de cuña negra.



CODIGO	REF.	HUECO
■ 13123	N6	2 mm
■ 2235	N7	2.5 mm
■ 2236	N8	2.8 mm
■ 2237	N9	3.2 mm
■ 2211	N10	3.6 mm
■ 2214	N11	4 mm
■ 2216	N12	4.5 mm
■ 2217	N13	5 mm
■ 2219	N14	5.5 mm

CODIGO	REF.	HUECO
■ 2220	N15	6 mm
■ 2223	N16	6.5 mm
■ 2225	N17	7.2 mm
■ 2227	N18	7.8 mm
■ 2228	N19	8 mm
■ 2229	N20	8,7 mm
■ 2231	N21	9.3 mm
■ 2232	N22	10 mm
■ 2234	N23	10.5 mm

Goma guía autoblocante

CODIGO	REF.	BASE
6096	Ps45	6,8mm



Nota: También disponemos de goma para acristalamiento hueca. Consultar plazos de entrega.

Goma burbuja expandido EPDM.

CODIGO	REF.	BASE
5065	DD18 EPDM	4,2 mm
■ 4391	DD18 EPDM	4,7 mm
5066	DD18 EPDM	5,5 mm



Goma burbuja TERMOPLÁSTICA.

CODIGO	REF.	BASE
■ 2240	Dd18	4,2 mm
■ 2241	Dd18	4,7 mm
2267	Dd18	4,9 mm
■ 2242	Dd18	5,5 mm

Goma para marco y hoja carpinterías con bisagra de embutir, series 40x20, 40x40 y 40x18 mm.

CODIGO	REF.	BASE
2245	DD22	4,7 mm
2246	DD22	5,1 mm
2247	DD22	5,5 mm
■ 2249	DD22	6,5 mm
2250	DD22	6,8 mm
2252	DD22	8,5 mm
■ 2253	DD22	8,7 mm
2254	DD22	8,9 mm
2255	DD22	9,1 mm



Goma perfil visto, para marco exterior

CODIGO	REF.	BASE
■ 132	DD2	4,5 mm
■ 9051	DD2	4,7 mm
2	DD2	5,5 mm
4878	DD2	6,5 mm
2243	DD2	8,9 mm



Goma burbuja expandido EPDM para lama P70.

CODIGO	REF.
4392	P70 EPDM



Goma para lama de mallorquina regulable. Se adapta a todos los perfiles de lama mallorquina del mercado.

CODIGO	REF.
■ 2186	DD58



Goma para marco y hoja carpinterías series 40x20, 40x40 y 40x18 mm.

CODIGO	REF.	BASE
2256	DD29	5,5 mm
2257	DD29	6,5 mm
10505	DD29	8,5 mm
2258	DD29	8,7 mm
2259	DD29	8,9 mm
2260	DD29	9,1 mm



Goma EPDM para hoja clipada

CODIGO	REF.	BASE
11264	4029	4,7mm



Goma EPDM para hoja clipada

CODIGO	REF.	BASE
■ 8400	4078	5,5mm



Goma terminal persiana

CODIGO	BASE
3722	4,7 mm
■ 7154	4,9 mm
■ 7725	5,2 mm



Goma mosquitera

CODIGO	REF.	BASE
2273	3002	5 mm
2272	3002	5,5 mm
2275	3002	6 mm
2274	3002	6,5 mm
2276	3002	7 mm



Goma mosquitera extremos diferentes

CODIGO	REF.	
2270	3003	-----

Goma mosquitera extremos iguales

CODIGO	REF.	
2271	3004	C-585

SERIE V-94 Y V-98

Junta central EPDM

CODIGO	REF.
■ 4963	V-3



Junta hoja

CODIGO	REF.	BASE	
■ 4391	DD 18	4,7mm	EPDM
■ 2241	DD 18	4,7mm	TERM.
11264	4029	clipada	EPDM



Junta exterior

CODIGO	REF.	BASE
■ 9051	DD 2	4,7mm



Junta acristalar hoja

CODIGO	REF.	BASE
2239	DD 7	4,5mm



Ángulo vulcanizado

CODIGO	REF.
■ 6649	V-94



SERIE V-98RT

Junta central EPDM

CODIGO	REF.
■ 7501	V98



Junta hoja

CODIGO	REF.	BASE	
■ 4391	DD 18	4,7mm	EPDM
■ 2241	DD 18	4,7mm	TERM.
11264	4029	clipada	EPDM



Junta exterior

CODIGO	REF.	BASE
■ 9051	DD 2	4,7mm



Junta acristalar hoja

CODIGO	REF.	BASE
2239	DD 7	4,5mm



Ángulo vulcanizado

CODIGO	REF.
■ 15598	5369



SERIE V-98RT/67

Junta central EPDM

CODIGO	REF.
■ 5391	V98 - V67



Junta hoja

CODIGO	REF.	BASE	
■ 4391	DD 18	4,7mm	EPDM
■ 2241	DD 18	4,7mm	TERM.
11264	4029	clipada	EPDM



Junta exterior

CODIGO	REF.	BASE
■ 9051	DD 2	4,7mm



Junta acristalar hoja

CODIGO	REF.	BASE
2239	DD 7	4,5mm



Ángulo vulcanizado

CODIGO	REF.
■ 18889	E-628



SERIE ALUPROM 22-28

Junta central EPDM.

CODIGO	REF.	SERIE
■ 4759	----	AL-22-28



Junta hoja / marco exterior

CODIGO	REF.	BASE	
■ 4391	DD 18	4,7mm	EPDM
■ 2241	DD 18	4,7mm	TERM.
11264	4029	clipada	EPDM

Ángulo vulcanizado.

CODIGO	REF.
■ 6549	-----



SERIE ALUPROM 36

Junta central EPDM.

CODIGO	REF.	SERIE
15252	E-243	AL-36



Junta hoja / marco exterior

CODIGO	REF.	BASE	
■ 4391	DD 18	4,7mm	EPDM
■ 2241	DD 18	4,7mm	TERM.
11264	4029	clipada	EPDM



Junta exterior

CODIGO	REF.	
15354	36/25	EPDM

SERIE P-40 Y P-45 (ALUMED) y S-46 (STRUGAL)

Junta central EPDM.

CODIGO	REF.
■ 4988	V4



Junta hoja

CODIGO	REF.	BASE	
■ 4391	DD 18	4,7mm	EPDM
■ 2241	DD 18	4,7mm	TERM.
11264	4029	clipada	EPDM



Junta exterior

CODIGO	REF.	BASE	
■ 132	DD 2	4,5mm	EPDM



Ángulo vulcanizado.

CODIGO	REF.
7844	P40 P45



SERIE OMEGA THERMIC

Junta central EPDM.

CODIGO	REF.
■ 18941	41305


Junta hoja

CODIGO	REF.	BASE	
■ 2241	DD 18	4,7mm	TERM.


Junta hoja EPDM / Marco exterior

CODIGO	REF.
■ 18942	01


Ángulo vulcanizado.

CODIGO	REF.
■ 19417	E-776



NOTA: Sirve para la serie GPR-45 de Galisur

SERIE 2300 CORTIZO

Junta central EPDM.

CODIGO	REF.
■ 18935	4000


Junta hoja EPDM

CODIGO	REF.	BASE	
■ 8400	4078	clipada	EPDM
■ 2242	DD 18	5,5mm	TERM.


Exterior marco

CODIGO	REF.
■ 18936	4047


Junta acristalar hoja

CODIGO	REF.
17011	E-34


Ángulo vulcanizado.

CODIGO	REF.
■ 19638	E-165



SERIE 3000 CORTIZO / AXI ANICOLOR

Junta central EPDM.

CODIGO	REF.
■ 18938	4027


Junta hoja EPDM

CODIGO	REF.	BASE	
■ 8400	4078	clipada	EPDM
■ 2242	DD 18	5,5mm	TERM.


Exterior marco

CODIGO	REF.
■ 18936	4047


Junta acristalar hoja

CODIGO	REF.
17011	E-34


Ángulo vulcanizado.

CODIGO	REF.
■ 19640	E-220



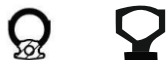
SERIE 3500 CORTIZO / ATI ANICOLOR

Junta central EPDM.

CODIGO	REF.
■ 18937	4498


Junta hoja EPDM

CODIGO	REF.	BASE	
■ 8400	4078	clipada	EPDM
■ 2242	DD 18	5,5mm	TERM.


Exterior marco

CODIGO	REF.
■ 18936	4047


Junta acristalar hoja

CODIGO	REF.
17011	E-34


Ángulo vulcanizado.

CODIGO	REF.
-----	-----



SERIE COR 60 / AJI ANICOLOR

Junta central EPDM.

CODIGO	REF.
■ 18939	4026


Junta hoja EPDM

CODIGO	REF.	BASE	
■ 8400	4078	clipada	EPDM
■ 2242	DD 18	5,5mm	TERM.


Exterior marco

CODIGO	REF.
■ 18940	4032*

* solo para la Cor 60


Junta acristalar hoja

CODIGO	REF.
17011	E-34


Ángulo vulcanizado.

CODIGO	REF.
■ 19639	E-177



SERIE ITESAL 40

Junta central EPDM.

CODIGO	REF.
5067	V1


Junta hoja EPDM

CODIGO	REF.	BASE	
5065	DD 18	4,2mm	EPDM
2240	DD 18	4,2mm	TERM


Junta exterior

CODIGO	REF.	BASE	
4878	DD 2	6,5mm	EPDM


Ángulo vulcanizado.

CODIGO	REF.
7268	-----



NOTA: Para otros modelos consultar con departamento comercial.

SERIE ITESAL 45/52/61/65

Junta central EPDM.

CODIGO	REF.
13125	E-390



Junta hoja EPDM

CODIGO	REF.	BASE	
5065	DD 18	4,2mm	EPDM
2240	DD 18	4,2mm	TERM



Exterior marco

CODIGO	REF.
12485	E-242



Junta exterior

CODIGO	REF.	BASE	
4878	DD 2	6,5mm	EPDM



SERIE INALSA 4040

Junta central EPDM.

CODIGO	REF.
14726	E-240



Junta hoja EPDM o TERMOPLASTICA.

CODIGO	REF.	BASE	
4391	DD 18	4,7mm	EPDM
2241	DD 18	4,7mm	TERM.



Ángulo vulcanizado.

CODIGO	REF.
-----	-----



SERIE 0932-0941 ALCAR INALSA

Junta central EPDM.

CODIGO	REF.
14291	E-237



Junta hoja EPDM

CODIGO	REF.	BASE	
5065	DD 18	4,2mm	EPDM
2240	DD 18	4,2mm	TERM



Ángulo vulcanizado.

CODIGO	REF.
-----	-----



SERIE AE 0942 ALCAR

Junta central EPDM.

CODIGO	REF.
14433	E-777



Junta hoja EPDM

CODIGO	REF.	BASE	
5065	DD 18	4,2mm	EPDM
2240	DD 18	4,2mm	TERM



Ángulo vulcanizado.

CODIGO	REF.
-----	-----



SERIE AE 0943 ALCAR

Junta central EPDM.

CODIGO	REF.
14434	E-1096



Junta hoja EPDM

CODIGO	REF.	BASE	
5065	DD 18	4,2mm	EPDM
2240	DD 18	4,2mm	TERM



Ángulo vulcanizado.

CODIGO	REF.
-----	-----



SERIE RENOVA Pr40 CENTROALUM

Junta central EPDM.

CODIGO	REF.
14542	4006



Junta hoja clipada EPDM

CODIGO	REF.
14541	322



Junta hoja

CODIGO	REF.	BASE	
2250	DD 22	6,8mm	TERM.



Ángulo vulcanizado.

CODIGO	REF.
-----	-----



NOTA: Para otros modelos consultar con departamento comercial.

SERIE AYUSO ORIGINAL PRACTIC Y THERMIC

Junta central EPDM

CODIGO	REF.
7240	E-388



Junta hoja EPDM o TERMOPLASTICA.

CODIGO	REF.	BASE	
4391	DD 18	4,7mm	EPDM
2241	DD 18	4,7mm	TERM.



Ángulo vulcanizado.

CODIGO	REF.
-----	-----



SERIE A96 - A96R EXPRAL / A96 ALUCAR

Junta central EPDM.

CODIGO	REF.
7926	E-833



Junta hoja EPDM o TERMOPLASTICA.

CODIGO	REF.	BASE	
4391	DD 18	4,7mm	EPDM
2241	DD 18	4,7mm	TERM.



Ángulo vulcanizado.

CODIGO	REF.
-----	-----



SERIE PT60 AYUSO

Junta central EPDM.

CODIGO	REF.
13840	4022



Junta hoja EPDM

CODIGO	REF.	BASE	
5065	DD 18	4,2mm	EPDM
2240	DD 18	4,2mm	TERM



Exterior marco

CODIGO	REF.
12485	242



Ángulo vulcanizado.

CODIGO	REF.
-----	-----



SERIE 2500 SIMER/ALFIL 45/ 7000 Y 7400 EXLABESA

Junta central EPDM.

CODIGO	REF.
13182	E-250



Junta hoja EPDM

CODIGO	REF.	BASE	
2242	Dd18	5,5mm	Exlabesa
11264	4029		Alfil 45



Exterior marco

CODIGO	REF.	
14025	312	Exlabesa 7000
12485	242	Exlabesa 7400



Ángulo vulcanizado.

CODIGO	REF.
-----	-----



SERIE E-75 EXTRUAL

Goma Tapacarril

CODIGO	REF.
21584	V-9



Goma hoja lateral

CODIGO	REF.	
21586	V-10	EPDM



SERIE EVO-61 ITESAL

Goma Tapacarril

CODIGO	REF.
21331	V-13



SERIE TECNICA

Goma Tapacarril

CODIGO	REF.
21585	02551



SERIE 135 ELEVABLE SOPENA

Goma hoja elevable

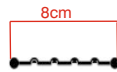
CODIGO	REF.	BASE
9818	135821600	8,2mm



Gomas antipinzados

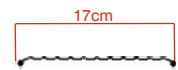
Junta anti pinzados PEQUEÑA

CODIGO	REF.	COLOR
7817	-----	NEGRO
7821	-----	GRIS



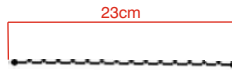
Junta anti pinzados MEDIANA

CODIGO	REF.	COLOR
7816	-----	NEGRO
7820	-----	GRIS



Junta anti pinzados GRANDE

CODIGO	REF.	COLOR
7818	-----	NEGRO
7819	-----	GRIS



Perfil aluminio para goma anti pinzados

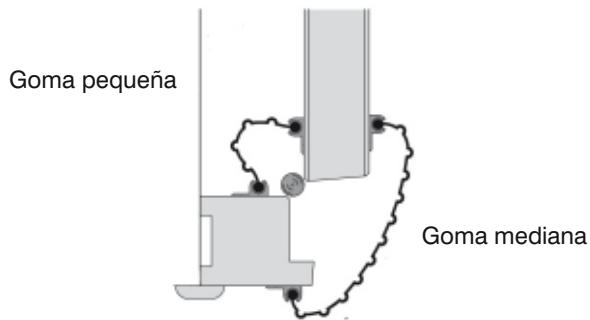
CODIGO	REF.
7822	-----



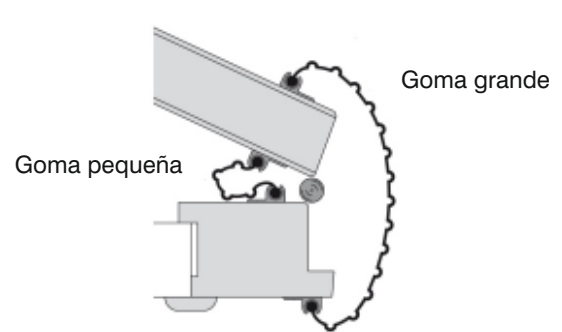
NOTA: Las gomas y los perfiles antipinzados se sirven en barras de 2mts.

EJEMPLOS:

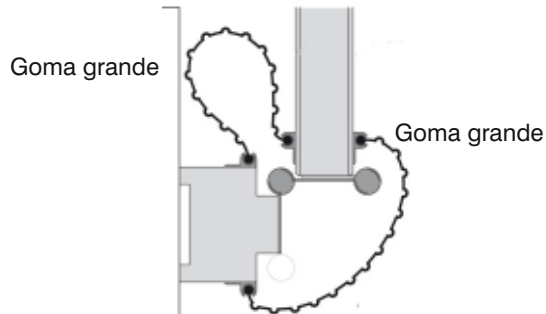
PUERTAS DE 90°



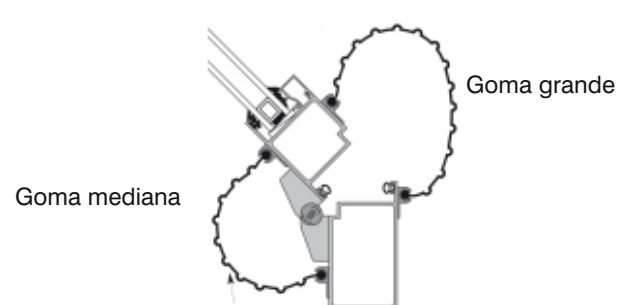
PUERTAS DE 180°



PUERTAS VAIVEN



PUERTAS ALUMINIO



Accesorios para gomas

Ruleta metalica para goma central

CODIGO	REF.
9268	-----



Ruleta mosquitera para goma

CODIGO	REF.
7625	-----



Tijeras para corte inglete

CODIGO	REF.
3591	-----



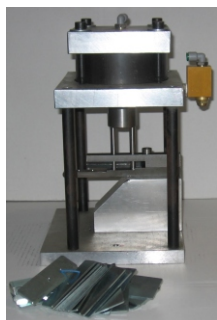
ESCUADRAS AMS

“La escuadra de calidad que mejor une”

Disponemos de todas las medidas y desplazamientos del mercado en tetón redondo y tetón cuadrado.

Modelos de gran resistencia y perfecta unión del inglete

Matriz neumática para el troquelado del perfil con gran facilidad en el cambio de medidas a troquelar según la cámara del perfil.



CODIGO	REF.
4961	Matriz teton 8
13566	Matriz teton 6
13116	Matriz teton 5
19775	Matriz teton 4
8894	Placa guia



Posibilidad de fabricar escuadras con tetón de:

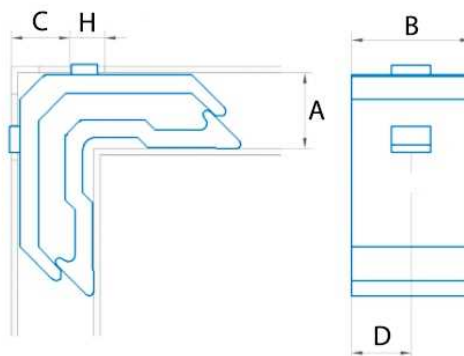
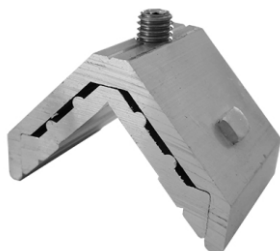
- 8mm
- 6mm
- 5mm
- 4mm



NOTA: También disponemos de matriz manual.

11

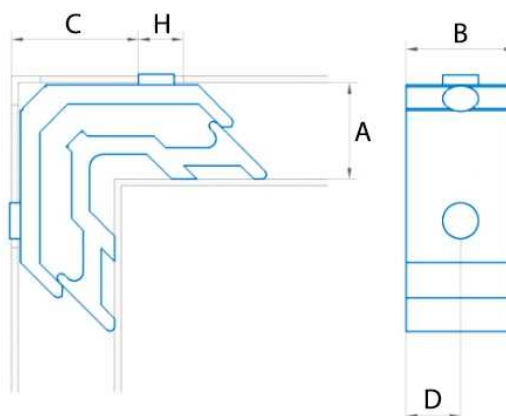
Escuadra bloqueo tetón cuadrado



Escuadra Bloqueo Mecanizada
Tetón Rectangular 8x6
Prisionero M8 Inox-A2

- A= 18 a 50 (tetón incluido)
- B= 11 a 45
- C= 27,5
- D= VARIABLE
- H= 9x8

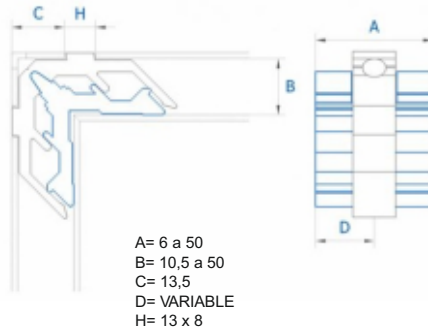
Escuadra bloqueo tetón redondo (tetón de 4, 5, 6 y 8mm)



Escuadra Bloqueo Mecanizada
Tetón Redondo Ø4,5,6 y 8
Prisionero M8 Inox-A2

- A= 15 a 50 (tetón incluido)
- B= 11 a 45
- C= 26,5
- D= VARIABLE
- H= 4,5,6 u 8

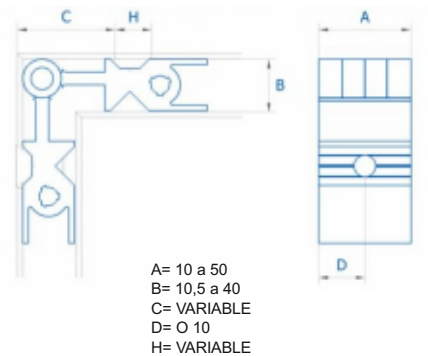
Escuadra Europea



CODIGO	REF.
10162	8-2910-C
1522	08-3714-C
1516	08-3714-150
1547	8-3716-C
1535	8-3716-150
10163	8-3721-C
1571	8-3731-C
1566	08-3731-150
1584	8-3736-C
1577	8-3736-150

11

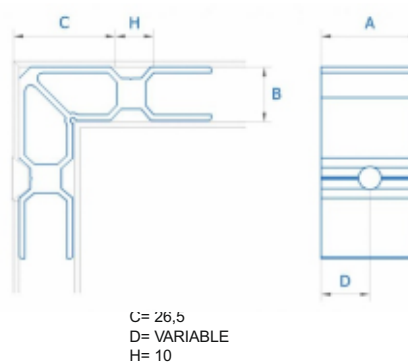
Escuadra graduable



CODIGO	REF.
953	12-2214-C
5191	12-2414-C
1459	12-2514-C
5255	12-3010-C
7164	12-3014-C
4400	12-3710-C
1510	12-3714-C
175	12-3731-C
1585	12-3736-C

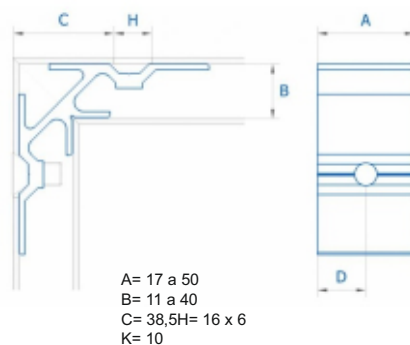
NOTA: Especial para montajes de ángulos diferentes de 90°.

Escuadra Tubular



CODIGO	REF.
7507	3-3714-C
1555	E03-3716-C
1591	E03-3736-C

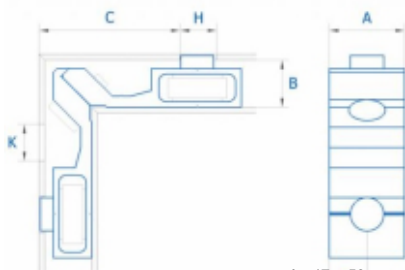
Escuadra tubular abierta



CODIGO	REF.
8106	3714
1545	3716
1582	3736

Disponemos de escuadras y uniones para todas las series del mercado.

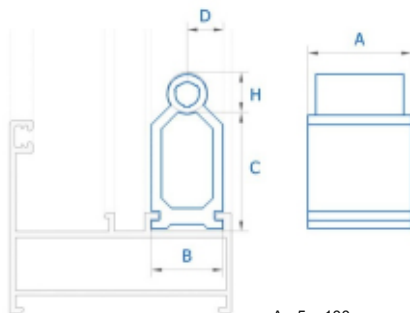
Escuadra Pivote



A= 17 a 50
B= 11 a 40
C= 38,5
H= O10
D= VARIABLE
K= 16X6

CODIGO	REF.
■ 5189	10-1711
■ 20756	M-2510
7319	10-2310
18518	10-2610 Int
18517	10-2610
■ 1528	10-3715

Unión Europea

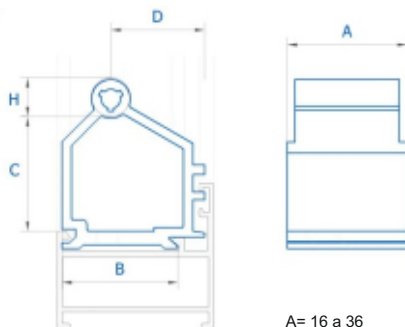


A= 5 a 100
B= 18
C= 26
H= O 10
D= 9

CODIGO	REF.	CODIGO	REF.
■ 3747	1118	3774	3118
■ 3752	1418	■ 9344	3218
3754	1518	3776	3618
■ 3757	1618	■ 3786	3718
6782	1718	■ 8727	3818
■ 3771	1837	292	4018

NOTA: Disponemos de uniones regulables para ángulos diferentes a 90°.

Unión Tubular



A= 16 a 36
B= 37
C= 29
H= O 10
D= 12,5

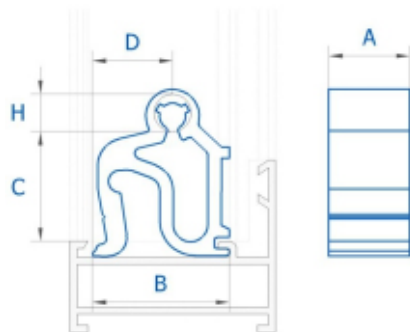
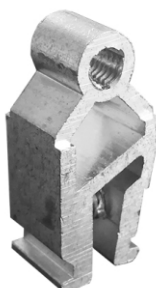
Cerrada

CODIGO	REF.
3784	1637 (4020)
3777	3637 (4040)

Abierta

CODIGO	REF.
3779	14-1637 (4020)
3778	14-3637 (4040)

Union Europea Abierta



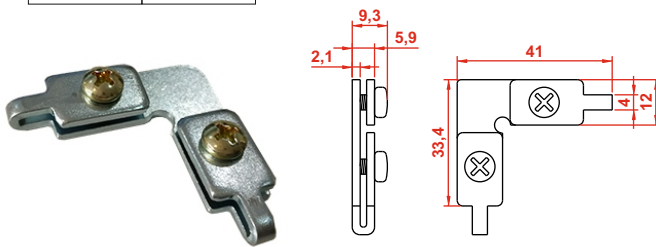
A= 14 a 36
B= 18-37
C= 26
H= O 10
D= 12,5

CODIGO	REF.
■ 3745	14-1118
■ 3750	14-1218
■ 3751	14-1418
3753	14-1518
3756	14-1618
3240	14-2618
■ 7991	14-3018
3773	14-3118
3790	14-4018

Disponemos de escuadras y uniones para todas las series del mercado.

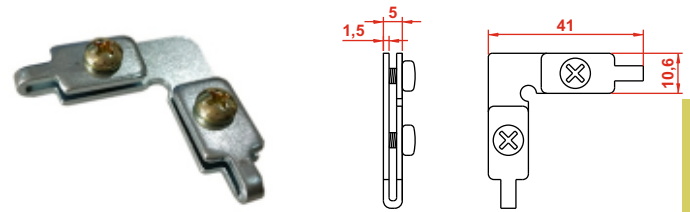
Escuadra de alineación FIJACION FORRO F1. 12 x 2

CODIGO	REF.
3668	F1



Escuadra de alineación FIJACIÓN FORRO F2.

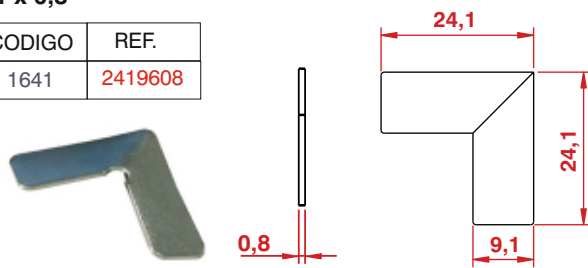
CODIGO	REF.
4275	F2



11

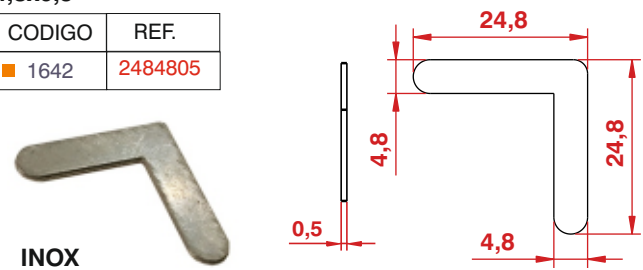
Escuadra de alineación metálica. 9.1 x 0,8

CODIGO	REF.
1641	2419608



Escuadra de alineación metálica. 4,8x0,5

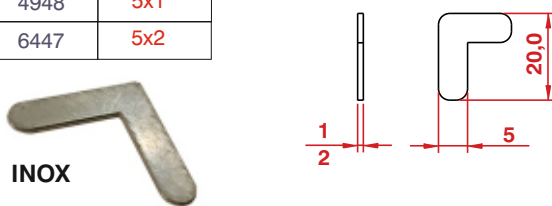
CODIGO	REF.
1642	2484805



INOX

Escuadra de alineación. 5 x 1 y 5 x 2

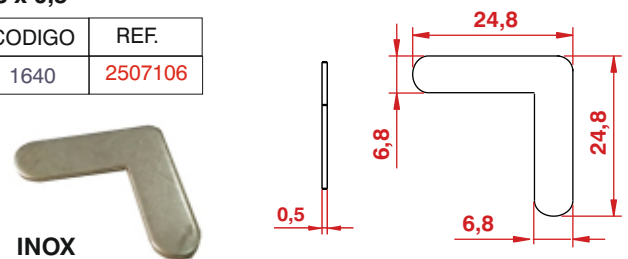
CODIGO	REF.
4948	5x1
6447	5x2



INOX

Escuadra alineación. S/AI-18 6,8 x 0,5

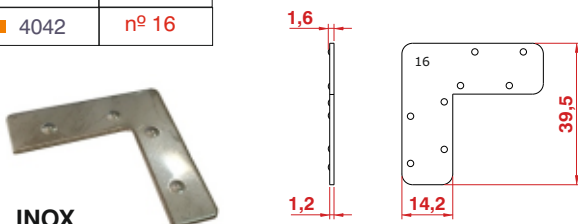
CODIGO	REF.
1640	2507106



INOX

Escuadra de alineación. 14,2 x 1,2

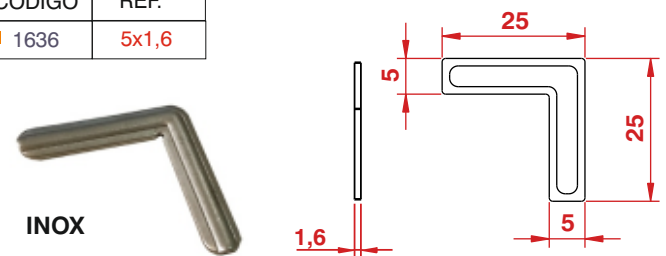
CODIGO	REF.
4042	nº 16



INOX

Escuadra de alineación V94. 5 x 1,6

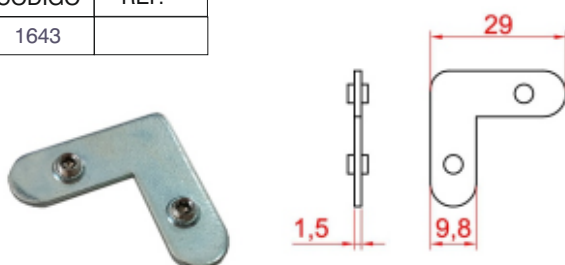
CODIGO	REF.
1636	5x1,6



INOX

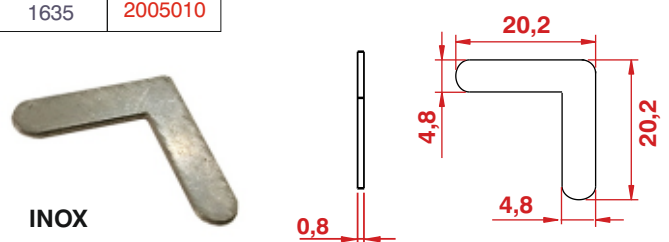
Escuadra alineación. 9,8 x 1,5

CODIGO	REF.
1643	



Escuadra alineación. 4,8 x 0,8

CODIGO	REF.
1635	2005010



INOX

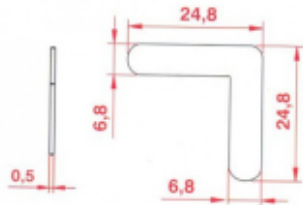
NOTA: Para otros modelos consultar con Dpto. Comercial.

Escuadra alineación 6,8 x 0,5

CODIGO	REF.
1640	2507105



INOX

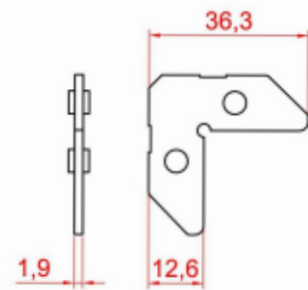


Escuadra de alineación con esparrago 6 x 6

CODIGO	REF.
6085	



INOX

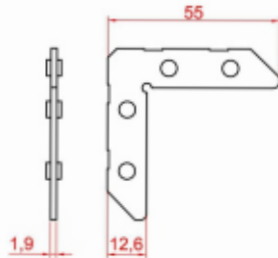


Escuadra de alineación con 4 esparragos 6 x 6

CODIGO	REF.
8756	NI4050.1



INOX

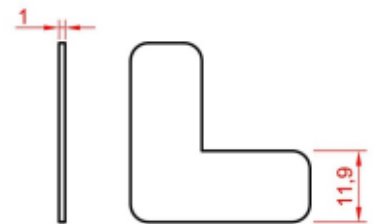


Escuadra de alineación. 11,9 X 1

CODIGO	REF.
17746	

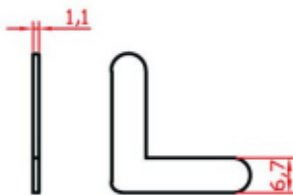


INOX



Escuadra de alineación 6,7 X 1,1

CODIGO	REF.
1644	2686611

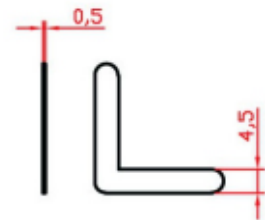


Escuadra de alineación 4,5 x 0,5

CODIGO	REF.
1632	3901628



INOX

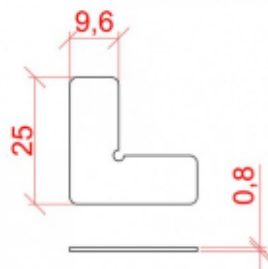


Escuadra de alineación 9,6 x 0,8

CODIGO	REF.
13606	2686611

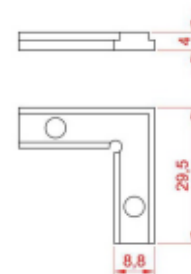


INOX



Escuadra de alineación con dos tornillos

CODIGO	REF.
9847	-----

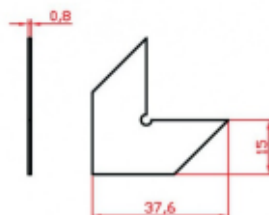


Escuadra alineación 15 x 0,8

CODIGO	REF.
4459	19215008V



INOX

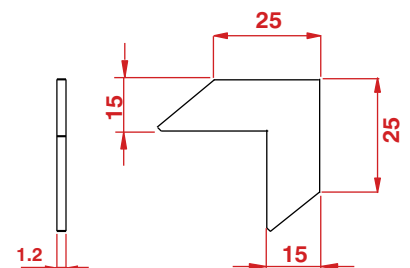


Escuadra alineación V94 grande. 15 x 1,2

CODIGO	REF.
4458	18001860



INOX





MONTE BIANCO 1

FUJI

GRAN SASSO

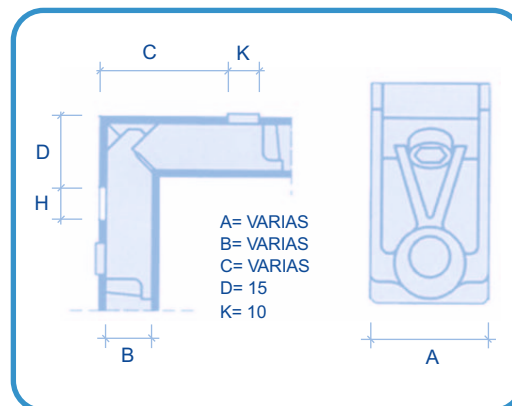


MARMOLADA



la squadra vincente

la escuadra que convence



CODIGO	REF.	MEDIDA
1385	200	35.9x13.8
5422	0315	23.9x10.5
1389	0333SX	37x15.8-150
1391	0356SX	36,8x13,8
1393	0363	20.3x17.3
8619	0367SX	36x29,2
■ 7542	0380	17.8x10.3
■ 6151	0399	35.9x9.9
1398	0401	35.9x13.3
1401	0403	35.9x14.7
■ 1403	0404	23.9x10.5
■ 1404	0405	36x29,2
1406	0407	36x35
1408	0409	28.5x14.5
1409	0410	23.3x14.5
1410	0417	22.4x10.4
1411	0420	36x15.5
1412	0421	35.9x13.9
13675	0423	19x10,6
6627	0426	27,1X31,6
■ 1386	0427	16.8x14.3

CODIGO	REF.	MEDIDA
1416	0430	51.2x14.5
■ 1420	0443	24x14
1421	0444	23,9x26
14038	0446	23,8x39,2
1423	0446.10/9	23,8x39,2
19425	0453	27,8x20,3
7430	0460.8L	13.8x11.8
1425	0478	36x35.5
■ 1428	0491	20.5x10.3
1429	0495	28x10.5
■ 16849	0852	29,2x12
13080	4113.9	25,4x10,3
13081	4114.9	29,6x11,7
11572	4170	16x10,5
10681	A7101	8,9x11,2
1444	2007 (fuji)	7,1x15.2
9799	2008 (fuji)	16,2x4,8
1445	2013 (fuji)	4.5x11.2
13103	2023 (fuji)	4,5X11,2
16862	1010	33,5X35,8
7151	0910.10	23,1X14

Pie de barandilla de zamac, para tubo 30x30

CÓDIGO	REF.	COLOR
2960	815	CRUDO
2958	815	BLANCO
2959	815	NEGRO

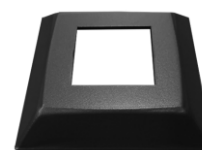


Pie de barandilla de zamac, para tubo 40x40

CÓDIGO	REF.	COLOR
15042	BA4040	CRUDO
19244	BA4040	BLANCO
16768	BA4040	NEGRO

Embellecedor pie de barandilla de zamac, para tubo 30x30

CÓDIGO	REF.	COLOR
1368	816	CRUDO
1366	816	BLANCO
1367	816	NEGRO

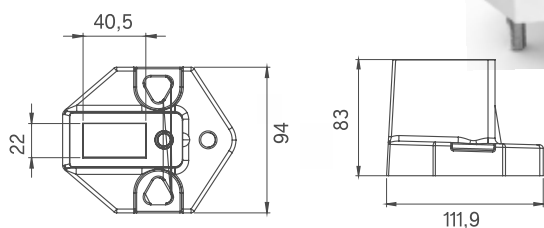


Embellecedor pie de barandilla de zamac, para tubo 40x40

CÓDIGO	REF.	COLOR
19245	TABA4040	CRUDO
19246	TABA4040	BLANCO
19247	TABA4040	NEGRO

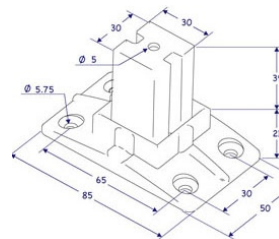
Pie de barandilla de aluminio, para tubo 40x20

CÓDIGO	REF.	COLOR
8778	008	BLANCO
9338	008	NEGRO
17356	008	LAC PLATA
17865	008	LAC INOX



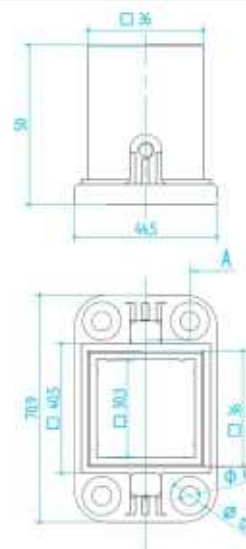
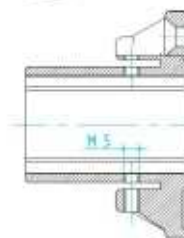
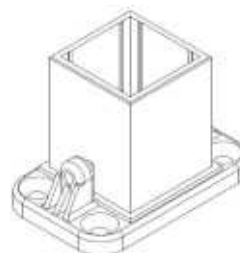
Pie de barandilla de zamac, para tubo 30x30

CÓDIGO	REF.	COLOR
3497	508	BLANCO
2956	508	NEGRO
2957	508	LAC PLATA
4591	508	LAC INOX



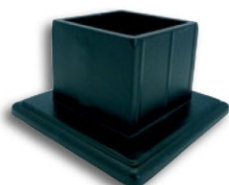
Pie de barandilla de aluminio para perfiles de 30x30 o 40x40

CÓDIGO	REF.	COLOR
8526	----	BLANCO
5468	----	NEGRO
11464	----	LAC PLATA
13359	----	LAC INOX



Pie de barandilla de aluminio

CÓDIGO	REF.	COLOR	MEDIDA
9880	Ba6060	Blanco	60X60
13352	Ba6060	Negro	
7215	Ba7070	Blanco	70X70
15183	Ba7070	Negro	
8149	Ba8080	Blanco	80X80
7607	Ba8080	Negro	



Pie de barandilla desplazado 40x20

CÓDIGO	REF.	COLOR
16686	BDB4020	Blanco
19248	BDB4020	Negro



Pie de barandilla 40x20 (posibilidad de acabado anodizado)

CÓDIGO	REF.	COLOR
13963	BEX4020	Blanco
19249	BEX4020	Negro



Soporte regulable de aluminio para cristal y tubo

CÓDIGO	REF.	COLOR
■ 14746	Sc4020	Blanco
■ 19238	Sc4020	Negro



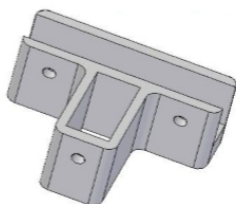
Soporte fijo de aluminio para cristal y tubo 40X20 (posibilidad de acabado anodizado)

CÓDIGO	REF.	COLOR
11043	5120	Blanco
11615	5120	Negro
■ 11614	5120	Lac plata



Soporte fijo de aluminio para cristal y tubo de 40x20

CÓDIGO	REF.	COLOR
■ 20409	8101	Blanco
■ 20419	8101	Negro
■ 17353	8101	9006
■ 19920	8101	ANOD. INOX



U de plástico 4020 para 8101

CÓDIGO	REF.	CRISTAL
■ 17354	8107	crystal 4 + 4
■ 18476	8106	crystal 6 + 6



12

Soporte pasamanos de aluminio (posibilidad de acabados anodizados)

CÓDIGO	REF.	COLOR
■ 5920	SOP	Blanco
■ 6329	SOP	Negro
■ 7823	SOP	Lac Plata
■ 16953	SOP	Lac Inox



Soporte pasamanos intermedio de aluminio (posibilidad de acabados anodizados)

CÓDIGO	REF.	COLOR
■ 16351	AIB	Blanco
■ 6662	AIB	Negro



Soporte de aluminio

CÓDIGO	REF.	COLOR	MEDIDA
6008	5082	Blanco	30X30
7010	5082	Negro	
■ 6700	5082	Lac plata	
■ 13618	5082	Lac inox	
5631	5081	Blanco	40x20
6800	5081	Negro	
■ 16182	5081	Lac inox	



Fijabarandillas de aluminio a pared

CÓDIGO	REF.	COLOR
■ 6476	5091	Blanco
■ 7011	5091	Negro



Fijabarandillas cortado de aluminio a pared

CÓDIGO	REF.	COLOR
■ 14851	FBCO	Blanco
■ 16718	FBCO	Negro



Pinza de aluminio para vidrio

CÓDIGO	REF.	COLOR	
■ 4552	511	Blanco	Recto
■ 6477	511	Negro	
■ 4987	511	Lac plata	
■ 7328	511	Lac inox	
■ 8145	FCID	Blanco	Inclinado derecho
■ 19241	FCID	Negro	
■ 8744	FCII	Blanco	Inclinado izquierdo
■ 19242	FCII	Negro	



Anclaje a pared para U

CÓDIGO	U
20444	40X20
20521	51X21



NOTA: Disponemos de pieza especial para tubo redondo.

Compensador de aluminio para tubo

CÓDIGO	REF.	COLOR	MEDIDA
■ 15174	CTUR40	Blanco	O40
■ 19215	CTUR40	Negro	
■ 18382	CTUR50	Blanco	O50
■ 4690	CTUR50	Negro	
■ 18833	CTUR50	Lac plata	



Compensador superior de aluminio para perfil barandilla

CÓDIGO	REF.	COLOR	MEDIDA
■ 8148	CSUR60	Blanco	O60U40
■ 8411	CSUR60	Negro	
■ 6098	CSUR60	Lac inox	



Compensador superior de aluminio para perfil barandilla

CÓDIGO	REF.	COLOR	MEDIDA
■ 16350	CSU6040	Blanco	60X40
■ 19218	CSU6040	Negro	
■ 19223	CSU6640	Blanco	66X40
■ 19225	CSU6640	Negro	



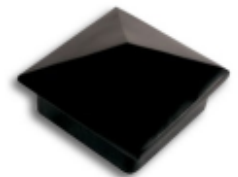
Remate bola de aluminio 80X80

CÓDIGO	REF.	COLOR
■ 19221	Rb8080	Blanco
■ 12411	Rb8080	Negro



Remate piramide

CÓDIGO	REF.	COLOR	MEDIDA
■ 13694	PIR6060	Blanco	60X60
■ 16535	PIR6060	Negro	
■ 9436	PIR6060	Lac plata	
■ 13361	PIR6060	Lac inox	70X70
■ 19230	PIR7070	Blanco	
■ 15387	PIR7070	Negro	80X80
■ 15775	PIR8080	Blanco	
■ 7608	PIR8080	Negro	
■ 14850	PIR100100	Blanco	100X100
■ 14315	PIR100100	Negro	



Remate de aluminio para pasamanos

CÓDIGO	REF.	COLOR	MEDIDA
■ 14849	RP60U40	Blanco	O60 U40
■ 18304	RP60U40	Negro	
■ 18305	RP66U51	Blanco	O66 U51
■ 18647	RP66U51	Negro	



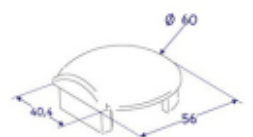
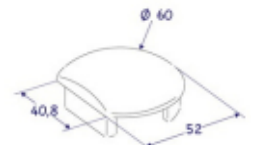
Remate de aluminio para pasamanos

CÓDIGO	REF.	COLOR	A	B
■ 7252	513	Blanco	8	40
■ 19234	513	Negro		
4041	514	Blanco	18	45
■ 4434	514	Negro		
■ 11765	514	Lac plata		
19236	515	Blanco	22	50
■ 15191	515	Negro		



Remate de aluminio para pasamanos

CÓDIGO	REF.	COLOR	MEDIDA
4201	514R	Blanco	O60 U52
4341	514R	Negro	
■ 15677	514R	Lac plata	
■ 3693	514R	Lac inox	
■ 9149	515R	Blanco	O60 U56
■ 9533	515R	Negro	
■ 14972	515R	Lac plata	



Escuadra fija barandilla 90°

CÓDIGO	REF.	U
■ 1624	506	40x20
■ 17678	EFAU51	51x21



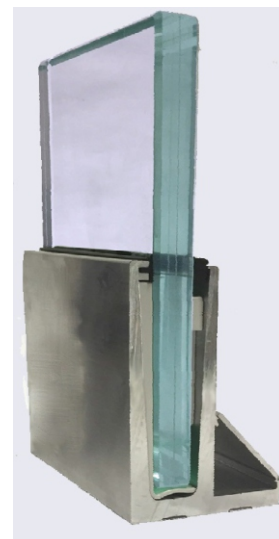
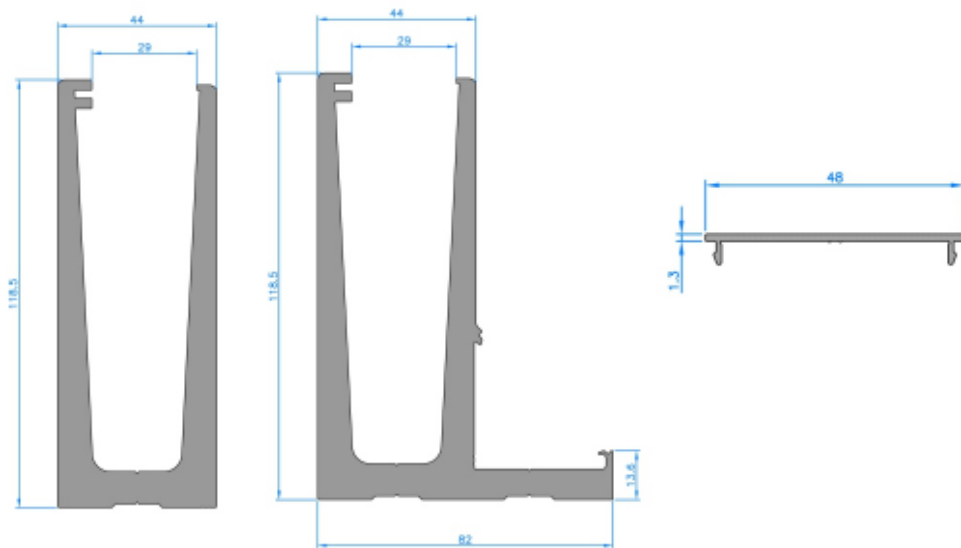
Escuadra barandilla regulable

CÓDIGO	REF.	U
■ 1625	507	40x20
■ 17671	UNAU51	51x21



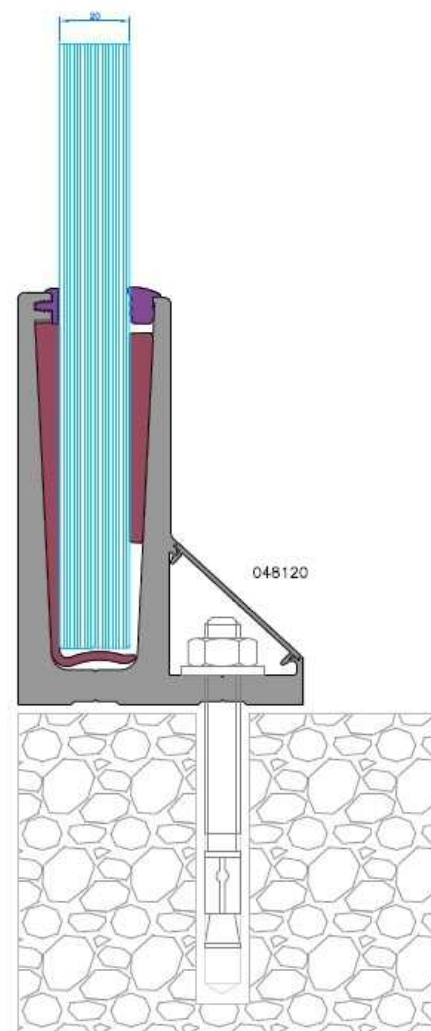
Sistema de barandilla de vidrio con perfil base de aluminio:

- PERFILES:



12

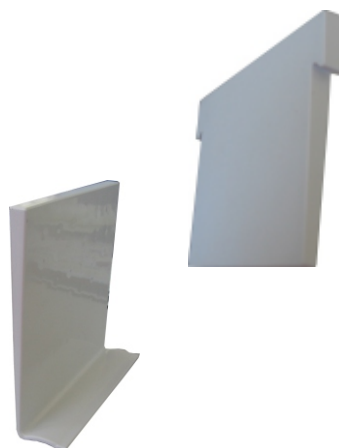
- SECCIÓN:



- ACCESORIOS:

Inyectadas barandilla (juego cuñas)

CÓDIGO	DESCRIPCION
14741	Cuña vidrio 8 + 8
11166	Cuña vidrio 10 + 10



Gomas barandilla

CÓDIGO	DESCRIPCION
11347	Goma T
11346	Goma vidrio 10 + 10
2234	Goma acristalar para vidrio 8+8

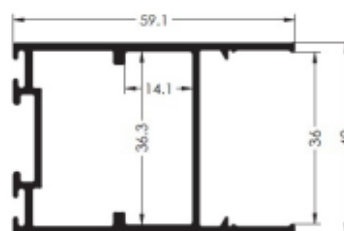


DATOS TÉCNICOS:

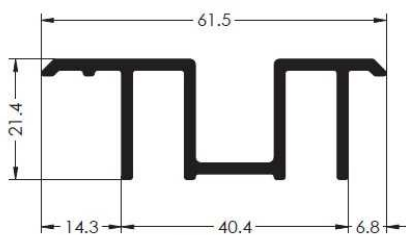
	MEDIDAS MAX ALTO	MEDIDAS MAX ANCHO	PESO
Hoja con vidrio de 6mm	3000mm	840mm	40 kgs
	2740mm	900mm	
Hoja con vidrio de 8mm	3000mm	775mm	50 kgs
	2570mm	900mm	
Hoja con vidrio de 10mm	3000mm	740mm	60 kgs
	2470mm	900mm	
Hoja con vidrio de 12mm	3000mm	725mm	70 kgs
	2400mm	900mm	

	Nº bisagras intermedias
De 2100mm a 2200mm alto	2 uds
De 2200mm a 2600mm alto	3 uds
De 2600mm a 3000 mm alto	4 uds

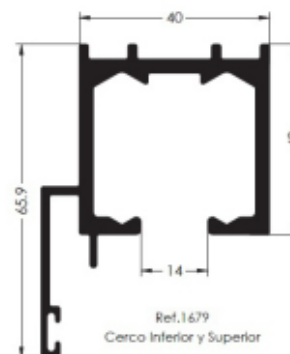
PERFILES:



Ref.1689
Hoja
Mallorquinas



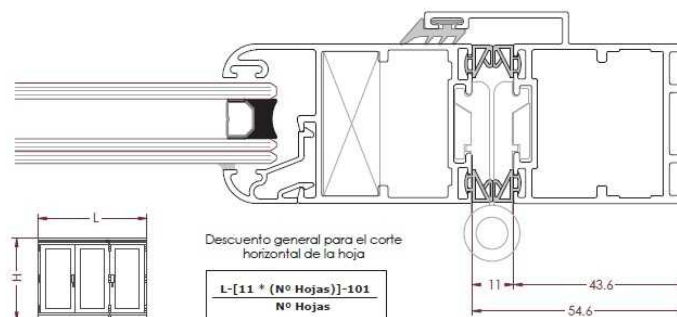
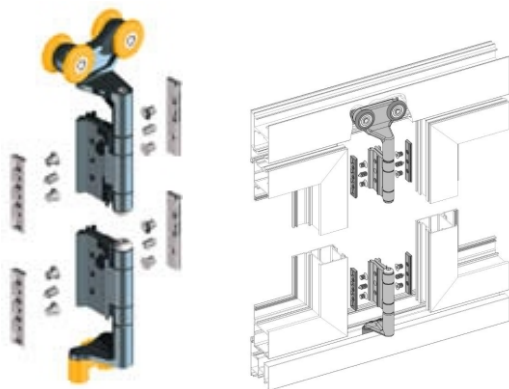
Ref.1685
Guía Inferior Empotrar



Ref.1679
Cerco Inferior y Superior

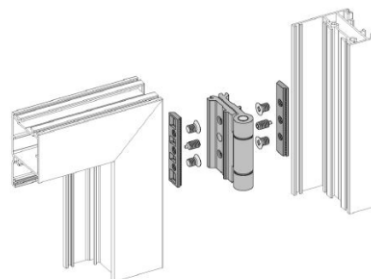
Juego bisagras superior e inferior

CODIGO	REF.	COLOR
11928	30R01	Blanco
11926	30R01	Negro



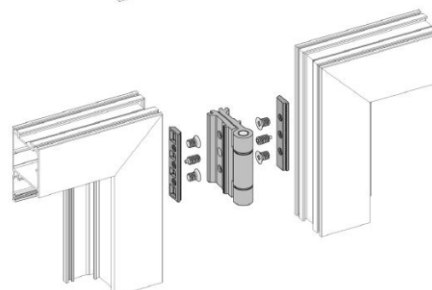
Bisagra desmontable

CODIGO	REF.	COLOR
14409	30B06	Blanco
14408	30R01	Negro



Bisagra fija

CODIGO	REF.	COLOR
17638	30B05	Blanco
17063	30B05	Negro



DATOS TÉCNICOS:

	Carga Q	Carga por Hoja
Caro Superior	Q ⁺ Max. 100 Kg (50 Kg. por hoja)	50 Kgs
Para un peso inferior a 50 kg/hoja	Dimensiones Doble cristal (4+6+4)	Dimensiones Cristal simple 5 mm
Ancho hoja	A ⁺ Max. 800 mm	A ⁺ Max. 1000 mm
Alto hoja	H ⁺ Max. 3000 mm	H ⁺ Max. 3000 mm

Conjunto patin superior e inferior GARDEN

CODIGO	REF.	COLOR
15447	RP0004C3T	Blanco
15567	RP0004C3T	Negro
■ 17229	RP0004C3T	Plata



Conjunto patin superior e inferior CALA

CODIGO	REF.	COLOR
13680	RP0030C3T	Blanco
11880	RP0030C3T	Negro

Bisagra fija GARDEN

CODIGO	REF.	COLOR
15276	BI0002I3T	Blanco
15566	BI0002I3T	Negro
■ 17228	BI0002I3T	Plata



Bisagra fija CALA

CODIGO	REF.	COLOR
15442	BI0030I3T	Blanco
14034	BI0030I3T	Negro

Bisagra desmontable GARDEN

CODIGO	REF.	COLOR
■ -----	-----	Blanco
■ -----	-----	Negro



Bisagra desmontable CALA

CODIGO	REF.	COLOR
■ -----	-----	Blanco
■ 11881	-----	Negro

Cierre ADA plegable

CODIGO	REF.	COLOR
■ 5871	2029	Blanco
■ 5872	2029	Negro
■ 5873	2029	Lac plata
■ 17889	2029	Lac inox



Asa pequeña.

CODIGO	COLOR
■ 9864	Blanco
■ 9865	Negro
■ 9866	Lac Plata
■ 9867	Lac Inox



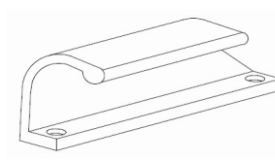
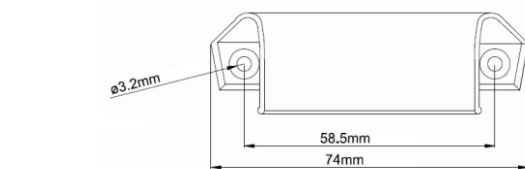
Bolsa pernios para cierre ADA

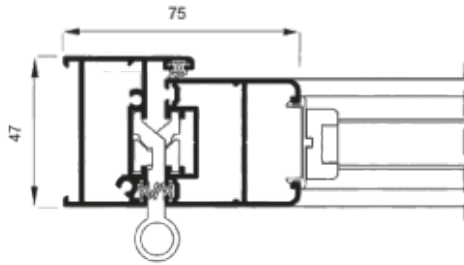
CODIGO	REF.
■ 7553	2029



Juego terminal falleba GARDEN

CODIGO	REF.
18298	2029





Artículo / Article	H max	L mIn	L max	Portata max
Art. 9147.4 Cernlera 2 all	1500 mm	550 mm	700 mm	50 Kg per anta
Art. 9147.46 Cernlera 3 all	2500 mm	550 mm	700 mm	60 Kg per anta

Bisagra normal de dos cuerpos.

CODIGO	REF.	COLOR	
7685	9147.4	Blanco	
7684	9147.4	Negro	
■ 12309	9147.4	Lac Plata	
11758	9148.4	Blanco	Alas largas
11809	9148.4	Negro	



Bisagra normal de tres cuerpos.

CODIGO	REF.	COLOR	
■ 7922	9147.46	Blanco	
■ 7826	9147.46	Negro	
■ 11866	9148.46	Blanco	Alas largas
■ 11867	9148.46	Negro	



Bisagra dos cuerpos con asa

CODIGO	REF.	COLOR
■ 21587	93638.8	Blanco
■ 21588	93638.8	Negro
■ 21589	93638.8	Lac Plata



Conjunto carro / bisagra superior.

CODIGO	REF.	COLOR
7583	93630.5A	Blanco
7673	93630.5A	Negro
■ 16934	93630.5A	Plata



Conjunto carro / guia inferior.

CODIGO	REF.	COLOR	CANAL
7584	93630.6A	Blanco	11 mm
7674	93630.6A	Negro	11 mm
■ 16935	93630.6A	Plata	11 mm
7923	93630.6B	Blanco	15 mm
7924	93630.6B	Negro	15 mm



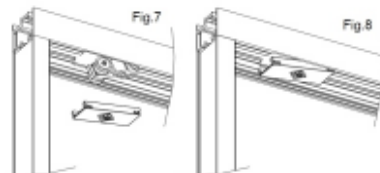
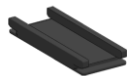
Plegable 120 kgs. * Rodamiento de aguja

CODIGO	REF.	COLOR
16954	bisagra 2 palas	Blanco
16955	bisagra 2 palas	Negro
■ 16868	bisagra 2 palas	Lac plata
16956	conjunto carros sup/inf*	Blanco
16957	conjunto carro sup/inf*	Negro
■ 16867	conjunto carro sup/inf*	Lac plata



Tapón mecanizado para carro superior.

CODIGO	REF.
12739	2337



Carro hojas pares

CODIGO	REF.
7680	4020000000



Cremona 6027 plana.

CODIGO	REF.	COLOR	PALAS
7642	6027.7	Blanco	37 mm
7643	6027.7	Negro	37 mm
7640	6027.5	Blanco	42 mm
7641	6027.5	Negro	42 mm
7646	6027.5	Plata	42 mm
7648	6427.1	Tornillo de 25mm	
7762	6427.2	Tornillo de 40mm	



Cierre doble acción 215

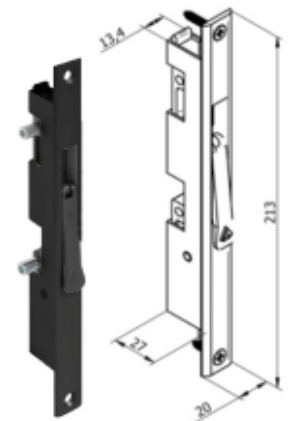
CODIGO	REF.	COLOR
■ 14967	215	Blanco
■ 14968	215	Negro

Pomo para cierre 215

CODIGO	REF.	COLOR
■ 14971	215-T	Blanco
■ 14970	215-T	Negro

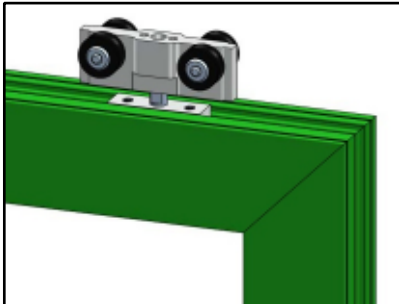
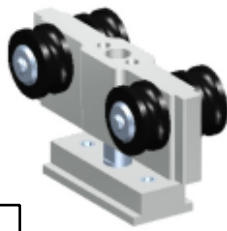
Bulones para cierre 215

CODIGO
■ 14969



Carro ruedas corredera. Peso máximo 120 kgs (2 carros)

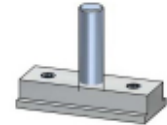
CODIGO	REF.	
7677	93635	
16367	1420	Alcoa



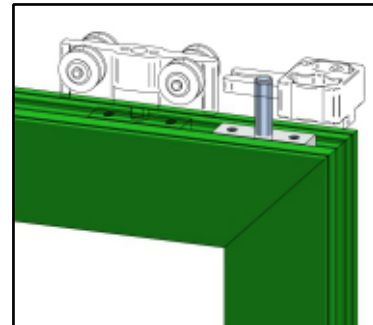
Pieza retencion hoja corredera.

Ref.83635.1

CODIGO	REF.
7681	83635.1
7678	83635.2



Ref. 83635.2

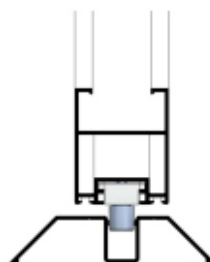
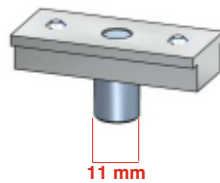


Tope con amortiguación

CODIGO	REF.	
17080	1430	Alcoa

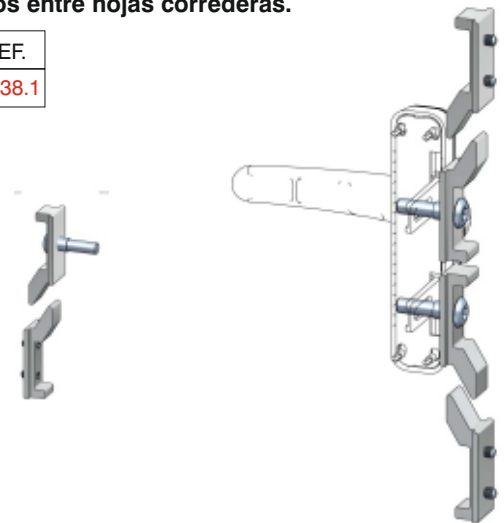
Pieza inferior guia hojas corredera

CODIGO	REF.	
7683	83635.3	
16471	1425 (14mm)	Alcoa



Kit cerraderos entre hojas correderas.

CODIGO	REF.
7679	93638.1



NOTA: para una cremona se necesitan dos kits.

Terminal falleba, cerradero y pasador.

CODIGO	REF.
7682	A4032.58
7675	93638.2
7676	A4011.50
17082	Kit puntera y cerradero ALCOA
17081	Puntera para guia empotrada ALCOA



A4032.58

terminal falleba, con refuerzo de acero y cabezal regulable



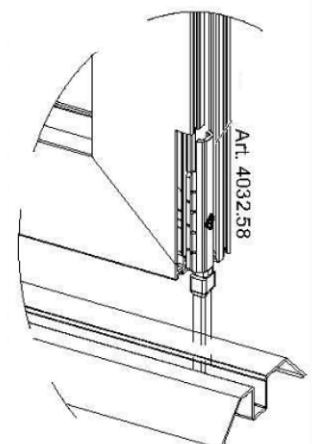
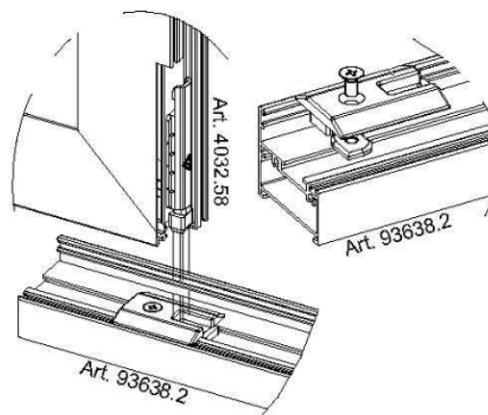
93638.2

cerradero mallorquina batiente

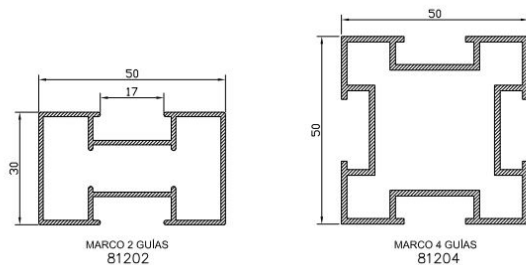


A4011.50

pasador hoja secundaria con refuerzo de acero y cabezal regulable

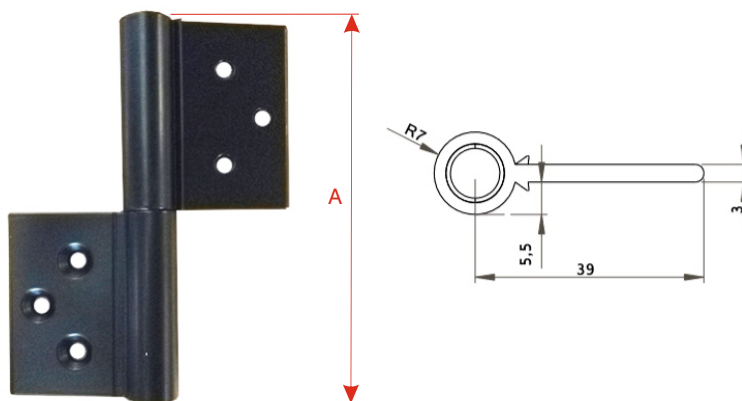


Perfiles división oficina



Bisagra para perfiles planos (tubo + tubo)

CODIGO	REF.	COLOR	A
4470	DIVISORIA	Blanco	105mm
4471	DIVISORIA	Negro	105mm
6760	DIVISORIA	Plata anod	105mm
16610	DIVISORIA	Inox anod	105mm
9501	DIVISORIA PUERTA	Blanco	155mm
9502	DIVISORIA PUERTA	Negro	155mm
11407	DIVISORIA PUERTA	Plata anod	155mm



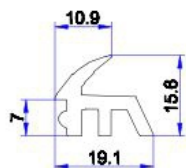
Tensor mobiliario división oficina con tornillo

CODIGO	REF.
18417	TENSOR

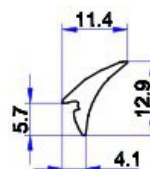


Conjunto gomas división oficina para cristal de 6mm

CODIGO	REF.
5055	c-26 / b-26



C-23



B-26



Aireador TRIMVENT S13

Aireador de plástico y atornillado. Puede instalarse en el cajón de la persiana o en el marco de la ventana. Se puede utilizar en ventanas de PVC, madera y aluminio.

CÓDIGO	REF.	LARGO	COLOR
5757	TV S13	411 mm	Blanco
8283	TV S13	411 mm	Negro
5887	TV S13	411 mm	Plata



Rejilla exterior plástico

Rejilla de plástico y atornillada.

CÓDIGO	REF.	LARGO	COLOR
6320	TV C13	412 mm	Blanco

Aireador TRIMVENT 90

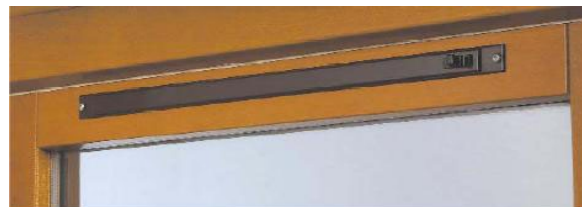
Aireador de aluminio y embutido. Puede instalarse en el cajón de la persiana o en el marco de la ventana. Se puede utilizar en ventanas de PVC, madera y aluminio.

CÓDIGO	REF.	LARGO	COLOR
5746	TV 90	300 mm	Blanco
5944	TV 90	300 mm	Negro
5945	TV 90	300 mm	Anod. plata
6532	TV 90	525 mm	Blanco
6102	TV 90	525 mm	Negro
5936	TV 90	525 mm	Anod. plata



Rejilla exterior aluminio (dos posiciones)

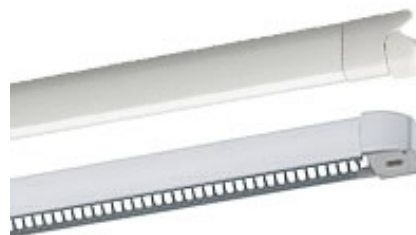
CÓDIGO	REF.	LARGO	COLOR
5749	TV SF	318	Blanco
6029	TV SF	318	Negro
6031	TV SF	318	Lac. Plata
5753	TV SF	643	Blanco
6534	TV SF	643	Negro
5937	TV SF	643	Lac. Plata



Aireador TRIMVENT SF XTRA.

Aireador de aluminio. Aireador en barras de 3 metros. Puede instalarse en el cajón de la persiana o en el marco de la ventana. Se puede utilizar en ventanas de PVC, madera y aluminio.

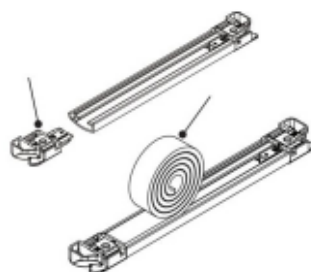
CÓDIGO	REF.	LARGO	COLOR
17412	TV SF XTRA	3 mts	Blanco
17521	TV SF XTRA	3 mts	Negro
17428	TV SF XTRA	3 mts	Crudo
17370	KIT SF XTRA	-----	Blanco
17432	KIT SF XTRA	-----	Negro



Rejilla exterior aluminio

Rejilla de aluminio con dos posiciones.

CÓDIGO	REF.	LARGO	COLOR
5822	TV SF	3 mts	Blanco
6318	TV SF	3 mts	Negro
5948	TV SF	3 mts	Crudo
5821	KIT SF	-----	Blanco
5949	KIT SF	-----	Negro



CÓDIGO	REF.	LARGO
17371	GOMA SF XTRA	25 mts

Aireador autoregulable M-G

Entrada de aire fabricada en poliestireno de alto impacto. Garantiza la renovación del aire en una vivienda a través de las estancias principales. Permite obtener un caudal entre 15 y 45 m³/h.

CÓDIGO	REF.	MEDIDAS	COLOR
■ 15379	M-G 45	405 x 20 x 18	Blanco
■ 13696	M-G 45	405 x 20 x 18	Negro



Aireador autoregulable ISOLA 2 y Aireador Higrorregulable ISOLA HY

CÓDIGO	REF.	LARGO	COLOR
■ 7386	ISOLA 2	422 mm	Blanco
■ 7388	ISOLA 2	422 mm	Negro
■ 7374	ISOLA HY	420 mm	Blanco
■ 7663	ISOLA HY	420 mm	Negro



Aireador CASETE M

CÓDIGO	REF.	MEDIDAS	COLOR
■ 8664	CASTE M	400 X 40 X 35	Blanco
■ 14356	CASTE M	400 X 40 X 35	Negro



Aireador AIRSLOT 45.

CÓDIGO	REF.	MEDIDAS	COLOR
■ 9044	AIRSLOT 45	624 X 16 X 45	Blanco
■ 9805	AIRSLOT 45	624 X 16 X 45	Negro



Aireador SWING UP.

Aireador de aluminio. Se instala en la parte superior del vidrio. Se sirve en barras de 3 metros. No necesita rellija exterior. Disponible para vidrios de 20-22mm y 24-28mm.

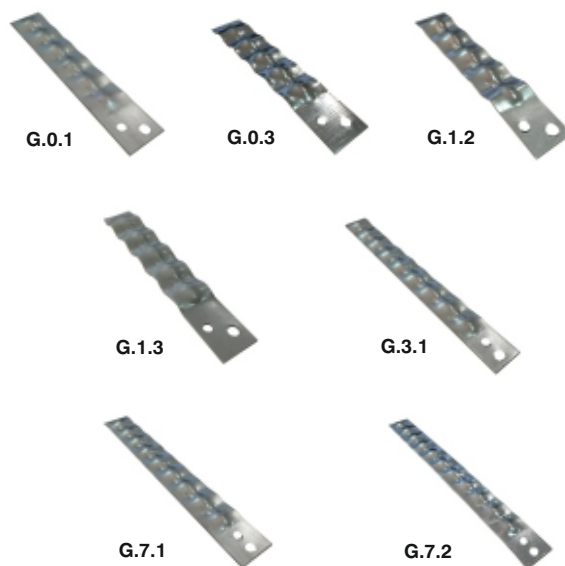
CÓDIGO	REF.	LARGO	COLOR
5772	SWING UP 24-28	3 mts	Blanco
4996	SWING UP 24-28	3 mts	Negro
4805	SWING UP 24-28	3 mts	Plata
■ 5443	SWING UP 224-28	3 mts	Crudo
4806	KIT SWING UP L	-----	Negro



NOTA: Disponemos de un catalogo específico de aireadores.

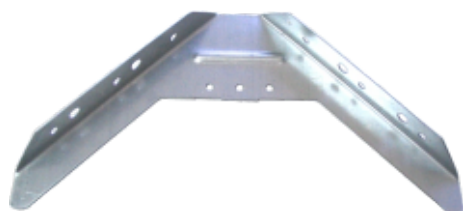
Garras para ventanas o puertas.

CODIGO	REF.	DESCRIPCION	LARGO	ANCHO	ESPESOR
2059	G.0.1	Garra puerta	125	24	1
■ 2060	G.0.3	Garra puerta	125	24	0,6
2063	G.1.2	Garra ventana	100	20	0,5
■ 2064	G.1.3	Garra ventana	125	20	0,8
■ 7004	G.2.1	Garra reforzada ancho esp.	125	15	1,2
■ 2065	G.2.2	Garra reforzada ancho esp.	125	14	1
2066	G.3.1	Garra ventana larga	170	20	0,8
■ 2067	G.3.2	Garra ventana larga	200	20	0,8
■ 4227	G.6.1	Garra para portones	200	25	2
260	G.7.1	Garra larga esp. puerta	170	24	1
2061	G.7.2	Garra larga esp. puerta	200	24	1



Cartabón premarco metálico.

CODIGO	REF.
■ 410	C.235



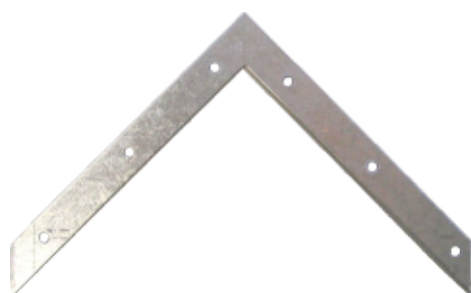
Cartabón premarco nylon.

CODIGO	REF.
■ 1649	Es006



Cartabón premarco fijo metálico no recuperable.

CODIGO	REF.
■ 397	C.19715



Cartabón premarco fijo recuperable.

CODIGO	REF.
412	C.500



Escuadra premarco 24x16 plástico negro.

CODIGO	REF.
■ 1454	2416



Escuadra premarco 37x12 plástico negro.

CODIGO	REF.
■ 13465	3712



Escuadra premarco 37x16 plástico negro.

CODIGO	REF.
■ 1532	3716



Escuadra de premarco

CÓDIGO	REF.
4063	15-2312
13659	15-3712



Escuadra de premarco plástico

CÓDIGO	REF.
13120	37-2412
13465	37-3712



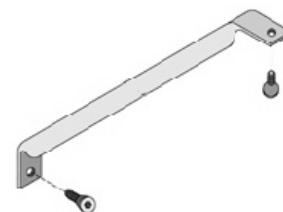
Garra de premarco

CÓDIGO	REF.
15673	PRE-005



Cruceta de premarco

CÓDIGO	REF.	MEDIDA
■ 19099	PRE-006	300mm
■ 19103	PRE-007	600mm
■ 19105	PRE-008	1000mm
■ 19201	PRE-009	1350mm



Pasacinta persiana Aluplaver

CÓDIGO	REF.
■ 19202	PER-502



Cajetin cinta persiana Aluplaver

CÓDIGO	REF.
■ 15803	PER-503



Juego soporte reforzado (Balconera)

CÓDIGO	REF.
■ 15799	PER-501RE



Juego soporte simple (ventana)

CÓDIGO	REF.
■ 13298	PER-501SI



Soporte

CÓDIGO	REF.
■ 19204	PER-995



Soporte

CÓDIGO	REF.
■ 19205	PER-997



Soporte

CÓDIGO	REF.
■ 19207	PER-996



Soporte

CÓDIGO	REF.
■ 19208	PER-998



Soporte

CÓDIGO	REF.
■ 19209	PER-999



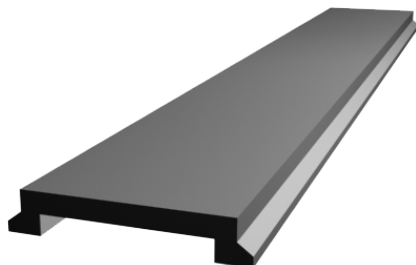
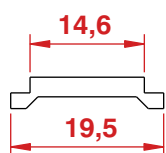
Soporte

CÓDIGO	REF.
■ 19210	PER-501CN



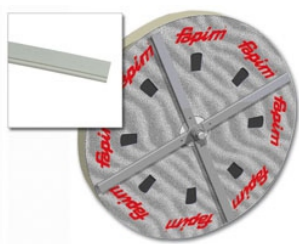
Pletina de falleba para las series de CE.

CODIGO	REF.	ENVASE	MATERIAL
2965	PFCE	ROLLO	NYLON
2964	PFCE	BARRA	NYLON
10649	----	ROLLO	POLIAMIDA



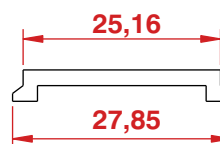
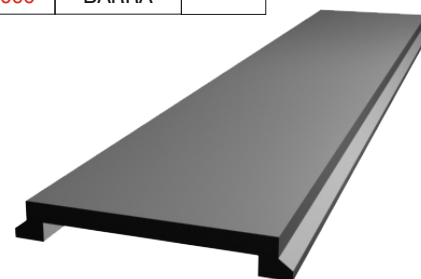
Pletina Falleba CE poliamida

CODIGO	REF.
12407	1683

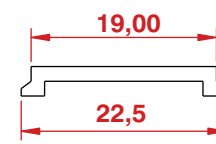


Pletina de falleba de nylon para las series 6000 y 4000.

CODIGO	REF.	ENVASE	
2966	PF6000	ROLLO	40X20
2963	PF6000	BARRA	
2967	PF4000	ROLLO	40X18
2962	PF4000	BARRA	



PF6000



Pf4000

Tapon zócalo

CODIGO	MEDIDA	COLOR	A	B
4048	014B	Blanco	14	8,5
4049	014N	Negro	14	8,5
8997	016B	Blanco	16	10
8998	016N	Negro	16	10



Tapon rectangular o cuadrado.

CODIGO	MEDIDA	COLOR	CODIGO	MEDIDA	COLOR
3525	20x20	Blanco	3528	30x15	Negro
3526	20x20	Negro	3537	40x20	Blanco
4140	30x30	Blanco	3538	40x20	Negro
3530	30x30	Negro	3540	40x30	Negro
3541	40x40	Blanco	3543	60x30	Negro
3542	40x40	Negro	7461	70x20	Negro
3652	60x60	Negro	3546	80x20	Blanco
7452	70x70	Negro	3547	80x20	Negro

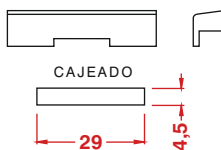


Consultar otras medidas con Dep. Comercial



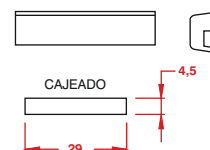
Deflector pequeño desagüe carril inferior.

CODIGO	REF.	COLOR
1138	DPI	Negro



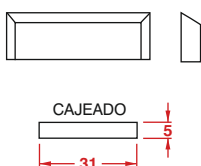
Deflector pequeño desagüe carril lateral.

CODIGO	REF.	COLOR
1139	DPL	Blanco
1140	DPL	Negro



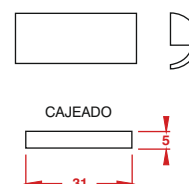
Deflector IB desagüe carril inferior.

CODIGO	REF.	COLOR
■ 1129	D-IB	Blanco
■ 1130	D-IB	Negro



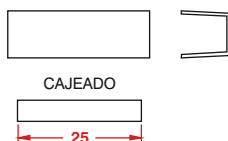
Deflector TT desagüe carril inferior.

CODIGO	REF.	COLOR
■ 1141	D-TT	Blanco
■ 1142	D-TT	Negro



Deflector desagüe carril inferior.

CODIGO	REF.	COLOR
1128	D-25	Negro



Válvula de drenaje.

CODIGO	REF.	COLOR
■ 3809	VD	Blanco
■ 3810	VD	Negro



Válvula de drenaje con bola.

CODIGO	REF.	COLOR
■ 5547	18001200	Negro



Tapa perfil inversor de 40x20 y 40x18.

CODIGO	REF.	COLOR
3536	TI 40X20	Negro
3532	TI 40X20 antiguo	Negro
3533	TI 40X18	Blanco
3534	TI 40X18	Negro



Tapa perfil inversor V-94 recta.

CODIGO	REF.	COLOR
■ 20362	TI V94	Negro



Tapa perfil inversor V-94 curvo.

CODIGO	REF.	COLOR
8380		Negro



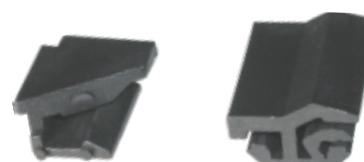
Tapa perfil inversor 40x16.(Mallorquina)

CODIGO	REF.
3564	TI 40X16



Grapa junquillo curvo o recto.

CODIGO	REF.	MODELO
■ 2281	GJC	Curvo
7153	CJR	Recto



Plásticos para calzar el cristal en las ventanas.



CODIGO	ANCHO	ESPESOR	COLOR	Nº TIRAS	CANTIDAD
371	10mm	2mm	BLANCO	4000 tiras	12000 uds
372	10mm	3mm	VERDE	4000 tiras	12000 uds
373	10mm	4mm	AZUL	3000 tiras	9000 uds
374	10mm	5mm	NEGRO	3000 tiras	9000 uds

379	14mm	2mm	Blanco	3000 tiras	9000 uds
380	14mm	3mm	VERDE	3000 tiras	9000 uds
381	14mm	4mm	AZUL	2000 tiras	6000 uds
382	14mm	5mm	NEGRO	2000 tiras	6000 uds

10601	20mm	1mm	BEIGE	4000 tiras	12000 uds
390	20mm	2mm	ROJO	2000 tiras	6000 uds
391	20mm	3mm	BLANCO	2000 tiras	6000 uds
392	20mm	4mm	VERDE	1500 tiras	4500 uds
393	20mm	5mm	AZUL	1500 tiras	4500 uds
394	20mm	6mm	AMARILLO	1000 tiras	3000 uds
395	20mm	8mm	NEGRO	1000 tiras	3000 uds
388	20mm	10mm	MARRON	750 tiras	2250 uds
389	20mm	12mm	GRIS	700 tiras	2100 uds

383	18mm	3mm	BLANCO	1000 uds
384	18mm	4mm	VERDE	750 uds
385	18mm	5mm	AZUL	750 uds
386	18mm	6mm	AMARILLO	650 uds
387	18mm	7mm	NEGRO	500 uds

Disponemos de más medidas, consultar con Departamento Comercial



CODIGO	ANCHO	ESPESOR	COLOR	Nº TIRAS	CANTIDAD
■ 13720	20mm	1mm	AZUL	1000 tiras	3000 uds
■ 13721	20mm	2mm	VERDE	1000 tiras	3000 uds
■ 16907	20mm	3mm	AZUL	1000 tiras	3000 uds
■ 13722	20mm	4mm	VERDE	1000 tiras	3000 uds
■ 13723	20mm	5mm	AZUL	900 tiras	2700 uds
■ 13724	20mm	6mm	ROJO	900 tiras	2700 uds
■ 13725	20mm	8mm	ROJO	700 tiras	2100 uds
■ 13726	20mm	10mm	VERDE	700 tiras	2100 uds
■ 13727	20mm	12mm	ROJO	700 tiras	2100 uds

Pala acristalar

CODIGO	REF.
8877	102-002



Surtido de calzos

CODIGO	MEDIDAS
■ 14825	10mm
14777	14mm
14963	20mm
■ 14952	22mm



Cinta expansiva multifunción ISO-BLOCO



SELLADO EXTERIOR
Estanqueidad al agua 1.000Pa.
<La capa de sellado exterior debe de ser impermeable y resistente a la intemperie.>

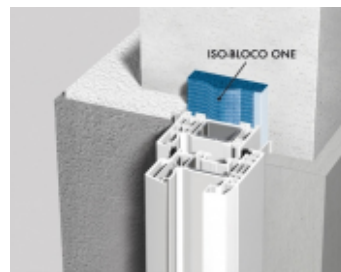


SELLADO INTERIOR
Hermeticidad al aire ($\leq 0,00 \text{ m}^3$).
<Resistente al vapor de agua. La capa de sellado interior debe de ser estanca.>



AISLAMIENTO
Aislamiento térmico desde $U=0,8$, y acústico desde 45dB.
<La unión entre la carpintería y la obra se debe aislar con material flexible térmico y acústico.>

CODIGO	ANCHO DE CINTA / AREA DE APLICACIÓN	ANCHO PERFIL	ROLLO	CAJA
19251	40/2-10	50	30	270
18391	54/2-10	60	30	210
18403	64/2-10	70	30	180
■ 20729	74/2-10	80	30	150
■ 19791	54/2-12	60	30	210
■ ----	64/2-12	70	30	180
■ ----	74/2-12	80	30	150
■ 20730	82/2-12	90	30	120
■ 20591	92/2-12	--	--	----
■ 20590	162/2-12	--	--	----
■ 20589	40/3-15	---	---	----
19923	54/3-15	60	20	140
■ 20679	64/3-15	70	20	120
■ ----	74/3-15	80	20	100
■ ----	54/3-18	60	20	140
18791	64/3-18	70	20	120
■ ----	74/3-18	80	20	100
■ ----	82/3-18	90	20	80
■ ----	54/5-30	60	12	84
■ ----	64/6-30	70	12	72
■ ----	74/6-30	80	12	60
■ ----	82/5-30	80	12	48



UTILIZACIÓN:

- Para el sellado óptimo de las juntas que existen entre las ventanas o puertas y el premarco o muro.

CARACTERÍSTICAS:

- Cinta con altísima funcionalidad, compuesta por espuma poliuretánica de celdas abiertas, impregnada con resina sintética.
- Elevada capacidad de expansión.
- Garantiza el cumplimiento de las 3 barreras: la parte externa nos garantiza la estanqueidad al agua con la acción del viento hasta 1000Pa, en la parte intermedia el aislamiento térmico y acústico y en la parte interna una absoluta impermeabilidad al aire con barrera al vapor de agua.

VENTAJAS:

- Tres productos en uno.
- Fácil y rápido de aplicar.
- Contribuye a reducir las pérdidas de calor por convección.
- Facilita la difusión del vapor hacia el exterior, garantizando una junta siempre seca.

Cinta expansiva multifunción TAPE

CODIGO	ANCHO DE CINTA / AREA DE APLICACIÓN
■ 18535	30/5-10
■ 18971	30/7-15
■ 18925	30/10-20

La ISO BLOCO MULTI-FUNCTIONAL TAPE es una cinta de sellado especial de juntas de aplicación multi funcional y excelentes prestaciones. Sella las juntas de unión de ventanas y puertas al aire y la lluvia torrencial, a la vez que ofrece propiedades de aislamiento térmico en toda la profundidad de la junta. Posee las propiedades de sellado que permite la difusión del vapor conforme al principio RAL, lo que garantiza el perfecto secado de la junta.

APLICACIÓN

La ISO BLOCO MULTI-FUNCTIONAL TAPE es una cinta polivalente que unifica en un solo producto todas las exigencias de instalación. Resulta especialmente indicado para un sellado seguro, sencillo y rápido de uniones de ventanas y puertas.

VENTAJAS:

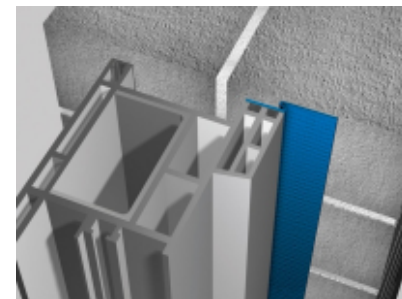
- Sellado de 3 niveles en un solo producto.
- Sellado rápido y fiable de las ventanas con una instalación en un solo paso.
- Gran ahorro de costes al reducir el tiempo de instalación
- Instalación en cualquier condición climática.



Cinta multifunción ISO CONECT VARIO SD tipo C

(1 tira auto-adhesiva en la cara lanosa + 1 tira de butilo en cara plástica en lados opuestos)

CODIGO	ANCHO PERFIL	ROLLO	CAJA
19253	70	30	120



ISO-CONNECT VARIO SD es una lámina especial de regulación de humedad para sellado de juntas de conexión de ventanas, puertas y paneles. La lámina se puede usar tanto para sellar en el interior como en el exterior.

Debido a las capacidades especiales del valor sd de esta lámina, se adapta al gradiente de temperatura estacional que se produce en las juntas desde el interior hacia el exterior y desde el exterior hacia el interior. Es un transportador de humedad externa o interna independientemente del clima. Las juntas permanecen secas todo el año y los daños de condensación se pueden evitar de forma efectiva.

Sellador ISO TOP FLEX ADHESIVE

(potente adhesivo / sellador)

CODIGO	TUBO
20771	310ml



ISO-TOP FLEX ADHESIVE está especialmente concebido para la adhesión segura de láminas de cierre de ventanas, lana y papel en construcción y proporciona una unión hermética con el muro.

Cinta multifunción para el compacto ISO BLOCO 600

CODIGO	ANCHO DE CINTA / AREA DE APLICACIÓN	ROLLO	CAJA
19252	15/4-9	20R x 8M	160 M
19393	15/1-4	20R X 13M	260 M
■ 21128	15/6-15	20R x 4,3M	86 M
■ 20731	20/6-15	15R X 4,3M	64,5 M

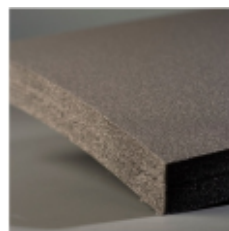


ISO-BLOCO 600 proporciona protección contra la lluvia torrencial a más de 600Pa (equivalente a fuerza de viento 11 - tormenta violenta). La cinta de sellado de juntas permeable al vapor posee unas excepcionales características térmicas y acústicas.

Un producto versátil con una gama amplia de aplicaciones, generalmente para el sellado de juntas en construcción (incluyendo juntas de dilatación) en áreas como: prefabricado de hormigón y otros materiales, sellado de cerramientos, paneles de revestido, muros cortina, etc.

Lámina aislante para chapa registro de persiana: Neopreno POLITEC TA con adhesivo 1 cara

CODIGO	MEDIDA	ROLLO
18264	5x250	50
18265	5x300	50
18555	10x300	25

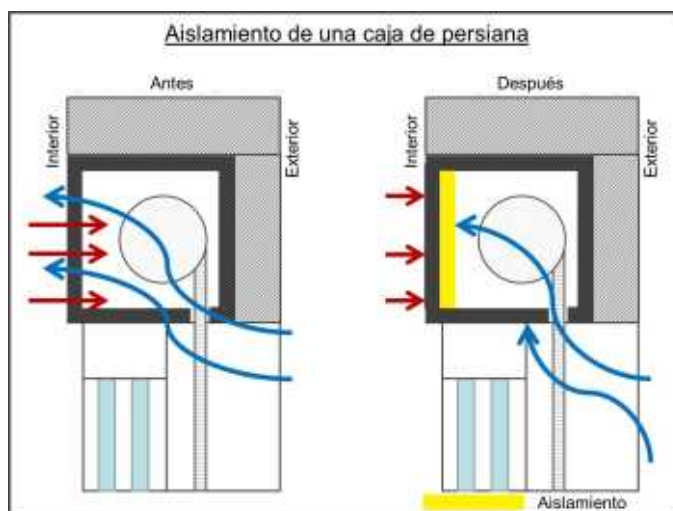
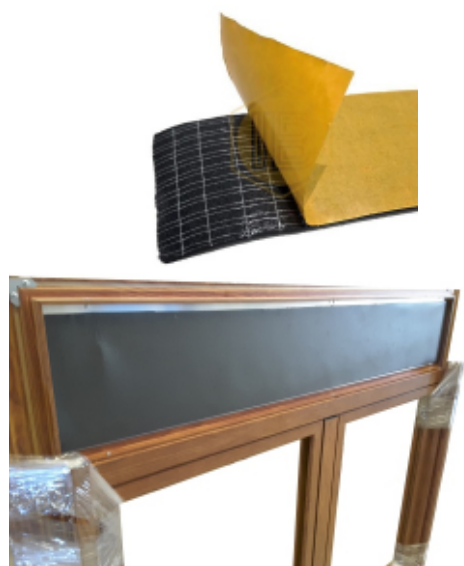


CARACTERÍSTICAS DEL PRODUCTO:

- Instalación simple y fácil
- Auto-Adhesivo por un lado
- Se adapta a cualquier caja de persiana
- Extremadamente flexible y de alta calidad
- Ahorro de energía

APLICACIONES:

- Para optimizar el comportamiento de aislamiento térmico y acústico de las cajas de persianas



Limpiador - Abrillantador especial para aluminio y PVC.

CODIGO	REF.
4855	DPD-10



Sellador protector de corrosión elástico e impermeable.

CODIGO	REF.	COLOR
4856	CS-257	Transparente



Adhesivo instantáneo

CODIGO	REF.
19634	50411110005



Pegado instantáneo de juntas de goma

Silicona DOW CORNING

Siliconas neutras, acéticas, estructurales, sanitarias, acuarios, espejos, etc. Con una gran gama de colores: verde, rojo, piedra, gris, bronce, marrón, transparente, blanco, negro, etc.



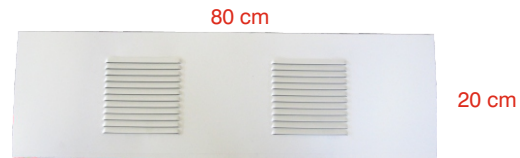
Film estirable.

CODIGO	REF.
9133	FILM blanco (50 cm)
1679	FILM transparente (50 cm)
1678	FILM transparente (10 cm)

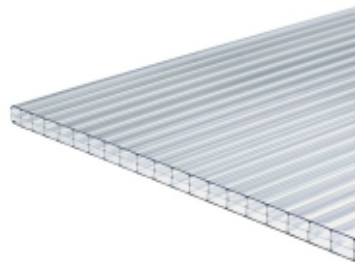


Rejilla ventilacion

CODIGO	REF.	COLOR
3026	80x20	BLANCO
4215	15x15	BLANCO



Policarbonato BLANCO E INCOLORO de 4 - 6 - 8 - 10 - 16 y 32mm.
Placas enteras de 6000 x 2100 mm y confeccionado cortado a medida.

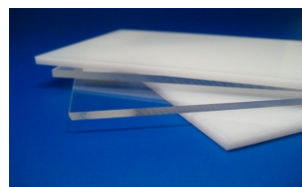


Gomas para Policarbonato

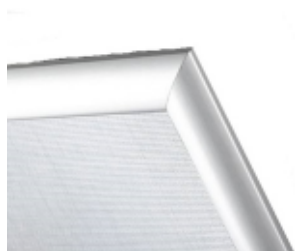
- U cubrecantos
- Unión 2 piezas
- Perfil Universal
- Goma de Base
- Junta superior



Metacrilato BLANCO E INCOLORO.
Placas de 3050 x 2050mm y 1520 x 2050
*Espesores y colores, consultar



Mosquitera corredera



Estas mosquiteras están indicadas para colocar sobre el marco de una ventana balconera o puerta corredera. El sistema dispone de rodamientos en su parte inferior para poder correrla de lado a lado sin problemas.

Mosquitera enrollable



La mosquitera enrollable es de los modelos más habituales para instalar en ventanas, ya que permiten recogerse en invierno y desplegarse en verano.

Mosquitera abatible



Mosquitera fija, indicada para instalar delante de una puerta de entrada. Una solución útil para cubrir zonas de paso continuo.

Mosquitera plisada



Las mosquiteras plisadas son ideales para zonas de paso, debido a que no tienen marco inferior. Perfectas para grandes dimensiones. Elegante y muy duradera. También disponibles en tejido liso.

Cremona 329 apertura exterior

CODIGO	REF.	RAL
■ 2642	329	1011
■ 2643	329	1015
■ 2644	329	6002
■ 2645	329	6009
■ 8980	329	6009 mate
■ 1062	329	8007
■ 3279	329	8014



Cremona 329 PLANA apertura exterior

CODIGO	REF.	RAL
■ 9612	329 PLANA	1011
■ 9574	329 PLANA	1015
■ 9575	329 PLANA	6002
■ 9270	329 PLANA	6009
■ 9613	329 PLANA	6009 mate
■ 9576	329 PLANA	8007
■ 9577	329 PLANA	8014



Cremona 6303 4 hojas con pernios

CODIGO	REF.	RAL
■ 8563	6303	1011
■ 7302	6303	1015
■ 7301	6303	6002
■ 5105	6303	6009
■ 9615	6303	6009 mate
■ 7027	6303	8007
■ 5223	6303	8014



Cremona 2008 apertura exterior

CODIGO	REF.	RAL
■ 9617	2008	1011
■ 7305	2008	1015
■ 7304	2008	6002
■ 7303	2008	6009
■ 9618	2008	6009 mate
■ 7306	2008	8007
■ 9573	2008	8014



Manilla recuperable 4936

CODIGO	REF.	RAL
■ 6225	4936	1011
■ 6223	4936	1015
■ 6224	4936	6002
■ 5106	4936	6009
■ 9620	4936	6009 mate
■ 5875	4936	8007
■ 3274	4936	8014



Cierre 205 + pieza 567

CODIGO	REF.	RAL
■ 18065	205	1011
■ 18970	205	1015
■ 18066	205	1015 mate
■ 18067	205	6002
■ 18813	205	6009
■ 18068	205	6009 mate
■ 18070	205	8007
■ 18069	205	8014 mate



Manilla recuperable 7200

CODIGO	REF.	RAL
■ 13042	7200	1011
■ 13043	7200	1015
■ 13044	7200	6002
■ 13046	7200	6009
■ 13045	7200	6009 mate
■ 13047	7200	8007
■ 13048	7200	8014



Cierre presión 4940

CODIGO	REF.	RAL
■ 9622	4940	1011
■ 9623	4940	1015
■ 4541	4940	6002
■ 9624	4940	6009
■ 9625	4940	6009 mate
■ 9626	4940	8007
■ 9628	4940	8014



Bisagra 1070.1 2 hojas CE (eje inox).

CODIGO	REF.		RAL
■ 4428	1070.1	Dcha	1011
■ 4429	1070.1	Izqda	1011
■ 1187	1070.1	Dcha	1015
■ 1204	1070.1	Izqda	1015
■ 1188	1070.1	Dcha	6002
■ 1205	1070.1	Izqda	6002
■ 1189	1070.1	Dcha	6009
■ 1206	1070.1	Izqda	6009
■ 9629	1070.1	Dcha	6009 mate
■ 9630	1070.1	Izqda	6009 mate
■ 9468	1070.1	Dcha	8007
■ 9469	1070.1	Izqda	8007
■ 9579	1070.1	Dcha	8014
■ 8606	1070.1	Izqda	8014



Bisagra 1075.1 3ª hoja CE (eje inox).

CODIGO	REF.		RAL
■ 9633	1075.1	Dcha	1011
■ 9634	1075.1	Izqda	1011
■ 9583	1075.1	Dcha	1015
■ 9580	1075.1	Izqda	1015
■ 9584	1075.1	Dcha	6002
■ 9581	1075.1	Izqda	6002
■ 12244	1075.1	Dcha	6009
■ 0289	1075.1	Izqda	6009
■ 9635	1075.1	Dcha	6009 mate
■ 9636	1075.1	Izqda	6009 mate
■ 9471	1075.1	Dcha	8007
■ 9470	1075.1	Izqda	8007
■ 9585	1075.1	Dcha	8014
■ 9582	1075.1	Izqda	8014



Bisagra 1090.1 4ª hoja (eje inox)

CODIGO	REF.	RAL
■ 9639	1090.1	1011
■ 1198	1090.1	1015
■ 1199	1090.1	6002
■ 1200	1090.1	6009
■ 9640	1090.1	6009 mate
■ 457	1090.1	8007
■ 0349	1090.1	8014



Bisagra VENICE BABY 4ª hoja

CODIGO	REF.	RAL
■ ----	5603Q	1011
18309	5603Q	1015
16598	5603Q	6002
15777	5603Q	6009
■ 17864	5603Q	6009 mate
18420	5603Q	8007
18419	5603Q	8014

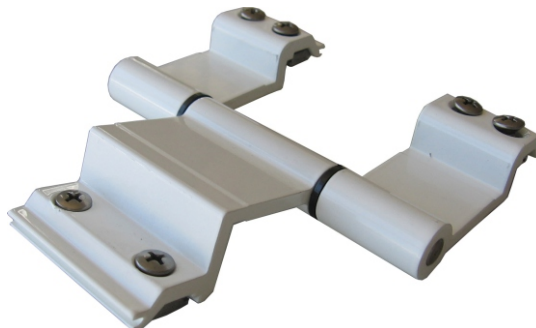
Bisagra 1040.4 2ª y 3ª hoja (eje inox)

CODIGO	REF.		RAL
■ 3993	1040.4	Dcha	1011
■ 4055	1040.4	Izqda	1011
■ 3994	1040.4	Dcha	1015
■ 4056	1040.4	Izqda	1015
■ 3990	1040.4	Dcha	6002
■ 4053	1040.4	Izqda	6002
■ 3989	1040.4	Dcha	6009
■ 4052	1040.4	Izqda	6009
■ 3992	1040.4	Dcha	6009 mate
■ 7734	1040.4	Izqda	6009 mate
■ 4029	1040.4	Dcha	8007
■ 4059	1040.4	Izqda	8007
■ 8737	1040.4	Dcha	8014
■ 8736	1040.4	Izqda	8014



Bisagra 1040.5 4ª hoja (eje inox)

CODIGO	REF.	RAL
■ 5509	1040.5	1011
■ 6482	1040.5	1015
■ 5511	1040.5	6002
■ 5512	1040.5	6009
■ 7628	1040.5	6009 mate
■ 5510	1040.5	8007
■ 9586	1040.5	8014



Cerrojo. (varilla inox de 8 mm) Apertura interior

CÓDIGO	REF.	COLOR	MEDIDAS	
■ 10289	323AI	6002	200	197
■ 10288		6009		
■ 19260		8007		
■ 19261		8014		
■ 10295	325AI	6002	300	297
■ 10294		6009		
■ 19265		8007		
■ 19266		8014		

Puente bajo (varilla de 8 mm)

CÓDIGO	COLOR
■ 19256	6002
■ 19257	6009
■ 19258	8007
■ 19259	8011



Oscilo WEEN

1. Basic Kit

CODIGO	REF.	COLOR
■ 16177	3400G.1	8007
■ 16192	3400G.1	8014
■ 19870	3400G.1	6009
15755	3400G.1	9010 BLANCO MATE

2. Compás

CODIGO	REF.	MEDIDAS
14796	3400.20	369-451
14728	3400.21	450-651
14729	3400.22	650-1701

3. Cremonas

CODIGO	REF.	COLOR
■ 8173	6015	8007
■ 8165	6015	8014
■ 19869	6015	6009
13211	6015	9010 BLANCO MATE
12471	6018	9010 BLANCO MATE

Jgo bisagras 2ª hoja Oscilo

CODIGO	REF.	COLOR
■ 16026	3420.23	8007
■ 17812	3420.23	8014
■ -----	3420.23	6009
14730	3420.23	9010 BLANCO MATE

ACABADO: ORO ANODIZADO

CODIGO	REF.	DESCRIPCIÓN
18834	D0117PD	Oscilo GALICUBE (562-1200)
18835	D0116PD	Oscilo GALICUBE (402-750)
■ 19090	D0062PD	Cremona oscilo BLANDA
18836	D060PD	Cremona ap. interior BLANDA
18983	D0067PD	Manilla multifunción BLANDA
18912	D0064PD	Manilla recuperable BLANDA
18837	D0113	Kit cremona izquierda BLANDA
18984	D0070PD	Embellecedor BLANDA
18838	1070.1PD	Bisagra 1070.1


ACABADO: ORO VIEJO

CODIGO	REF.	DESCRIPCIÓN
■ 777	143	Cierre 143
■ 3923	144	Cierre 144
■ 9076	4308	Cierre 4308
5342	-----	Manilla multifunción
■ 5915	9640	Manilla multifunción acodada dcha
■ 5916	9640	Manilla multifunción acodada izqda
3925	-----	Bisagra PG CE eje inox dcha
3926	-----	Bisagra PG CE eje inox izqda
3927	-----	Bisagra PG 40x20 eje inox dcha
3928	-----	Bisagra PG 40x20 eje inox izqda
9649	100 7000	Oscilo 100 7000 corto
9651	100 7000	Oscilo 100 7000 medio
9650	100 7000	Oscilo 100 7000 largo
9652	-----	Bisagra 2ª hoja oscilo 100 7000
1122	-----	Cremona PG practicable
2449	-----	Manilla recuperable PG
3919	-----	Cierre presión PG dcha
2704	-----	Cierre presión PG izqda
14316	3500	Embellecedor



Oscilo WEEN crudo

1. Basic Kit

CODIGO	REF.
■ 16445	3400G.1

2. Compás

CODIGO	REF.	
14796	3400.20	369-451
14728	3400.21	450-651
14729	3400.22	650-1701

3. Cremona

CODIGO	REF.
■ 16730	6015

Juego bisagras 2ª hoja Oscilo WEEN

CODIGO	REF.
■ 16611	3400.23

Bisagra CE

CODIGO	REF.
■ 603	1070.1
■ 17117	1075.1 (3ª hoja)
■ 17054	1090 (4ªhoja)

Bisagra puerta CE (tipo 8060)

CODIGO	REF.
■ 17203	3000

Bisagra 4020

CODIGO	REF.
■ 5956	1060.2
■ 17220	1060.4 (3ª hoja)
■ 9275	1080 (4ªhoja)

Manilla Multifuncion. Linea CONFORT

Cuadradillo de 24mm

CODIGO	REF.
■ 8613	3070

Manilla Multifuncion con llave Linea CONFORT

Cuadradillo de 24mm

CODIGO	REF.
■ 8611	3070.2

Manilla recuperable plana. Linea CONFORT. (Jgo)

CODIGO	REF.
■ 18531	3063

Manilla recuperable. Linea CONFORT. (Jgo)

CODIGO	REF.
■ 16729	3060

Cremona interior 2 palas. Linea CONFORT

CODIGO	REF.
■ 17764	6005

Cremona ap. exterior

CODIGO	REF.	PALA
■ 2640	329	37mm
■ 9269	329-plana	37mm
■ 9804	329 cyl (llave)	37mm
■ 6132	328	42mm
■ 5982	328L	57,4mm
■ 17927	2008/36	

Embellecedor bombillo

CODIGO	REF.
■ 10362	3500

Tirador exterior embutido

CODIGO	REF.
■ 17596	6397.11

Cierre embutido 4308

CODIGO	REF.
■ 758	4308

Manilla Multifuncion embutida

CODIGO	REF.
■ 515	6397.1

Manilla Multifunción. Linea HÖGER

CODIGO	REF.
■ 18832	D1970

Manilla Multifunción con llave. Linea HÖGER

CODIGO	REF.
■ 19050	D1971

Manilla minimalista sin base. Linea HÖGER

CODIGO	REF.
■ 19051	D1969

Manilla 3 posiciones 160mm. Linea HÖGER

CODIGO	REF.
■ 19072	D1980

Manilla recuperable doble. Linea HÖGER

CODIGO	REF.
■ 18888	D1950

Manilla acodada multifunción. Linea HÖGER

CODIGO	REF.	
■ 19413	D1975	Derecha
■ 19414	D1974	Izquierda

Manilla elevable. Linea HÖGER

CODIGO	REF.
■ 18771	D1985

Uñero elevable. Linea HÖGER

CODIGO	REF.
■ 18772	D1984

Embellecedor bombillo. Linea HÖGER

CODIGO	REF.
■ 19300	D2077



Manilla elevable doble con agujero cilindro. Linea HÖGER

CODIGO	REF.
■ 19084	D1983

Oscilobatiente GALICUBE HÖGER

CODIGO	REF.	MEDIDA
■ 19274	D2023	402/750
■ 19275	D2024	562/1200
■ 19276	D2025	816/1600

Jgo bisagras 2ª hoja 130kg.

CODIGO	REF.
■ 17150	1404AI (D0126)

Cremona practicable. Linea HÖGER

CODIGO	REF.	
■ 19058	R-D1901	Derecha
■ 19060	L-D1900	Izquierda

Cremona apertura exterior. Linea HÖGER

CODIGO	REF.	
■ 19065	R-D1903	Derecha
■ 19066	L-D1902	Izquierda

Cremona apertura exterior. Linea HÖGER

CODIGO	REF.
■ 19066	D1902
■ 19065	D1903

Cierre multipunto minimalista

CODIGO	REF.	
■ 19267	D1501	Derecha
■ 19268	D1501	Izquierda

RAL
1013
1015
1015 Mate
1035
5010
6001
6002
6005
6009
6009 mate
6200
6200 mate
6505
7004 mate
7011
7011 mate
7012
7016
7022 texturado
7024
7030 mate

RAL
7035
7035 mate
7035 texturado
7040
8003
8007
8014
8017
8017 mate
8019 mate
8025
9003
9006
9006 mate
9007
9010
9010 mate
9010 texturado
9016
9110 mate

OTROS
Futura Mars SX350F
900 Sable Gris
Negro forja
900 Sable Negro
Mars Sablé
100 Sablé Negro
Brum 899
200 Sable Negro
600 Sable Azul
2525 Mars Sable

Manilla Multifunción. Linea BLANDA

CODIGO	REF.
■ 19851	D0067

Manilla Multifunción con llave. Linea BLANDA

CODIGO	REF.
■ -----	-----

Manilla minimalista sin base. Linea BLANDA

CODIGO	REF.
■ 20124	D0149

Manilla 3 posiciones 160mm. Linea BLANDA

CODIGO	REF.
■ -----	D0180

Manilla recuperable doble. Linea BLANDA

CODIGO	REF.
■ 16663	D0064

Manilla elevable. Linea BLANDA

CODIGO	REF.
■ 19852	D0164

Uñero elevable. Linea BLANDA

CODIGO	REF.
■ 19853	D00166

Manilla elevable doble con agujero cilindro. Linea BLANDA

CODIGO	REF.
■ 20143	D0169

Oscilobatiente GALICUBE BLANDA

CODIGO	REF.	MEDIDA
■ 19850	S D0116	402/750
■ 18770	M D0117	562/1200
■ 20125	L D0248	816/1600

Jgo bisagras 2ª hoja 130kg.

CODIGO	REF.
■ 17150	1404AI (D0126)

Cremona practicable. Linea BLANDA

CODIGO	REF.	
■ 20122	R-D0060	Derecha

Cremona apertura exterior. Linea BLANDA

CODIGO	REF.	
■ 18773	R-D0167	Derecha

Embellecedor bombillo. Linea BLANDA

CODIGO	REF.
■ 20129	D0070



RAL
1013
1015
1015 Mate
1035
5010
6001
6002
6005
6009
6009 mate
6200
6200 mate
6505
7004 mate
7011
7011 mate
7012
7016
7022 texturado
7024
7030 mate

RAL
7035
7035 mate
7035 texturado
7040
8003
8007
8014
8017
8017 mate
8019 mate
8025
9003
9006
9006 mate
9007
9010
9010 mate
9010 texturado
9016
9110 mate

OTROS
Futura Mars SX350F
900 Sable Gris
Negro forja
900 Sable Negro
Mars Sablé
100 Sablé Negro
Brum 899
200 Sable Negro
600 Sable Azul
2525 Mars Sable

HERRAJES EUROPEOS, SL
P.I. Les Foies C/Forn del Vidre 18
46830 Beniganim Valencia-Spain
Tlf: (+34) 962 920 314
info@herrajeseuropeos.com
www.herrajeseuropeos.com